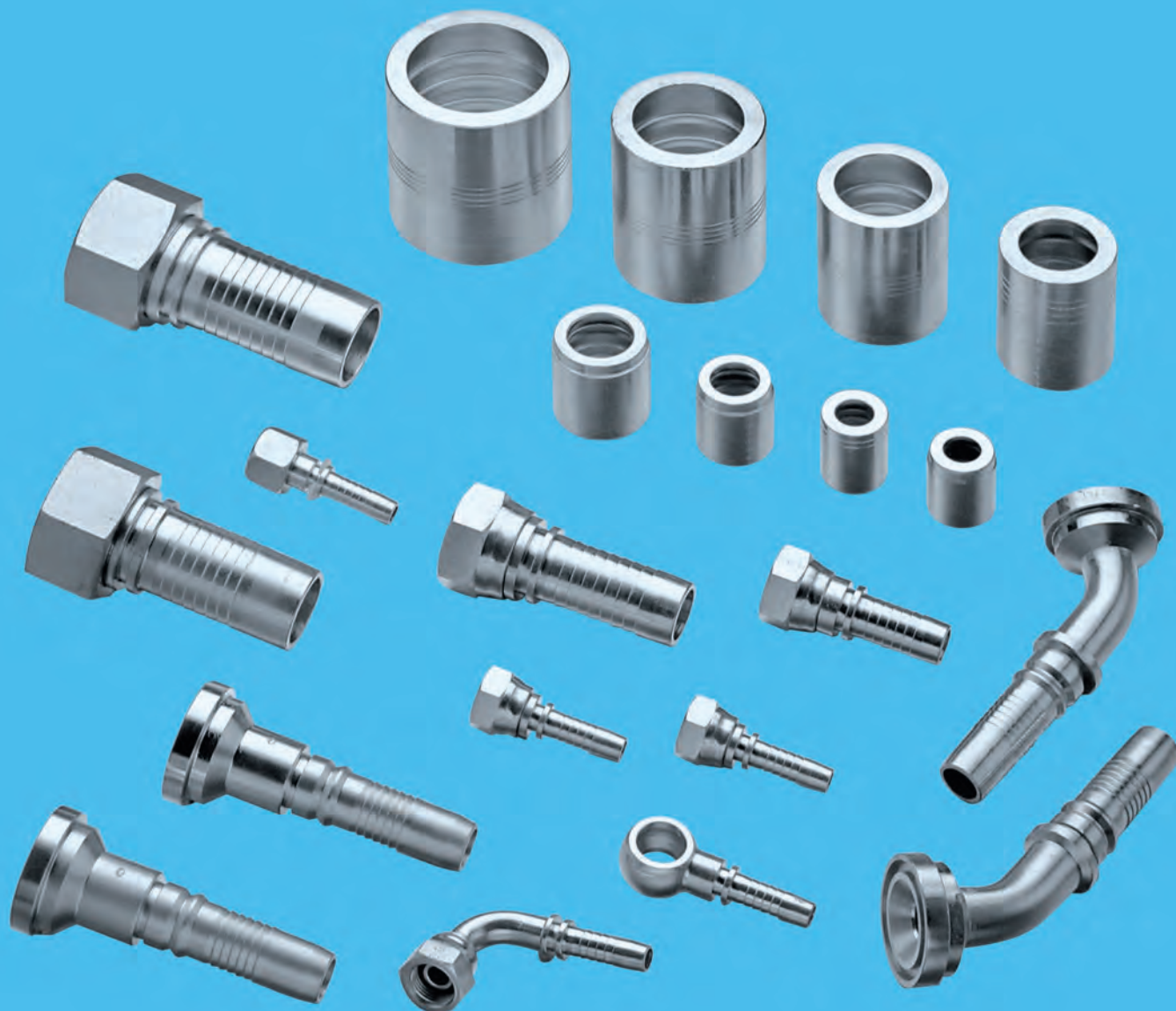


**RACCORDI TUBO FLESSIBILE
SCHLAUCHARMATUREN
FLEXIBLE TUBE FITTINGS
EMBOUTS DE FLEXIBLES
RACOR PARA TUBO FLEXIBLE**

CAT. 4Q/G



**RASTELLI
RACCORDI - s.r.l.**
27019 VILLANTERIO (PV) - ITALIA

- TORINO
Corso Traiano, 70/72
Tel. 011-611508/6197041
Telefax 011-6191106

- PADOVA
Via Navigazione Interna, 9
Tel. 049-7800933
Telefax 049-7800234

- BOLOGNA
Calderara di Reno
Loc. Bargellino
Via dell'Industria, 4/e
Tel. 051-728889/728886
Telefax 051-727486

- AVELLINO
S. Martino Valle Caudina
Strada Statale 7 - Km. 246
Tel. 0824-832714
Telefax 0824-832720

- D-73760
OSTFILDERN-NELLINGEN
Felix Wankel Str. 21
Tel. (0711) 3412086
Telefax (0711) 3412142

- 28000 CHARTRES-FRANCE
1, Pôle Atlantis
Téléphone: 02-37.30.24.66
Télécopie: 02-37.90.79.82

- 44335 NANTES-CEDEX 3
61, Rue de la Garde - BP93509
Téléphone: 0033 2 40521905
Télécopie: 0033 2 40521961

- 08107 MARTORELLES
Barcelona (ESPANA)
C/Can Fanosa n. 18
Polígono Industrial Roca
Teléfono 93-5705895
Telefax 93-5705954

- Rastelli Raccordi Trading
(Nanjing) Co., Ltd.
Room 908, CFC Building A
#300 Zhongshan East Road
Baixia District, Nanjing (CHINA)



**CERTIFICAZIONI DI QUALITA'
QUALITÄTSZERTIFIKATE
QUALITY CERTIFICATES
CERTIFICATION DE QUALITE
CERTIFICACIÓN DE CALIDAD**



- CERTIFICATO N° 95/94/S
- ZERTIFIKATE N° 95/94/S
- CERTIFICATE N° 95/94/S
- CERTIFICATION N° 95/94/S
- CERTIFICADO N° 95/94/S



- CERTIFICATO N° IT 2633
 - ZERTIFIKATE N° IT 2633
 - CERTIFICATE N° IT 2633
 - CERTIFICATION N° IT 2633
 - CERTIFICADO N° IT 2633
-



**I NOSTRI INDIRIZZI - UNSERE ADRESSE - OUR ADDRESSES
NOS ADRESSES - NUESTRAS SEÑAS**

**SEDE CENTRALE - HAUPTSITZ - HEAD OFFICE
SIÈGE CENTRAL - SEDE CENTRAL**

Rastelli Raccordi - s.r.l.
I-27019 VILLANTERIO (PV)
Tel. (+39) 0382 / 963000 r.a. - 967257 - 967067
Fax. (+39) 0382 / 967080 - 963210
email: marketing.it@rastelliraccordi.it
administration.it@rastelliraccordi.it
sito internet: www.rastelliraccordi.org

Organizzazione di vendita in Italia
Verkaufsorganisation in Italien
Sales organization in Italy
Organisation des ventes en Italie
Organización de ventas en Italia

TORINO

Corso Traiano, 70/72
Tel. 011-611508 / 6197041 - Fax 011-6191106
e-mail: torino.it@rastelliraccordi.it

PADOVA

Via Navigazione Interna, 9
Tel. 049-7800933 - Fax 049-7800234
e-mail: padova.it@rastelliraccordi.it

BOLOGNA

Calderara di Reno - Loc. Bargellino
Via dell'Industria, 4/e
Tel. 051-728889 / 728886 - Fax 051-727486
e-mail: bologna.it@rastelliraccordi.it

AVELLINO

S. Martino Valle Caudina
Strada Statale 7 - Km. 246
Tel. 0824 / 832714 - Fax 0824 / 832720
e-mail: avellino.it@rastelliraccordi.it

Organizzazione di vendita in Europa
Verkaufsorganisation in Europa
Sales organization in Europe
Organisation des ventes en Europe
Organización de ventas en Europa

D-73760 OSTFILDERN-NELLINGEN

Felix Wankel Str. 21
Tel. (+49) 711-3412086 - Fax (+49) 711-3412142
e-mail: germany@rastelliraccordi.eu

28000 CHARTRES-FRANCE

1, Pôle Atlantis
Téléphone: (+33) 2-37302466
Télécopie: (+33) 2-37907982
e-mail: france1@rastelliraccordi.eu
france2@rastelliraccordi.eu

44335 NANTES-CEDEX 3

61, Rue de la Garde - BP93509
Téléphone: (+33) 2-40521905
Télécopie: (+33) 2-40521961
e-mail: nantes@rastelliraccordi.eu

08107 MARTORELLES Barcelona (ESPAÑA)

C/Can Fanosa n. 18
Poligono Industrial Roca
Teléfono (+34) 93-5705895 -
Telefax (+34) 93-5705954
e-mail: espana@rastelliraccordi.eu

Organizzazione di vendita nel Mondo
Verkaufsorganisation in der Welt
Sales organization in the World
Organisation des ventes dans le Monde
Organización de ventas en el Mundo

Rastelli Raccordi Trading
(Nanjing) Co., Ltd.
Room 908 , CFC Building A
#300 Zhongshan East Road - Baixia District, Nanjing (CHINA)
email: yanhua.wu@rastelliraccordi.it

CATALOGO: RACCORDI TUBO FLESSIBILI
CATALOGUE: SCHLAUCHARMATUREN
CATALOGUE: FLEXIBLE TUBE FITTINGS
KATALOG: EMBOUTS DE FLEXIBLES
CATALOGO: RACOR PARA TUBO FLEXIBLE



ROTFLEX-





La RASTELLI è lieta di annunciare l'ampliamento della gamma dei Raccordi per Tubo Flessibile. Con questo nuovo catalogo che si aggiunge ad altri di qualificatissimi prodotti (raccordi DIN 2353 - ISO 8434-1 - SAE J514, raccordi per tubo GAZ serie francese, adattatori BS 5200) la RASTELLI soddisfa in modo totale le richieste del mercato e le esigenze dei Clienti. Con nuovissimi impianti produttivi ed assicurando sperimentatissime applicazioni sui controlli di processo secondo la NORMA ISO 9001 la RASTELLI amplia i propri mercati in EUROPA e nel MONDO con un prodotto sempre più innovativo e sperimentato. Le consegne sono pronte grazie ad importanti STOCK dislocati nella sede e nelle Filiali Italiane ed Estere, il servizio è assicurato dall'organizzazione di vendita della RASTELLI e delle proprie filiali in ITALIA ed in EUROPA.

Die Firma RASTELLI freut sich darauf, die Erweiterung ihrer Verschraubungspalette für Schläuche vorzustellen.

Mit diesem Katalog, dem neuesten von vielen anderen Katalogen hochqualifizierter Produkte (z.B. Rohrverschraubungen nach DIN 2353 - ISO 8434-1, SAE J514, Gasrohrverschraubungen der französischen Serie, Adapter BS 5200), kommt RASTELLI der Nachfrage des Marktes völlig nach und befriedigt alle möglichen Bedürfnisse der Kunden.

Dank neuesten Herstellungsanlagen und der Anwendung von gut bewährten Prozeßkontrollsystemen gemäß der Norm ISO 9001, vergrößert RASTELLI ihren Marktanteil in Europa und in der Welt mit einem Produkt, das immer innovativer und zuverlässiger wird. Eine prompte Lieferung ist durch die im Hauptsitz der Firma und in ihren nationalen und ausländischen Niederlassungen bestehenden großen Warenlager gewährleistet; der Kundendienst wird von der Verkaufsorganisation der Firma RASTELLI und ihrer Filialen in Italien und Europa geleistet.

We are happy to announce the new wider range of RASTELLI hose fittings. This new catalogue, in addition to the ones for the other highly qualified RASTELLI products, such as DIN 2353 - ISO 8434-1, SAE J514, French GAZ fittings and BS 5200 adapters, will totally satisfy the hydraulic market requirements and Customer's needs. Thanks to new production facilities and by adopting well tested process control systems according to ISO 9001, RASTELLI increases its market share in Europe and world-wide, with innovative and reliable products.

Well stocked warehouses at the Company headquarters and at the Italian and European branches, and a dedicated sales organisation allow fast deliveries and high level of service to all our Customers in Italy and abroad.

RASTELLI est heureuse d'annoncer l'élargissement de la gamme des Raccords pour Tuyaux Flexibles.

Avec ce nouveau catalogue, qui s'ajoute aux autres de produits hautement qualifiés (par exemple, les raccords DIN 2353 - ISO 8434-1, SAE J514, les raccords pour tuyaux de gaz de la série française, les adaptateurs BS 5200), RASTELLI satisfait entièrement les demandes du marché et les exigences des clients.

En utilisant les dernières installations de production et en adoptant des systèmes très expérimentés pour les contrôles de procédé selon la Norme ISO 9001, RASTELLI augmente son segment du marché en Europe et dans le monde avec un produit qui devient de plus en plus innovateur et fiable.

La livraison est immédiate, grâce à des stocks considérables tenus chez le siège de la société et chez ses filiales nationales et étrangères; le service clients est assuré par le service commercial de RASTELLI et ses filiales en Italie et en Europe.

La Cía. RASTELLI se complace en anunciar la ampliación de la gama de Racores para Tubos Flexibles.

Con este nuevo catálogo, que se añade a otros de productos calificadísimos (por ejemplo, los racores DIN 2353 - ISO 8434-1, SAE J514, los racores de tubos de gas de la serie francesa, los adaptadores BS 5200), RASTELLI satisface de manera completa las demandas del mercado y las necesidades de los clientes.

Gracias a novísimos equipos de producción y asegurando sistemas de control de procedimiento muy acreditados, según la Norma ISO 9001, RASTELLI amplía su mercado en Europa y en el mundo con un producto, que siempre progresa en innovación y fiabilidad. Las entregas se hacen pronto, gracias a un stock importante mantenido en la sede principal y en las filiales nacionales y extranjeras; el servicio está asegurado por la organización de ventas de RASTELLI y de sus filiales en Italia y en Europa.



MONTAGGIO TUBI FLESSIBILI - SCHLAUCHLEITUNGEN EINBAU - HOSES INSTALLATION TUYAUX FLEXIBLES MONTAGE - TUBERIAS FLEXIBLES MONTAJE

Per assicurare la funzionalità e per evitare di abbreviare la durata del tubo flessibile tramite eccessiva sollecitazione, è necessario soddisfare i requisiti seguenti.

Um die Funktionsfähigkeit sicherzustellen und die Lebensdauer der Schlauchleitungen nicht durch zusätzliche Beanspruchung zu verkürzen, sind nachfolgende Anforderungen zu erfüllen.

In order to ensure their good working state and to avoid shortening the life of the hoses through excessive stress, it is essential that the following requirements be observed.

Pour assurer leur fonction et éviter de raccourcir la durée des tuyaux à cause d'une sollicitation excessive, il est essentiel d'observer les conditions suivantes.

Para garantizar la funcionalidad y evitar que se reduzca la duración del tubo flexible por causa de excesiva utilización, es necesario cumplir los requisitos siguientes.

1. REQUISITI - ANFORDERUNGEN - REQUIREMENTS - CONDITIONS REQUISES - REQUISITOS

La lunghezza del tubo flessibile si determina sulla base delle condizioni di montaggio. È necessario tener conto dell'accorciamento oppure dell'allungamento possibili sotto pressione, secondo i dati riportati nella norma relativa del tubo.

Die Schlauchleitungslänge ist entsprechend den Einbauverhältnissen zu bestimmen. Die mögliche Kürzung oder Längung unter Druck ist entsprechend den Angaben in der jeweiligen Schlauchnorm zu berücksichtigen.

The hose length shall be defined on the basis of the conditions of installation. It is important to consider the possible shortening or lengthening of a hose under pressure, as reported in the specific norm referred to the hose.

La longueur du tuyau doit être établie sur la base des conditions de montage. Il faut tenir compte du raccourcissement ou bien de l'allongement possibles du tuyau sous pression, selon les données indiquées dans la norme relative du tuyau.

La longitud de un tubo flexible debe ser determinada de acuerdo con las condiciones de montaje. Es necesario tener en cuenta la reducción o los alargamientos posibles bajo presión, según los datos indicados de la norma relativa a cada tubo.

1.1 Si deve evitare di attorcigliare il tubo (vedi fig. 1).

1.1 Any twisting of a hose shall be avoided (see Fig. 1).

1.1 Se debe evitar, torcer el tubo flexible (ver Fig. 1).

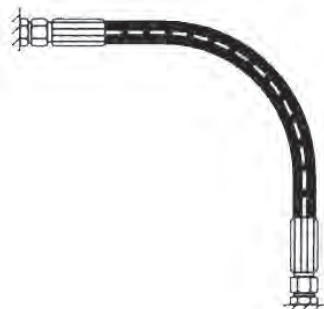
1.1 Ein Verdrehen des Schlauches ist zu vermeiden (siehe Bild 1).

1.1 Il faut éviter de tordre le tuyau (voir Fig. 1).

Figura 1 - Bild 1 - Figure 1



errato - falsch - wrong - faux - incorrecto



corretto - richtig - right - bon - correcto



1.2 I tubi flessibili devono essere montati in modo che non sussista rischio di rottura per trazione in tutte le condizioni d'esercizio, salvo che per peso proprio; e neppure una sollecitazione del tubo in caso di piccole lunghezze (vedi Fig. 2).

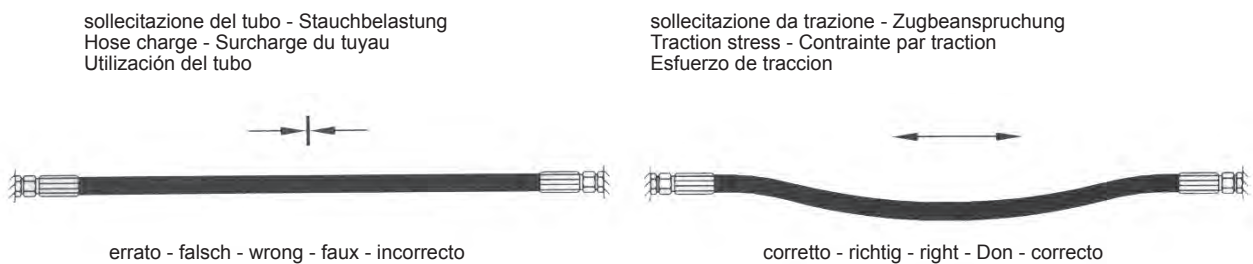
1.2 Schlauchleitungen sollen so eingebaut sein, daß in allen Betriebszuständen Zugbeanspruchung, ausgenommen durch Eigengewicht, entfällt; ebenso Schlauchbelastung bei kurzen Längen (siehe Bild 2).

1.2 Hoses shall be installed in such a way that they run no risk of breaking due to traction in all working conditions, except for their own weight or that hoses are overloaded if their length is short (see Fig. 2).

1.2 Les tuyaux doivent être montés de manière à ce qu'il n'ait pas de risque de rupture par traction dans toute condition de travail, sauf par son propre poids et que le tuyau ne soit pas surchargé en cas de petites longueurs (voir Fig. 2).

1.2 Los tubos flexibles deben ser montados en modo que no exista riesgo de rotura, debido a la tracción en todas las condiciones de trabajo, excepto que por peso propio y ni siguiera una excesiva utilización del tubo en el caso de un pequeño alargamiento (ver Fig. 2),

Figura 2-Bild 2- Figure 2



1.3 Per quanto è possibile, i tubi flessibili devono essere montati nel rispetto della loro posizione naturale, facendo attenzione a non scendere al di sotto del raggio di curvatura minimo tollerato (vedi Fig. 3).

1.3 Schlauchleitungen sollen möglichst ihrer natürlichen Lage folgend eingebaut werden, wobei die kleinsten zulässigen Biegeradien nicht unterschritten werden dürfen (siehe Bild 3).

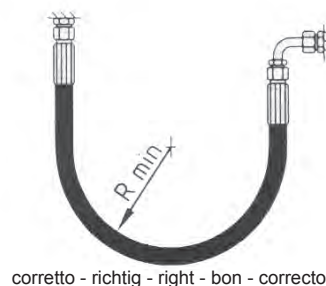
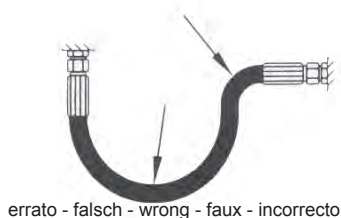
1.3 Hoses shall be possibly installed in conformity with their natural position, taking care not go below the minimum radius of curvature allowed (see Fig. 3).

1.3 Les tuyaux doivent être montés, autant que possible, suivant leur position naturelle, en veillant à ce que le rayon de courbure maximum toléré soit respecté, c'est-à-dire pas au-dessous de celui-ci (voir Fig. 3).

1.3 Los tubos flexibles deben montarse cuanto sea posible respetando su posición natural, cuidando a no bajar del radio de curvatura mínimo tolerado (ver Fig. 3).

Figura 3 - Bild 3 - Figure 3

Raggio di curvatura troppo piccolo - zu kleine Biegeradien
Radius of curvature too small - Rayon de courbure trop petit
Radio de curvatura demasiado poqueño



1.4 Se il tubo deve essere montato curvo, si deve scegliere la sua lunghezza in modo che la curvatura prevista dal progetto inizi solo dopo una lunghezza di $\approx 1.5 d$ (vedi Fig. 4); eventualmente, prevedere una protezione per il punto di piegatura.

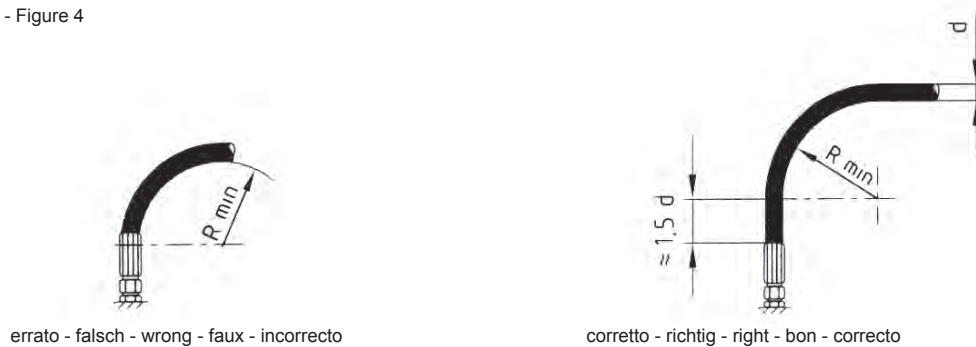
1.4 Bei gebogenem Einbau sollte die Schlauchleitungslänge so gewählt werden, daß die konstruktiv vorgesehene Biegung des Schlauches erst nach einer Länge von $\approx 1.5 d$ beginnt (siehe Bild 4); gegebenenfalls ist ein Knickschutz vorzusehen.

1.4 If a hose must be bent for installation, its length shall be determined in a way that the bending required by design only begins after a length of $\approx 1.5 d$ (see Fig. 4); if necessary, use a protection for the elbow.

1.4 Si le tuyau doit être monté courbe, sa longueur doit être choisie de manière à ce que la courbure prévue par le dessin commence seulement après une extension de $\approx 1.5 d$ (voir Fig. 4); si nécessaire, utilisez une protection pour le coude.

1.4 Si al tubo debe ser montado curvado, se debe escoger su longitud de manera que la curvatura prevista en el dibujo empiece solamente después de una longitud de $\approx 1.5 d$ (ver Fig. 4); eventualmente utilizar una protección en la parte curvada.

Figura 4 - Bild 4 - Figure 4



1.5 Sollecitazioni aggiuntive del tubo possono essere evitate utilizzando raccordi adeguati (vedi Fig. 5).

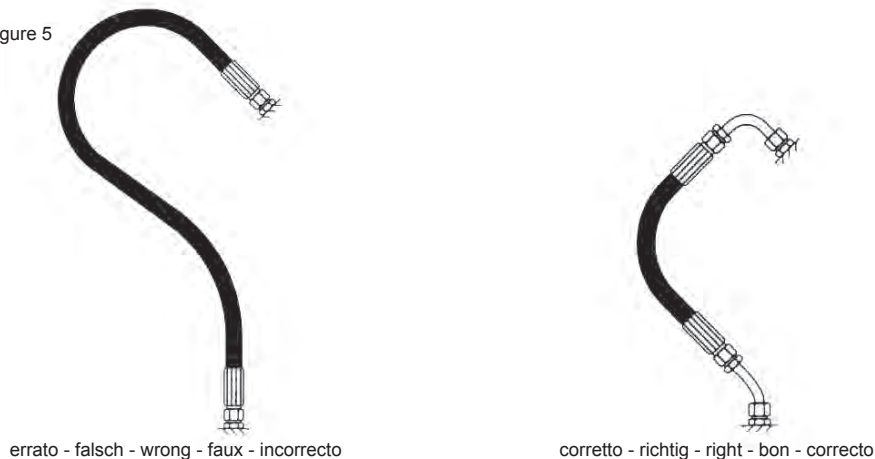
1.5 Durch Verwendung geeigneter Armaturen bzw. Verbindungsstücke wird eine zusätzliche Beanspruchung des Schlauches vermieden (siehe Bild 5).

1.5 Further stress can be avoided by using adequate fittings for the hose (see Fig. 5).

1.5 On peut éviter une ultérieure contrainte du tuyau en utilisant des raccords adéquats (voir Fig. 5).

1.5 La excesiva longitud del tubo puede ser evitada utilizando conexiones o racores adecuados (ver Fig. 5).

Figura 5 - Bild 5 - Figure 5



2. PREVENZIONE DI DANNEGGIAMENTI ESTERNI - VERMEIDEN ÄUßERER BESCHÄDIGUNGEN - PREVENTION OF EXTERNAL DAMAGES - PREVENTION DES DOMMAGES EXTERIEURS- PREVENCIÓN DE LOS DAÑOS EXTERNOS

2.1 È necessario evitare influenze meccaniche esterne sul tubo flessibile, incluso lo sfregamento del tubo sulla struttura portante oppure di più tubi fra di loro mediante un adeguato posizionamento ed ancoraggio. Se necessario, proteggere i tubi, per esempio, con rivestimenti di protezione. Gli spigoli vivi della struttura portante devono essere coperti.

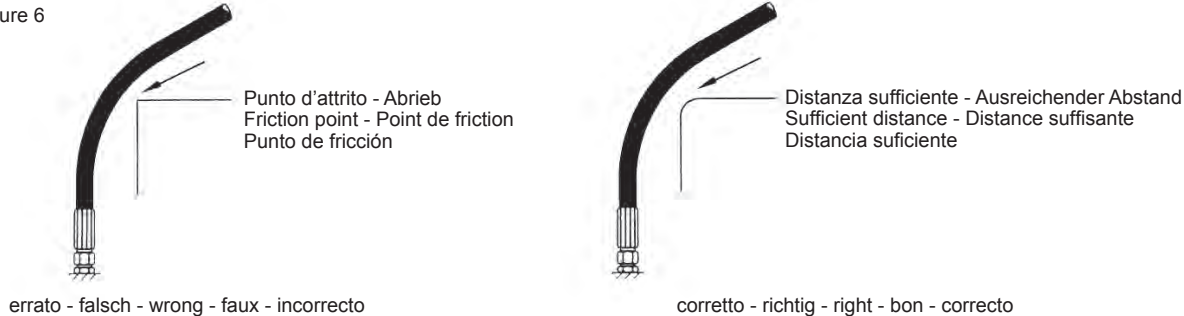
2.1 Äußere mechanische Einwirkungen auf die Schlauchleitungen, auch das Scheuern der Schläuche an Bauteilen oder untereinander ist durch zweckmäßige Anordnung und Befestigung zu vermeiden. Soweit erforderlich, sind die Schläuche z. B. durch Schutzüberzüge zu sichern. Scharfkantige Bauteile sind abzudecken.

2.1 It is necessary to eliminate all mechanical effects on a hose, including its rubbing against the supporting structure or the rubbing of a hose against another hose, by an adequate arrangement and fastening of the same. If necessary, the hoses shall be protected by a sheath. The structure sharp edges shall be covered.

2.1 Il est nécessaire d'éviter toute influence mécanique extérieure sur les tuyaux, y compris le frottement du tuyau contre la structure de construction ou d'un tuyau contre l'autre, moyennant un arrangement correcte et la fixation des tuyaux. Si nécessaire, il faut protéger les tuyaux par exemple avec des gaines. Les arêtes aiguës doivent être couvertes.

2.1 Es necesario evitar influencia mecánica externa sobre el tubo flexible, incluso el roce del tubo contra un elemento cercano o de un tubo contra el otro por medio de una disposición conveniente y fijación del tubo. Es necesario, proteger los tubos, por ejemplo, con una protección. Las aristas vivas de los elementos cercanos deben ser cubiertas.

Figura 6 - Bild 6 - Figure 6



3. RIDUZIONE DELLA SOLLECITAZIONE DA FLESSIONE - VERMINDERN DER BIEGEBEANSPRUCHUNG - REDUCTION OF BENDING STRESS - RÉDUCTION DE LA CONTRAINTE DE FLEXION - REDUCCIÓN DE LA UTILIZACIÓN DE LA CURVATURA

Quando si allaccia un tubo flessibile ad una parte mobile, la lunghezza del tubo deve essere tale che, nell'intero campo del movimento, non si scenda al di sotto del raggio di curvatura minimo tollerato e/o il tubo non sia ulteriormente sollecitato nel tiraggio (vedi Fig. 7).

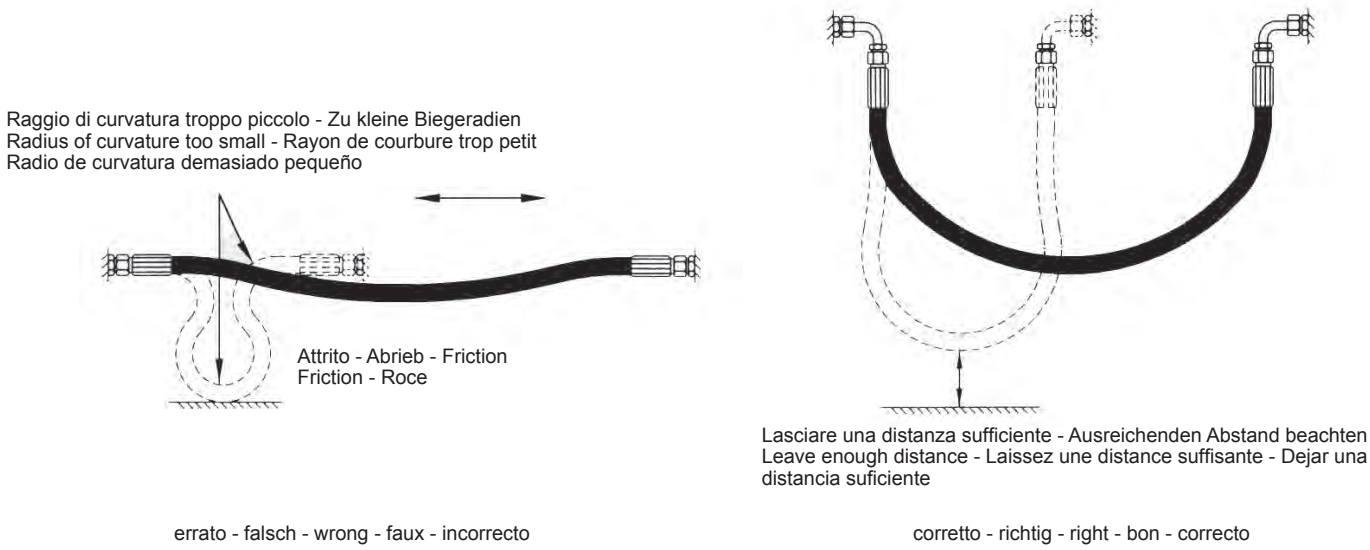
Bei Anschluß einer Schlauchleitung an sich bewegende Teile muß die Schlauchlänge so bemessen sein, daß in dem gesamten Bewegungsbereich der kleinste zulässige Biegeradius nicht unterschritten und/oder die Schlauchleitung zusätzlich nicht auf Zug beansprucht wird (siehe Bild 7).

When connecting a hose to a moving part, the hose length shall be such that the minimum radius of curvature allowed is respected for the whole span of the movement and/or the hose is not further traction-stressed (see Fig. 7).

En joignant un tuyau à un élément mobile, la longueur du tuyau doit permettre de ne pas descendre au-dessous du rayon de courbure minimum toléré et/ou que le tuyau ne soit pas ultérieurement soumis à des contraintes par traction (voir Fig. 7).

Cuando se une un tubo flexible a una pieza móvil, la longitud del tubo debe ser suficiente para que, en todo el campo del movimiento el radio de curvatura mínimo tolerado sea mantenido y/o el tubo no sea sometido a un demasiado esfuerzo de tracción (ver Fig. 7).

Figura 7 - Bild 7 - Figure 7



4. PREVENZIONE DELLA SOLLECITAZIONE DA TORSIONE - VERMEIDEN VON VERDREHBEANSPRUCHUNG - PREVENTION OF TORSION STRESS - PREVENTION DE LA CONTRAINTE DE TORSION - PREVENCIÓN DE LA CARGA DE TORSIÓN

Quando si allaccia un tubo flessibile ad una parte mobile, occorre evitare di torcere il tubo, se movimento e curvatura avvengono sullo stesso piano. Ciò si può ottenere con un montaggio corretto o con misure costruttive adeguate (vedi Fig. 8).

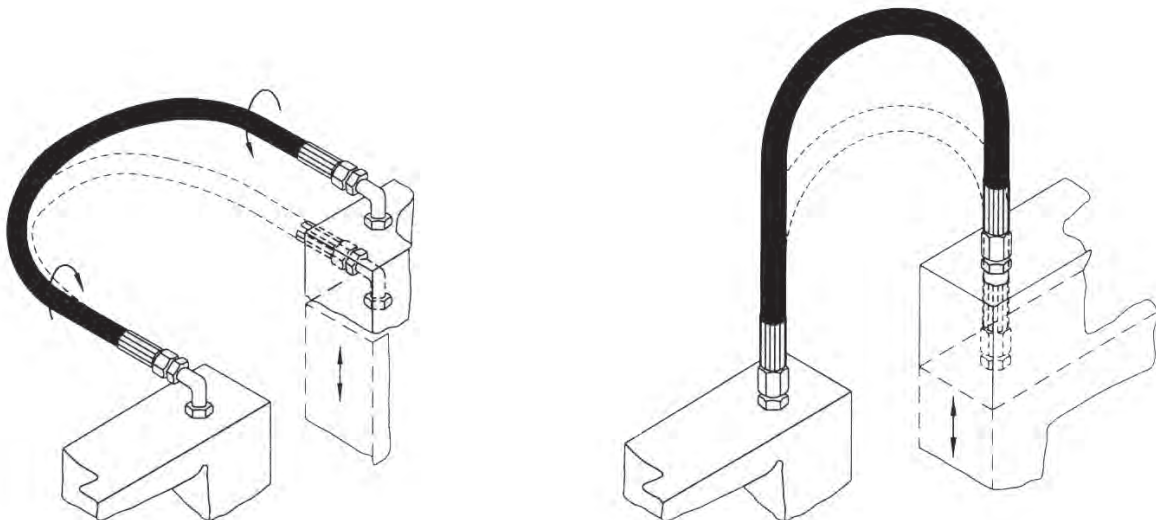
Bei Anschluß einer Schlauchleitung an sich bewegende Teile ist das Verdrehen des Schlauches zu vermeiden, wenn Bewegung und Biegung in der gleichen Ebene stattfinden. Dies ist durch geeigneten Einbau oder durch konstruktive Maßnahmen zu erreichen (siehe Bild 8).

When connecting a hose to a moving part, care shall be taken not to twist the hose, in case movement and bending occur at the same level. This can be attained by an adequate installation or construction measures (see Fig. 8).

En joignant un tuyau à un élément mobile, il faut éviter de tordre le tuyau, si mouvement et courbure ont lieu au même niveau. Cela peut être obtenu grâce à un montage adéquat ou par des mesures constructives (voir Fig. 8).

Cuando se une un tubo flexible a una pieza móvil se debe evitar no deformar el tubo torciendo, e el movimiento y curvatura están al mismo nivel. Esto se puede lograr con un montaje correcto o con medidas de construcción adecuadas (ver Fig. 8).

Figura 8 - Bild 8 - Figure 8




errato - falsch - wrong - faux - incorrecto

corretto - richtig - right - bon - correcto



**VALORI DI PRESSATURA BOCCOLE PER TUBI FLESSIBILI
PRESSWERTE FÜR SCHLAUCH-PRESSHÜLSEN
PRESSING VALUE FOR CRIMP FERRULE
COTE DE SERTISSAGE DES JUPES POUR EMBOUTS DE FLEXIBLE
COTAS DE PRENSADO DE LOS CASQUILLOS DE MANGUERA FLEXIBLE**

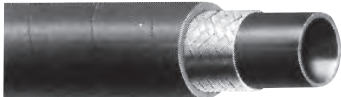
- Raccordi standard
- Standard Anschlußstücke
- Standard fittings
- Raccords standard
- Racor estándar

SPECIFICA EN 853/1SN DIN 20022/3-1SN SAE 100 R1AT	TECHNISCHE DATEN EN 853/1SN DIN 20022/3-1SN SAE 100 R1AT	SPECIFICATIONS EN 853/1SN DIN 20022/3-1SN SAE 100 R1AT	SPECIFICATIONS EN 853/1SN DIN 20022/3-1SN SAE 100 R1AT	ESPECIFICACIONES EN 853/1SN DIN 20022/3-1SN SAE 100 R1AT					
	BOCCOLA CODICE HÜSENTYPE FERRULE CODE DESCRIPTION JUPE CÓDIGO CASQUILLO	Ø Interno Tubo Schlauch-innendurchmesser Bore diameter Diamètre Intérieur de tuyau Diametro interno manguera				Ø di Pressatura Pressdurchmesser Crimping diameter Diamètre de sertissage Diametro de presado		Pelatura esterna Außenschälung Outside skive Denudage extérieur Pelado externo	
		Pollici (1)	dash	DN	mm	mm	Pollici (1)	mm	Pollici (1)
	600490304	1/4	4	6	6,4	16,6	0,653	-	-
	600490305	5/16	5	8	7,9	18,5	0,728	-	-
	600490306	3/8	6	10	9,5	20,5	0,807	-	-
	600490308	1/2	8	13	12,7	24,4	0,960	-	-
	600490310	5/8	10	16	15,9	28,2	1,110	-	-
	600490312	3/4	12	19	19,0	32,2	1,267	-	-
	600490316	1"	16	25	25,4	40,7	1,602	-	-
	600490320	1" 1/4	20	32	31,8	48,2	1,897	-	-
600490324	1" 1/2	24	38	38,1	56,5	2,224	-	-	
600490332	2"	32	50	50,8	70	2,755	-	-	

(1) Zoll - Inches - Pouces - Pulgadas



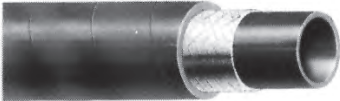
- Raccordi standard
- Standard Anschlußstücke
- Standard fittings
- Raccords standard
- Racor estándar

SPECIFICA EN 853/1ST DIN 20022/1-1ST SAE 100 R1A	TECHNISCHE DATEN EN 853/1ST DIN 20022/1-1ST SAE 100 R1A	SPECIFICATIONS EN 853/1ST DIN 20022/1-1ST SAE 100 R1A	SPECIFICATIONS EN 853/1ST DIN 20022/1-1ST SAE 100 R1A	ESPECIFICACIONES EN 853/1ST DIN 20022/1-1ST SAE 100 R1A					
	BOCCOLA CODICE HÜLSENTYPE FERRULE CODE DESCRIPTION JUPE CÓDIGO CASQUILLO	Ø Interno Tubo Schlauch-innendurchmesser Bore diameter Diamètre Intérieur de tuyau Diámetro interno manguera		Ø di Pressatura Pressdurchmesser Crimping diameter Diamètre de sertissage Diámetro de presado	Pelatura esterna Außenschälung Outside skive Denudage extérieur Pelado externo				
		Pollici (1)	dash	DN	mm	mm	Pollici (1)	mm	Pollici (1)
	600490104	1/4	4	6	6,4	17,0	0,669	22	0,866
	600490105	5/16	5	8	7,9	19,4	0,763	22	0,866
	600490106	3/8	6	10	9,5	21,7	0,854	22	0,866
	600490108	1/2	8	13	12,7	25,7	1,011	24	0,945
	600490110	5/8	10	16	15,9	28,6	1,126	25	0,984
	600490112	3/4	12	19	19,0	32,7	1,287	30	1,181
	600490116	1"	16	25	25,4	40,5	1,594	35,5	1,398
	600490120	1" 1/4	20	32	31,8	47,6	1,874	42	1,653
	600490124	1" 1/2	24	38	38,1	54,1	2,130	45	1,772
	600490132	2"	32	50	50,5	66,8	2,630	58,5	2,303

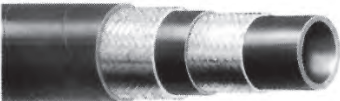
(1) Zoll - Inches - Pouces - Pulgadas



- Raccordi standard
- Standard Anschlußstücke
- Standard fittings
- Raccords standard
- Racor estándar

SPECIFICA EN 857/1SC	TECHNISCHE DATEN EN 857/1SC	SPECIFICATIONS EN 857/1SC	SPECIFICATIONS EN 857/1SC	ESPECIFICACIONES EN 857/1SC						
	BOCCOLA CODICE HÜLSENTYPE FERRULE CODE DESCRIPTION JUPE CÓDIGO CASQUILLO	Ø Interno Tubo Schlauch-innendurchmesser Bore diameter Diamètre Intérieur de tuyau Diametro interno manguera				Ø di Pressatura Pressdurchmesser Crimping diameter Diamètre de sertissage Diametro de presado		Pelatura esterna Außenschälung Outside skive Denudage extérieur Pelado externo		
		Pollici (1)	dash	DN	mm	mm	Pollici (1)	mm	Pollici (1)	
		600490404	1/4	4	6	6,4	15,9	0,626	-	-
		600490405	5/16	5	8	7,9	16,6	0,653	-	-
		600490406	3/8	6	10	9,5	19,8	0,779	-	-
		600490408	1/2	8	13	12,7	22,9	0,901	-	-


(1) Zoll - Inches - Pouces - Pulgadas

SPECIFICA EN 853/2SN DIN 20022/4-2SN SAE 100 R2AT	TECHNISCHE DATEN EN 853/2SN DIN 20022/4-2SN SAE 100 R2AT	SPECIFICATIONS EN 853/2SN DIN 20022/4-2SN SAE 100 R2AT	SPECIFICATIONS EN 853/2SN DIN 20022/4-2SN SAE 100 R2AT	ESPECIFICACIONES EN 853/2SN DIN 20022/4-2SN SAE 100 R2AT						
	BOCCOLA CODICE HÜLSENTYPE FERRULE CODE DESCRIPTION JUPE CÓDIGO CASQUILLO	Ø Interno Tubo Schlauch-innendurchmesser Bore diameter Diamètre Intérieur de tuyau Diametro interno manguera				Ø di Pressatura Pressdurchmesser Crimping diameter Diamètre de sertissage Diametro de presado		Pelatura esterna Außenschälung Outside skive Denudage extérieur Pelado externo		
		Pollici (1)	dash	DN	mm	mm	Pollici (1)	mm	Pollici (1)	
		600490304	1/4	4	6	6,4	17,7	0,696	-	-
		600490305	5/16	5	8	7,9	19,6	0,771	-	-
		600490306	3/8	6	10	9,5	21,5	0,846	-	-
		600490308	1/2	8	13	12,7	25,6	1,008	-	-
		600490310	5/8	10	16	15,9	29,4	1,157	-	-
		600490312	3/4	12	19	19,0	33,4	1,315	-	-
		600490316	1"	16	25	25,4	42,0	1,653	-	-
		600490320	1" 1/4	20	32	31,8	51,4	2,023	-	-
600490324	1" 1/2	24	38	38,1	59,5	2,342	-	-		
600490332	2"	32	50	50,8	72,5	2,854	-	-		

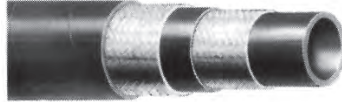
(1) Zoll - Inches - Pouces - Pulgadas



- Raccordi standard
- Standard Anschlußstücke
- Standard fittings
- Raccords standard
- Racor estándar

SPECIFICA EN 853/2ST DIN 20022/2-2ST SAE 100 R2A	TECHNISCHE DATEN EN 853/2ST DIN 20022/2-2ST SAE 100 R2A	SPECIFICATIONS EN 853/2ST DIN 20022/2-2ST SAE 100 R2A	SPECIFICATIONS EN 853/2ST DIN 20022/2-2ST SAE 100 R2A	ESPECIFICACIONES EN 853/2ST DIN 20022/2-2ST SAE 100 R2A					
	BOCCOLA CODICE HÜLSENTYPE FERRULE CODE DESCRIPTION JUPE CÓDIGO CASQUILLO	Ø Interno Tubo Schlauch-innendurchmesser Bore diameter Diamètre Intérieur de tuyau Diámetro interno manguera			Ø di Pressatura Pressdurchmesser Crimping diameter Diamètre de sertissage Diámetro de presado		Pelatura esterna Außenschälung Outside skive Denudage extérieur Pelado externo		
		Pollici (1)	dash	DN	mm	mm	Pollici (1)	mm	Pollici (1)
	600490504	1/4	4	6	6,4	17,8	0,701	22	0,866
	600490505	5/16	5	8	7,9	21,5	0,846	22	0,866
	600490506	3/8	6	10	9,5	23,2	0,913	26,5	1,043
	600490508	1/2	8	13	12,7	26,6	1,047	26,5	1,043
	600490510	5/8	10	16	15,9	29,8	1,173	30,5	1,201
	600490512	3/4	12	19	19,0	34,5	1,358	30,5	1,201
	600490516	1"	16	25	25,4	42,7	1,681	41	1,614
	600490520	1" 1/4	20	32	31,8	51,8	2,039	47	1,850
	600490524	1" 1/2	24	38	38,1	59,7	2,350	56	2,205
600490532	2"	32	50	50,8	72,5	2,854	58	2,283	

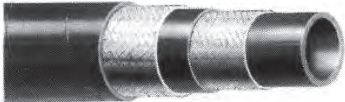
(1) Zoll - Inches - Pouces - Pulgadas

SPECIFICA EN 853/2ST DIN 20022/2-2ST SAE 100 R2A-R9*	TECHNISCHE DATEN EN 853/2ST DIN 20022/2-2ST SAE 100 R2A-R9*	SPECIFICATIONS EN 853/2ST DIN 20022/2-2ST SAE 100 R2A-R9*	SPECIFICATIONS EN 853/2ST DIN 20022/2-2ST SAE 100 R2A-R9*	ESPECIFICACIONES EN 853/2ST DIN 20022/2-2ST SAE 100 R2A-R9*					
	BOCCOLA CODICE HÜLSENTYPE FERRULE CODE DESCRIPTION JUPE CÓDIGO CASQUILLO	Ø Interno Tubo Schlauch-innendurchmesser Bore diameter Diamètre Intérieur de tuyau Diámetro interno manguera			Ø di Pressatura Pressdurchmesser Crimping diameter Diamètre de sertissage Diámetro de presado		Pelatura esterna Außenschälung Outside skive Denudage extérieur Pelado externo		
		Pollici (1)	dash	DN	mm	mm	Pollici (1)	mm	Pollici (1)
	600490204	1/4	4	6	6,4	18,4	0,724	22	0,866
	600490205	5/16	5	8	7,9	20,5	0,807	22	0,866
	600490206 *	3/8	6	10	9,5	23,5	0,925	22	0,866
	600490208 *	1/2	8	13	12,7	26,8	1,055	24	0,945
	600490210	5/8	10	16	15,9	30,2	1,189	25,5	1,004
	600490212 *	3/4	12	19	19,0	34,2	1,346	30	1,181
	600490216 *	1"	16	25	25,4	42,1	1,657	35,5	1,398
	600490220	1" 1/4	20	32	31,8	52,5	2,067	42,5	1,673
	600490224	1" 1/2	24	38	38,1	58,0	2,283	45,5	1,791
600490232	2"	32	50	50,8	71,0	2,795	59	2,323	

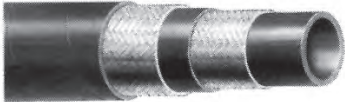

(1) Zoll - Inches - Pouces - Pulgadas



- Raccordi standard
- Standard Anschlußstücke
- Standard fittings
- Raccords standard
- Racor estándar

SPECIFICA EN 857/2SC SAE 100 R16	TECHNISCHE DATEN EN 857/2SC SAE 100 R16	SPECIFICATIONS EN 857/2SC SAE 100 R16	SPECIFICATIONS EN 857/2SC SAE 100 R16	ESPECIFICACIONES EN 857/2SC SAE 100 R16						
	BOCCOLA CODICE HÜSENTEPE FERRULE CODE DESCRIPTION JUPE CÓDIGO CASQUILLO	Ø InternoTubo Schlauch-innendurchmesser Bore diameter Diamètre Intérieur de tuyau Diámetro interno manguera				Ø di Pressatura Pressdurchmesser Crimping diameter Diamètre de sertissage Diámetro de presado		Pelatura esterna Außenschälung Outside skive Denudage extérieur Pelado externo		
		Pollici (1)	dash	DN	mm	mm	Pollici (1)	mm	Pollici (1)	
		600490304	1/4	4	6	6,4	16,6	0,653	-	-
		600490305	5/16	5	8	7,9	18,5	0,728	-	-
		600490306	3/8	6	10	9,5	20,5	0,807	-	-
		600490308	1/2	8	13	12,7	24,4	0,960	-	-
		600490310	5/8	10	16	15,9	28,2	1,110	-	-
		600490312	3/4	12	19	19,0	32,2	1,267	-	-
600490316	1"	16	25	25,4	40,7	1,602	-	-		

(1) Zoll - Inches - Pouces - Pulgadas

SPECIFICA SAE 100 R17	TECHNISCHE DATEN SAE 100 R17	SPECIFICATIONS SAE 100 R17	SPECIFICATIONS SAE 100 R17	ESPECIFICACIONES SAE 100 R17						
 	BOCCOLA CODICE HÜSENTEPE FERRULE CODE DESCRIPTION JUPE CÓDIGO CASQUILLO	Ø InternoTubo Schlauch-innendurchmesser Bore diameter Diamètre Intérieur de tuyau Diámetro interno manguera				Ø di Pressatura Pressdurchmesser Crimping diameter Diamètre de sertissage Diámetro de presado		Pelatura esterna Außenschälung Outside skive Denudage extérieur Pelado externo		
		Pollici (1)	dash	DN	mm	mm	Pollici (1)	mm	Pollici (1)	
		600490404	1/4	4	6	6,4	15,9	0,626	-	-
		600490405	5/16	5	8	7,9	16,6	0,653	-	-
		600490406	3/8	6	10	9,5	19,8	0,779	-	-
		600490308	1/2	8	13	12,7	24,4	0,960	-	-
		600490310	5/8	10	16	15,9	28,2	1,110	-	-
		600490312	3/4	12	19	19,0	32,2	1,267	-	-
600490316	1"	16	25	25,4	40,7	1,602	-	-		

(1) Zoll - Inches - Pouces - Pulgadas

ATTENZIONE: Le strutture costruttive e le dimensioni dei tubi R17 possono differire in modo considerevole a seconda del fabbricante. Preghiamo pertanto di verificare con accuratezza i diametri di pressatura da noi suggeriti con il tubo del Vostro fornitore.

BITTE BEACHTEN: Bei den R17 Schläuchen können di Konstruktionsstrukturen und Abmessungen je nach Hersteller sehr unterschiedlich sein. Wir bitten deshalb um sorgfältige Überprüfung der von uns vorgeschlagenen Pressdurchmesser mit den Schläuchen von Ihrem Lieferanten.

WARNING: The constructions structures and dimensions of tubes R17 can vary in a considerable way depending on the manufacturer. Therefore, you are kindly requested to carefully evaluate the pressing diameters recommended by ourselves against the tube of your supplier.

AVIS: Les structures de constructions et les dimensions des tuyaux R17 peuvent différer d'une manière considérable selon le fabricant. Nous vous prions donc de vérifier soigneusement les diamètres de sertissage que nous proposons vis-à-vis du tuyau de votre fournisseur.


ADVERTENCIA: Las estructuras de construcción y las dimensiones de los tubos R17 pueden diferir de manera considerable según el fabricante. Por tanto, se ruega controlen cuidadosamente los diámetros de prensado que les sugerimos respecte al tubo de su proveedor.



- Raccordi standard
- Standard Anschlußstücke
- Standard fittings
- Raccords standard
- Racor estándar

Tubi termoplastici e trecciati tessili
Kunststoffschläuche mit Textileinflechtung
Thermoplastic tubes and fabric braidings
Tuyaux thermoplastiques et tressages textiles
Tubos termoplásticos y trenzados textiles

- Senza pelatura esterna
- Ohne Aussenschälung
- No skive
- Sans pelage extérieur
- Sin pelado externo

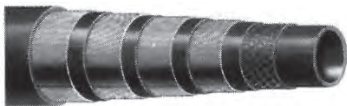
SPECIFICA EN 854/1 TE DIN 20021/1 - 1TE SAE 100 R6 - R7 - R8	TECHNISCHE DATEN EN 854/1 TE DIN 20021/1 - 1TE SAE 100 R6 - R7 - R8	SPECIFICATIONS EN 854/1 TE DIN 20021/1 - 1TE SAE 100 R6 - R7 - R8	SPECIFICATIONS EN 854/1 TE DIN 20021/1 - 1TE SAE 100 R6 - R7 - R8	ESPECIFICACIONES EM 854/1 TE DIN 20021/1 - 1TE SAE 100 R6 - R7 - R8		
	BOCCOLA CODICE HÜSENTYPE FERRULE CODE DESCRIPTION JUPE CÓDIGO CASQUILLO	Ø Interno Tubo Schlauch-innendurchmesser Bore diameter Diamètre Intérieur de tuyau Diámetro interno manguera	Ø di Pressatura Pressdurchmesser Crimping diameter Diamètre de sertissage Diámetro de presado R6	Ø di Pressatura Pressdurchmesser Crimping diameter Diamètre de sertissage Diámetro de presado R7	Ø di Pressatura Pressdurchmesser Crimping diameter Diamètre de sertissage Diámetro de presado R8	Ø di Pressatura Pressdurchmesser Crimping diameter Diamètre de sertissage Diámetro de presado 1TE
		Pollici (1) dash DN mm	mm Pollici (1)	mm Pollici (1)	mm Pollici (1)	mm Pollici (1)
	600490704	1/4 4 6 6,4	16,1 0,634	15,8 0,622	15,8 0,622	16,0 0,630
	600490705	5/16 5 8 7,9	17,8 0,700	17,8 0,700	17,5 0,689	17,6 0,693
	600490706	3/8 6 10 9,5	19,6 0,772	19,7 0,776	19,8 0,780	19,6 0,772
600490708	1/2 8 13 12,7	23,8 0,937	24,0 0,945	23,9 0,941	23,0 0,906	

(1) Zoll - Inches - Pouces - Pulgadas

- ATTENZIONE:** Le strutture costruttive e le dimensioni dei tubi R7 e R8 possono differire in modo considerevole a seconda del fabbricante. Preghiamo pertanto di verificare con accuratezza i diametri di pressatura da noi suggeriti con il tubo del Vostro fornitore.
- BITTE BEACHTEN:** Bei den R7-R8 Schläuchen können di Konstruktionsstrukturen und Abmessungen je nach Hersteller sehr unterschiedlich sein. Wir bitten deshalb um sorgfältige Überprüfung der von uns vorgeschlagenen Pressdurchmesser mit den Schläuchen von Ihrem Lieferanten.
- WARNING:** The constructions structures and dimensions of tubes R7-R8 can vary in a considerable way depending on the manufacturer. Therefore, you are kindly requested to carefully evaluate the pressing diameters recommended by ourselves against the tube of your supplier.
- AVIS:** Les structures de constructions et les dimensions des tuyaux R7-R8 peuvent différer d'une manière considérable selon le fabricant. Nous vous prions donc de vérifier soigneusement les diamètres de sertissage que nous proposons vis-à-vis du tuyau de votre fournisseur.
- ADVERTENCIA:** Las estructuras de construcción y las dimensiones de los tubos R7-R8 pueden diferir de manera considerable según el fabricante. Por tanto, se ruega controlen cuidadosamente los diámetros de prensado que les sugerimos respecte al tubo de su proveedor.




- Raccordi standard
- Standard Anschlußstücke
- Standard fittings
- Raccords standard
- Racor estándar

SPECIFICA EN 856/4SP DIN 20023/1 - 4SP SAE 100 R9R	TECHNISCHE DATEN EN 856/4SP DIN 20023/1 - 4SP SAE 100 R9R	SPECIFICATIONS EN 856/4SP DIN 20023/1 - 4SP SAE 100 R9R	SPECIFICATIONS EN 856/4SP DIN 20023/1 - 4SP SAE 100 R9R	ESPECIFICACIONES EN 856/4SP DIN 20023/1 - 4SP SAE 100 R9R					
	BOCCOLA CODICE HÜLSENTYPE FERRULE CODE DESCRIPTION JUPE CÓDIGO CASQUILLO	Ø InternoTubo Schlauch-innendurchmesser Bore diameter Diamètre Intérieur de tuyau Diámetro interno manguera				Ø di Pressatura Pressdurchmesser Crimping diameter Diamètre de sertissage Diámetro de presado		Pelatura esterna Außenschälung Outside skive Denudage extérieur Pelado externo	
		Pollici (1)	dash	DN	mm	mm	Pollici (1)	mm	Pollici (1)
	600490504	1/4	4	6	6,4	18,8	0,740	22	0,866
	600490506	3/8	6	10	9,5	23,4	0,921	26,5	1,043
	600490508	1/2	8	13	12,7	26,4	1,039	26,5	1,043
	600490510	5/8	10	16	15,9	29,9	1,177	30,5	1,201
	600490512	3/4	12	19	19,0	34,8	1,370	30,5	1,201
	600490516	1"	16	25	25,4	42,4	1,669	41	1,614
	600490520	1" 1/4	20	32	31,8	51,9	2,043	47	1,850
	600490524	1" 1/2	24	38	38,1	60,2	2,370	56	2,205
600490532	2"	32	50	50,8	73,1	2,870	58	2,283	

(1) Zoll - Inches - Pouces - Pulgadas



- Raccordi standard
- Standard Anschlußstücke
- Standard fittings
- Raccords standard
- Racor estándar

SPECIFICA EN 856/4SH DIN 20023/2 - 4SH	TECHNISCHE DATEN EN 856/4SH DIN 20023/2 - 4SH	SPECIFICATIONS EN 856/4SH DIN 20023/2 - 4SH	SPECIFICATIONS EN 856/4SH DIN 20023/2 - 4SH	ESPECIFICACIONES EN 856/4SH DIN 20023/2 - 4SH								
	BOCCOLA CODICE HÜLSEN TYPE FERRULE CODE DESCRIPTION JUPE CÓDIGO CASQUILLO	Ø InternoTubo Schlauch-innendurchmesser Bore diameter Diamètre Intérieur de tuyau Diametro interno manguera				Ø di Pressatura Pressdurchmesser Crimping diameter Diamètre de sertissage Diametro de presado		Pelatura interna Innenschälung Inside skive Denudage intérieur Pelado interno		Pelatura esterna Außenschälung Outside skive Denudage extérieur Pelado externo		
		Pollici (1)	dash	DN	mm	mm	Pollici (1)	mm	Pollici (1)	mm	Pollici (1)	
		600491420	1" 1/4	20	32	31,8	48,4	1,905	16	0,630	54	2,126
		600491424	1" 1/2	24	38	38,1	58,1	2,287	18	0,709	62	2,441
		600491432	2"	32	50	50,8	70,8	2,787	19	0,748	64	2,520

(1) Zoll - Inches - Pouces - Pulgadas


ATTENZIONE: Queste boccole con inserto standard possono essere utilizzate su tubo EN 856/4SH solamente per pressioni di impiego ridotte al livello del tubo EN 856/4SP. Per impieghi alla pressione massima di specifica si consigliano boccole ed inserti di tipo "INTERLOCK".

WARNUNG: Diese Büchsen mit Standardeinsatz können für Rohre EN 856/4SH nur dann angewendet werden, wenn der Betriebsdruck zu dem fürs Rohr EN 856/4SP passenden Niveau reduziert wird. Für die Anwendung beim Höchstbetriebsdruck sind Büchsen und Einsätze sogenannten Typs "interlock" empfohlen.

WARNING: These ferrules can only be used for EN 856/4SH hose when maximum service pressure is the one of EN 856/4SP pressure, INTERLOCK fittings should be used.

AVIS: Ces fourreaux à joint standard peuvent être utilisés pour les tuyaux EN 856/4SH seulement avec des pressions de travail réduites au niveau du tuyau EN 856/4SP. Pour l'emploi aux pressions maximales, on conseille les fourreaux et joints type "interlock".

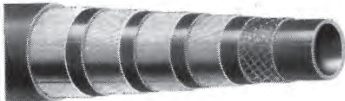
ADVERTENCIA: Estos manguitos de guarnición normal pueden emplearse para tubos EN 856/4SH solamente con presiones de trabajo que sean reducidas a nivel del tubo EN 856/4SP. Para el empleo a las presiones máximas, se aconsejan manguitos y guarniciones tipo "interlock".

SPECIFICA EN 856/R12 SAE 100 R12	TECHNISCHE DATEN EN 856/R12 SAE 100 R12	SPECIFICATIONS EN 856/R12 SAE 100 R12	SPECIFICATIONS EN 856/R12 SAE 100 R12	ESPECIFICACIONES EN 856/R12 SAE 100 R12						
	BOCCOLA CODICE HÜLSEN TYPE FERRULE CODE DESCRIPTION JUPE CÓDIGO CASQUILLO	Ø InternoTubo Schlauch-innendurchmesser Bore diameter Diamètre Intérieur de tuyau Diametro interno manguera				Ø di Pressatura Pressdurchmesser Crimping diameter Diamètre de sertissage Diametro de presado		Pelatura esterna Außenschälung Outside skive Denudage extérieur Pelado externo		
		Pollici (1)	dash	DN	mm	mm	Pollici (1)	mm	Pollici (1)	
		600490506	3/8	6	10	9,5	23,2	0,913	26,5	1,043
		600490508	1/2	8	13	12,7	26,8	1,055	26,5	1,043
		600490512	3/4	12	19	19,0	34,4	1,354	30,5	1,201
		600490516	1"	16	25	25,4	42,1	1,657	41	1,614
		600490520	1" 1/4	20	32	31,8	50,1	1,988	47	1,850
		600490524	1" 1/2	24	38	38,1	59,0	2,322	56	2,205
		600490532	2"	32	50	50,8	72,0	2,834	58	2,283

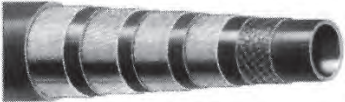
(1) Zoll - Inches - Pouces - Pulgadas



- Raccordi interlock
- Interlock Anschlußstücke
- Interlock fittings
- Raccords Interlock
- Racor Interlock

SPECIFICA EN 856/4SH DIN 20023/2 - 4SH	TECHNISCHE DATEN EN 856/4SH DIN 20023/2 - 4SH	SPECIFICATIONS EN 856/4SH DIN 20023/2 - 4SH	SPECIFICATIONS EN 856/4SH DIN 20023/2 - 4SH	ESPECIFICACIONES EN 856/4SH DIN 20023/2 - 4SH												
	BOCCOLA CODICE HÜLSEN TYPE FERRULE CODE DESCRIPTION JUPE CÓDIGO CASQUILLO	Ø InternoTubo Schlauch-innendurchmesser Bore diameter Diamètre Intérieur de tuyau Diametro interno manguera	Ø di Pressatura Pressdurchmesser Crimping diameter Diamètre de sertissage Diametro de presado	Pelatura interna Innenschälung Inside skive Denudage intérieur Pelado interno	Pelatura esterna Außenschälung Outside skive Denudage extérieur Pelado externo											
						Pollici (1)	dash	DN	mm	mm	Pollici (1)	mm	Pollici (1)	mm	Pollici (1)	
						600491612	3/4	12	19	19,0	33,70	1,327	13,50	0,530	57,00	2,240
						600491616	1"	16	25	25,4	42,00	1,654	17,00	0,670	65,00	2,560
						600491620	1" 1/4	20	32	31,8	50,50	1,988	21,50	0,850	74,00	2,910
						600491624	1" 1/2	24	38	38,1	58,00	2,283	25,80	1,020	81,00	3,190
						600491632	2"	32	50	50,8	72,70	2,862	30,00	1,180	89,00	3,500


(1) Zoll - Inches - Pouces - Pulgadas

SPECIFICA EN 856/R13 SAE 100 R13	TECHNISCHE DATEN EN 856/R13 SAE 100 R13	SPECIFICATIONS EN 856/R13 SAE 100 R13	SPECIFICATIONS EN 856/R13 SAE 100 R13	ESPECIFICACIONES EN 856/R13 SAE 100 R13												
	BOCCOLA CODICE HÜLSEN TYPE FERRULE CODE DESCRIPTION JUPE CÓDIGO CASQUILLO	Ø InternoTubo Schlauch-innendurchmesser Bore diameter Diamètre Intérieur de tuyau Diametro interno manguera	Ø di Pressatura Pressdurchmesser Crimping diameter Diamètre de sertissage Diametro de presado	Pelatura interna Innenschälung Inside skive Denudage intérieur Pelado interno	Pelatura esterna Außenschälung Outside skive Denudage extérieur Pelado externo											
						Pollici (1)	dash	DN	mm	mm	Pollici (1)	mm	Pollici (1)	mm	Pollici (1)	
						600491612	3/4	12	19	19,0	34,10	1,343	13,50	0,530	57,00	2,240
						600491616	1"	16	25	25,4	42,50	1,673	17,00	0,670	65,00	2,560
						600491720	1" 1/4	20	32	31,8	53,80	2,118	21,50	0,850	74,00	2,910
						600491724	1" 1/2	24	38	38,1	60,50	2,382	25,80	1,020	81,00	3,190
						600491732	2"	32	50	50,8	77,90	3,067	30,00	1,180	89,00	3,500

(1) Zoll - Inches - Pouces - Pulgadas



- Raccordi interlock
- Interlock Anschlußstücke
- Interlock fittings
- Raccords Interlock
- Racor Interlock

SPECIFICA SAE 100 R15	TECHNISCHE DATEN SAE 100 R15	SPECIFICATIONS SAE 100 R15	SPECIFICATIONS SAE 100 R15	ESPECIFICACIONES SAE 100 R15												
	BOCCOLA CODICE HÜLSEN TYPE FERRULE CODE DESCRIPTION JUPE CÓDIGO CASQUILLO	Ø InternoTubo Schlauch-innendurchmesser Bore diameter Diamètre Intérieur de tuyau Diámetro interno manguera	Ø di Pressatura Pressdurchmesser Crimping diameter Diamètre de sertissage Diámetro de presado	Pelatura interna Innenschälung Inside skive Denudage intérieur Pelado interno	Pelatura esterna Außenschälung Outside skive Denudage extérieur Pelado externo											
						Pollici (1)	dash	DN	mm	mm	Pollici (1)	mm	Pollici (1)	mm	Pollici (1)	
						600491612	3/4	12	19	19,0	33,70	1,327	13,50	0,530	57,00	2,240
						600491616	1"	16	25	25,4	41,80	1,646	17,00	0,670	65,00	2,560
						600491720	1" 1/4	20	32	31,8	53,60	2,110	21,50	0,850	74,00	2,910
						600491724	1" 1/2	24	38	38,1	60,50	2,382	25,80	1,020	81,00	3,190

(1) Zoll - Inches - Pouces - Pulgadas

- ATTENZIONE:** Le strutture costruttive e le dimensioni dei tubi R15 possono differire in modo considerevole a seconda del fabbricante. Preghiamo pertanto di verificare con accuratezza i diametri di pressatura da noi suggeriti con il tubo del Vostro fornitore.
- BITTE BEACHTEN:** Bei den R15 Schläuchen können di Konstruktionsstrukturen und Abmessungen je nach Hersteller sehr unterschiedlich sein. Wir bitten deshalb um sorgfältige Überprüfung der von uns vorgeschlagenen Pressdurchmesser mit den Schläuchen von Ihrem Lieferanten.
- WARNING:** The constructions structures and dimensions of tubes R15 can vary in a considerable way depending on the manufacturer. Therefore, you are kindly requested to carefully evaluate the pressing diameters recommended by ourselves against the tube of your supplier.
- AVIS:** Les structures de constructions et les dimensions des tuyaux R15 peuvent différer d'une manière considérable selon le fabricant. Nous vous prions donc de vérifier soigneusement les diamètres de sertissage que nous proposons vis-à-vis du tuyau de votre fournisseur.
- ADVERTENCIA:** Las estructuras de construcción y las dimensiones de los tubos R15 pueden diferir de manera considerable según el fabricante. Por tanto, se ruega controlen cuidadosamente los diámetros de prensado que les sugerimos respecte al tubo de su proveedor.

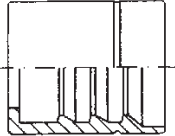
I diametri di pressatura delle boccole sono indicativi in quanto l'ampia tolleranza sui diametri dei tubi potrebbe causare un collasso del diametro interno dell'inserto del raccordo. La diminuzione del diametro interno non dovrà superare 0,3-0,4 mm per i diametri 1/4" - 5/16" - 3/8" e 0,5-0,7 mm per i diametri superiori.	
ATTENZIONE:	I suggerimenti tecnici contenuti in questo documento sono indicativi e non costituiscono una specifica tecnica. I dati possono essere variati senza preavviso.
Bei den Hülsten-Pressdurchmessern handelt es sich um Richtwerte, da die weiten Toleranzbereiche der Schlachdurchmesser die Zerstörung des Innendurchmessers bei der Verschraubung verursachen könnten. Max. Innendurchmesser-Reduzierung: 0,3-0,4 mm bei den Durchmessern 1/4" - 5/16" - 3/8", 0,5-0,7 mm bei größeren Durchmessern. Andernfalls muß man den Pressdurchmesser entsprechend ändern.	
BITTE BEACHTEN:	Die technischen Ratschläge aus diesem Katalog sind Richtempfehlungen und heine technischen Daten. Die daten können unangekündigt geändert werden.
The pressing diameter of the crimp ferrule are indicative, because of the great tolerance on tube's diameters, could cause a collapse of the fitting's insert of diameter. The contraction of inside diameter couldn't be higher then 0,3-0,4 mm for diameters 1/4" - 5/16" - 3/8" and 0,5-0,7 mm for superior diameters. On the contrary it will be necessary to modify the pressing diameter in proportion.	
WARNING:	Technical characteristics contained in this document are indicative and don't constitute a technical specification. Information subject to change without notice.
Les diamètres de sertissage des jupes sont indicatifs, la tolérance sur les diamètres des tuyaux flexible peuvent causer un effondrement du nipple. La diminution du diamètre intérieur du nipple ne devra pas être supérieur à 0,3-0,4 mm pour les diamètres 1/4" - 5/16" - 3/8" et 0,5-0,7 mm pour les diamètres supérieurs. Dans le cas contraire, il sera nécessaire de modifier le diamètre de sertissage en proportion.	
AVIS:	Les conseils techniques renfermés dans ce document sont à titre indicatif et ils ne constituent pas des Spécifications Techniques. Toute donnée peut être modifiée sans avis préalable.
Los diámetros de prensado de los casquillos son a título indicativo, en cuanto a la amplia tolerancia de los diámetros de las mangueras podría causar un colapso del diámetro interno de la espiga el racor. La disminución del diámetro interno no deberá superar 0,3-0,4 mm para los diámetros 1/4" - 5/16" - 3/8" y 0,5-0,7 mm para los diámetros superiores. En caso contrario será necesario modificar el diámetro de prensado en proporción.	
ADVERTENCIA:	Las sugerencias técnicas contenidas en este documento son orientativas y no constituyen especificaciones técnicas. Los datos pueden ser modificados sin previo aviso.

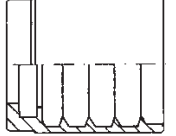



INDICE RACCORDI PER CODICE - VERZEICHNIS NACH ARTIKELNUMMER - INDEX PART-NUMBER - INDEX DES RACCORDS PAR REFERENCE - INDICE RACORES POR CODIGO

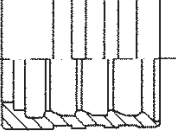
600.00.01.00	Pag.	69	600.36.00.00	Pag.	52	600.56.00.00	Pag.	44
600.00.02.00	"	69	600.37.00.00	"	52	600.57.00.00	"	44
600.00.05.00	"	69	600.38.00.00	"	53	600.60.00.00	"	59
600.00.12.00	"	70	600.39.00.00	"	53	600.61.00.00	"	61
600.00.13.00	"	70	600.40.00.00	"	54	600.62.00.00	"	59
600.01.00.00	"	46	600.41.00.00	"	48	600.63.00.00	"	60
600.02.00.00	"	46	600.42.00.00	"	48	600.64.00.00	"	60
600.03.00.00	"	46	600.43.00.00	"	49	600.65.00.00	"	61
600.10.00.00	"	50	600.44.00.00	"	47	600.66.00.00	"	62
600.11.00.00	"	50	600.46.00.00L	"	63	600.67.00.00	"	62
600.12.00.00	"	50	600.46.00.00S	"	64	600.68.00.00	"	73
600.13.00.00	"	51	600.47.00.00L	"	63	600.69.00.00	"	75
600.16.00.00	"	41	600.47.00.00S	"	65	600.70.00.00	"	80
600.17.00.00	"	42	600.48.00.00L	"	64	600.71.00.00	"	80
600.18.00.00	"	43	600.48.00.00S	"	65	600.72.00.00	"	81
600.19.00.00	"	68	600.49.00.00	"	35	600.73.00.00	"	81
600.20.00.00	"	40	600.49.01.00	"	32	600.74.00.00	"	73
600.22.00.00	"	45	600.49.02.00	"	32	600.75.00.00	"	74
600.23.00.00	"	40	600.49.03.00	"	34	600.76.00.00	"	74
600.24.00.00	"	47	600.49.04.00	"	34	600.77.00.00	"	75
600.26.00.00	"	56	600.49.05.00	"	34	600.78.00.00	"	76
600.26.00.00A	"	56	600.49.07.00	"	33	600.79.00.00	"	76
600.27.00.00	"	57	600.49.09.00	"	36	600.80.00.00	"	78
600.27.00.00A	"	57	600.49.11.00	"	35	600.81.00.00	"	78
600.28.00.00	"	58	600.49.12.00	"	35	600.82.00.00	"	78
600.28.00.00A	"	58	600.49.14.00	"	33	600.83.00.00	"	79
600.29.00.00	"	68	600.49.16.00	"	72	600.84.00.00	"	79
600.30.00.00	"	55	600.49.17.00	"	72	600.85.00.00	"	79
600.31.00.00	"	41	600.50.00.00	"	49	600.86.00.00	"	77
600.32.00.00	"	42	600.51.00.00	"	45	600.87.00.00	"	77
600.33.00.00	"	43	600.52.00.00	"	67	600.90.00.00	"	66
600.34.00.00	"	54	600.55.00.00	"	44	600.91.00.00	"	66
600.35.00.00	"	51				600.92.00.00	"	67

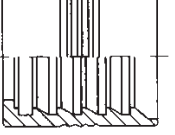


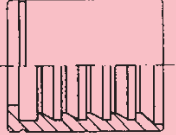
		600490100
<ul style="list-style-type: none"> • BOCCOLA PER TUBO SAE 100 R1A EN 853-1ST • PRESSHÜLSE FÜR SAE 100 R1A EN 853-1ST SCHLAUCH • SKIVE FERRULE FOR SAE 100 R1A EN 853-1ST HOSE • JUPE À SERTIR POUR TUYAU SAE 100 R1A EN 853-1ST • CASQUILLO PARA TUBO SAE -100 R1A EN 853-1ST 		PAG./SEITE 32

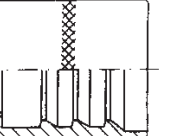
		600490300
<ul style="list-style-type: none"> • BOCCOLA PER TUBO SAE 100 R1AT-R2AT - R16-R17 EN 853 - 1SN-2SN EN 857 - 2SC • PRESSHÜLSE FÜR SAE 100 R1AT-R2AT - R16-R17 EN 853 - 1SN-2SN EN 857 - 2SC SCHLAUCH • NO-SKIVE FERRULE FOR SAE 100 R1AT - R2AT - R16-R17 EN 853 - 1SN-2SN EN 857 - 2SC • JUPE A SERTIR POUR TUYAU SAE 100 R1AT-R2AT - R16-R17 EN 853 - 1SN-2SN EN 857 - 2SC • CASQUILLO PARA TUBO SAE 100 R1AT - R2AT - R16-R17 EN 853 - 1SN-2SN EN 857 - 2SC 		PAG./SEITE 34


		600490200
<ul style="list-style-type: none"> • BOCCOLA PER TUBO SAE 100 R2A - R9 EN 853-2ST • PRESSHÜLSE FÜR SAE 100 R2A - R9 EN 853-2ST SCHLAUCH • SKIVE FERRULE FOR SAE 100 R2A - R9 EN 853-2ST HOSE • JUPE À SERTIR POUR TUYAU SAE 100 R2A - R9 EN 853-2ST • CASQUILLO PARA TUBO SAE 100 R2A - R9 EN 853-2ST 		PAG./SEITE 32

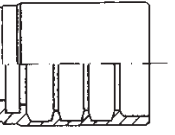
		600490500
<ul style="list-style-type: none"> • BOCCOLA PER TUBO SAE 100 R2A - R9R - R12 EN 856 - 4SP EN 853 - 2ST • PRESSHÜLSE FÜR SAE 100 R2A - R9R - R12 EN 856 - 4SP EN 853 - 2ST SCHLAUCH • SKIVE FERRULE FOR SAE 100 R2A - R9 - R9R - R12 EN 856 - 4SP EN 853 - 2ST HOSE • JUPE À SERTIR POUR TUYAU SAE 100 R2A - R9 - R9R - R12 EN 856 - 4SP EN 853 - 2ST • CASQUILLO PARA TUBO SAE 100 R2A - R9 - R9R - R12 EN 856 - 4SP EN 853 - 2ST 		PAG./SEITE 34


		600491400
<ul style="list-style-type: none"> • BOCCOLA PER TUBO EN 856 - 4SH • PRESSHÜLSE FÜR EN 856 - 4SH SCHLAUCH • SKIVE FERRULE FOR EN 856 - 4SH HOSE • JUPEÀ SERTIR POUR TUYAU EN 856 - 4SH • CASQUILLO PARA TUBO EN 856 - 4SH 		PAG./SEITE 33

		600491100
<ul style="list-style-type: none"> • BOCCOLA PER TUBO SAE 100 R1AT EN 853 - 1SN • PRESSHÜLSE FÜR SAE 100 R1AT EN 853 - 1SN SCHLAUCH • SKIVE FERRULE FOR SAE 100 R1AT EN 853 - 1SN HOSE • JUPE A SERTIR POUR TUYAU SAE 100 R1AT EN 853 - 1SN • CASQUILLO PARA TUBO SAE 100 R1AT EN 853 - 1SN 		PAG./SEITE 35


		600490700
<ul style="list-style-type: none"> • BOCCOLA PER TUBO SAE 100 R6-R7-R8 EN 854 - 1TE • PRESSHÜLSE FÜR SAE 100 R6-R7-R8 EN 854 - 1TE SCHLAUCH • NO-SKIVE FERRULE FOR SAE 100 R6-R7-R8 EN 854 - 1TE HOSE • JUPE A SERTIR POUR TUYAU SAE 100 R6-R7-R8 EN 854 - 1TE • CASQUILLO PARA TUBO SAE 100 R6-R7-R8 EN 854 - 1TE 		PAG./SEITE 33

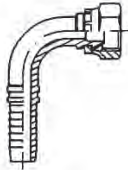
		600491200
<ul style="list-style-type: none"> • BOCCOLA PER TUBO SAE 100 R2AT EN 853-2SN • PRESSHÜLSE FÜR SAE 100 R2AT EN 853-2SN SCHLAUCH • NO-SKIVE FERRULE FOR SAE 100 R2AT EN 853-2SN HOSE • JUPE A SERTIR POUR TUYAU SAE 100 R2AT EN 853-2SN • CASQUILLO PARA TUBO SAE 100 R2AT EN 853-2SN 		PAG./SEITE 35


		600490400
<ul style="list-style-type: none"> • BOCCOLA PER TUBO EN 857 - 1SC • PRESSHÜLSE FÜR EN 857 - 1SC SCHLAUCH • NO-SKIVE FERRULE FOR EN 857 - 1SC HOSE • JUPE A SERTIR POUR TUYAU EN 857 - 1SC • CASQUILLO PARA TUBO EN 857 - 1SC 		PAG./SEITE 34

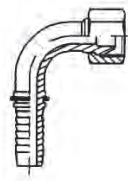
		600490000
<ul style="list-style-type: none"> • BOCCOLA PER TUBO SAE 100 R1AT - R2AT EN 853 - 1SN - 2SN • PRESSHÜLSE FÜR SAE 100 R1AT - R2AT EN 853 - 1SN - 2SN SCHLAUCH • NO-SKIVE FERRULE FOR SAE 100 R1AT - R2AT EN 853 - 1SN - 2SN HOSE • JUPE A SERTIR POUR TUYAU SAE 100 R1AT - R2AT EN 853 - 1SN - 2SN • CASQUILLO PARA TUBO SAE 100 R1AT - R2AT EN 853 - 1SN - 2SN 		PAG./SEITE 35




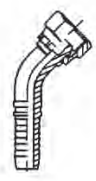
	
600490900	
<ul style="list-style-type: none"> • BOCCOLA PER TUBO SAE 100 R9R EN 856 - 4SP • PRESSHÜLSE FÜR SAE 100 R9R EN 856 - 4SP SCHLAUCH • SKIVE FERRULE FOR SAE 100 R9R EN 856 - 4SP HOSE • JUPE À SERTIR POUR TUYAU SAE 100 R9R EN 856 - 4SP • CASQUILLO PARA TUBO SAE 100 R9R EN 856 - 4SP 	PAG./SEITE 36

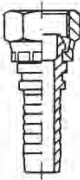
	
600170000	
<ul style="list-style-type: none"> • FEMMINA CURVA 90° CONO 60° FILETTO GAS CILINDRICO • DKR 90° BOGEN 60° KONUS (BSP GEWINDE) • 90° BSP FEMALE SWEPT ELBOW 60° CONE • EMBOUT FEMELLE 90° CONE 60° BSP CYLINDRIQUE • HEMBRA 90° ROSCA GAS ASIENTO 60° 	PAG./SEITE 42


	
600230000	
<ul style="list-style-type: none"> • MASCHIO GAS CONICO • AGR KONISCH (BSP GEWINDE NACH) • BSP MALE TAPERED • EMBOUT MALE BSP CONIQUE • MACHO GAS CONICO 	PAG./SEITE 40


	
600320000	
<ul style="list-style-type: none"> • FEMMINA CURVA 90° CONO 60° FILETTO GAS CILINDRICO • DKR 90° BOGEN 60° KONUS (BSP GEWINDE) • 90° BSP FEMALE SWEPT ELBOW 60° CONE • EMBOUT FEMELLE 90° CONE 60° BSP CYLINDRIQUE • HEMBRA 90° ROSCA GAS ASIENTO 60° 	PAG./SEITE 42

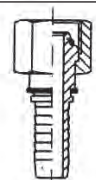
	
600200000	
<ul style="list-style-type: none"> • MASCHIO GAS CILINDRICO SVASATO 60° • AGR 60° INNENKONUS (BSP GEWINDE) • BSP MALE PARALLEL 60° CONE SEAT • EMBOUT MALE BSP 60° • MACHO GAS CILINDRICO ASIENTO 60° 	PAG./SEITE 40

	
600180000	
<ul style="list-style-type: none"> • FEMMINA CURVA 45° CONO 60° FILETTO GAS CILINDRICO • DKR 45° BOGEN 60° KONUS (BSP GEWINDE) • 45° BSP FEMALE SWEPT ELBOW 60° CONE • EMBOUT FEMELLE 45° CONE 60° BSP CYLINDRIQUE • HEMBRA 45° ROSCA GAS ASIENTO 60° 	PAG./SEITE 43

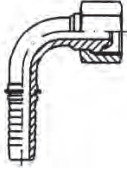
	
600160000	
<ul style="list-style-type: none"> • FEMMINA DIRITTA CONO 60° FILETTO GAS CILINDRICO • DKR 60° KONUS (BSP GEWINDE) • BSP FEMALE 60° CONE SEAT • EMBOUT FEMELLE DROIT CONE 60° BSP • HEMBRA ROSCA GAS ASIENTO 60° 	PAG./SEITE 41

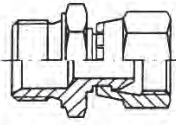
	
600330000	
<ul style="list-style-type: none"> • FEMMINA CURVA 45° CONO 60° FILETTO GAS CILINDRICO • DKR 45° BOGEN 60° KONUS (BSP GEWINDE) • 45° BSP FEMALE SWEPT ELBOW 60° CONE • EMBOUT FEMELLE 45° CONE 60° BSP CYLINDRIQUE • HEMBRA 45° ROSCA GAS ASIENTO 60° 	PAG./SEITE 43


	
600310000	
<ul style="list-style-type: none"> • FEMMINA DIRITTA CONO 60° FILETTO GAS CILINDRICO • DKR 60° KONUS (BSP GEWINDE) • BSP FEMALE 60° CONE SEAT • EMBOUT FEMELLE DROIT CONE 60° BSP • HEMBRA ROSCA GAS ASIENTO 60° 	PAG./SEITE 41

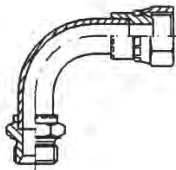
	
600550000	
<ul style="list-style-type: none"> • FEMMINA DIRITTA - CONO 60° O.R. FILETTO GAS CILINDRICO • DKOR 60° KONUS MIT O-RING (BSP GEWINDE) • BSP O-RING FEMALE 60° CONE • RACCORD FEMELLE DROITE CONE 60° O.R. FILETAGE BSP CYLINDRIQUE • RACOR HEMBRA DERECHA CONO 60° O.R. ROSCA CILINDRICA DE GAS 	PAG./SEITE 44

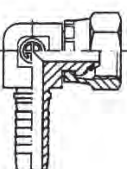



		600560000
<ul style="list-style-type: none"> • FEMMINA CURVA 90° CONO 60° O.R. FILETTO GAS CILINDRICO • DKOR 90° BOGEN 60° KONUS MIT O-RING (BSP GEWINDE) • 90° BSP O-RING FEMALE ELBOW 60° CONE • RACCORD FEMELLE TORDUE 90° CONE 60° O.R. FILETAGE BSP CYLINDRIQUE • RACOR HEMBRA CURVA 90° CONO 60° O.R. ROSCA CILINDRICA DE GAS 		PAG./SEITE 44

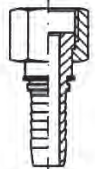
		600020000
<ul style="list-style-type: none"> • MASCHIO RIDOTTO GAS CIL. SVASATO 60° FEMMINA GIREVOLE OGIVA 60° • AUSSENGEWINDE ÜBERWURFM UTTER BSP ADAPTER REDUZIERUNG 60° • REDUCED STRAIGHT ADAPTER MALE BSP CONED 60° FEMALE CAP - SURFACE 60° • ADAPTEUR DE REDUCTION DROIT - FBSP 60° HBSP 60° • ADAPTADOR REDUCIDO MACHO - TUERCA ROSCA GAS ASIEN TO 60° 		PAG./SEITE 46

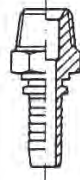
		600570000
<ul style="list-style-type: none"> • FEMMINA CURVA 45° CONO 60° O.R. FILETTO GAS CILINDRICO • DKOR 45° BOGEN 60° KONUS MIT O-RING (BSP GEWINDE) • 45° BSP O-RING FEMALE ELBOW 60° CONE • RACCORD FEMELLE TORDUE 45° CONE 60° O.R. FILETAGE BSP CYLINDRIQUE • RACOR HEMBRA CURVA 45° CONO 60° O.R. ROSCA CILINDRICA DEGAS 		PAG./SEITE 44

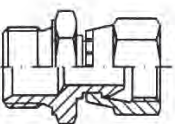
		600030000
<ul style="list-style-type: none"> • MASCHIO 90° GAS CIL. SVASATO 60° FEMMINA GIREVOLE OGIVA 60° • 90° AUSSENGEWINDE ÜBERWURFMUTTER BSP ADAPTER 60° • ADAPTER 90° CYLINDRICAL MALE CONED 60° FEMALE CAP SURFACE 60° • CONED 90° HBSP 60° FBSP 60° • ADAPTADOR 90° MACHO-TUERCA ROSCA GAS ASIEN TO 60° 		PAG./SEITE 46


		600510000
<ul style="list-style-type: none"> • FEMMINA COMPATTA 90° CONO 60° O-RING FILETTO GAS CILINDRICO • DKOR KOMPAKT BOGEN 60° KONUS MIT O-RING BSP GEWINDE • 90° BSP O-RING FEMALE COMPACT ELBOW 60° CONE • COUDE FEMELLE COMPACT 90° O-RING FILETAGE BSP • CODO HEMBRA COMPACTO 90° O-RING ROSCA GAS 		PAG./SEITE 45

		600440000
<ul style="list-style-type: none"> • MASCHIO JIC - UNF CONO 74° SAE J514 • AGJ 74° AUSSEWKONUS (UNF-GEWINDE NACH SAE J514) • JIC MALE 74° CONE SAE J514 • EMBOUT MALE JIC UNF CONE 74° SAE J514 • MACHO ROSCA UNF ASIEN TO JIC-74° SAE J514 		PAG./SEITE 47

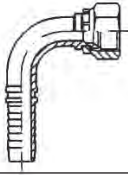
		600220000
<ul style="list-style-type: none"> • FEMMINA DIRITTA FACCIA PIANA FILETTO GAS CILINDRICO • FLACHDICHTEND BSP GEWINDE • BSP FEMALE FLAT FACE • UNION FEMELLE A FACE PLATE FILETAGE BSP • RACOR HEMBRA DERECHO SUPERFICIE PLANA ROSCA GAS 		PAG./SEITE 45

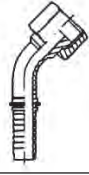
		600240000
<ul style="list-style-type: none"> • MASCHIO NPTF SVASATO 60° SAE J516 • AGN 60° INNEN KONUS (NPTF GEWINDE NACH SAE J516) • NPTF MALE 60° CONE SEAT SAE J516 • EMBOUT MALE NPTF EVASE 60° SAE J516 • MACHO NPTF ASIEN TO 60° SAE J516 		PAG./SEITE 47

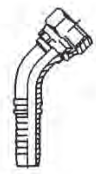
		600010000
<ul style="list-style-type: none"> • MASCHIO GAS CIL. SVASATO 60° - FEMMINA GIREVOLE OGIVA 60° • AUSSENGEWINDE ÜBERWURFMUTTER BSP ADAPTER 60° • STRAIGHT ADAPTER MALE BSP CONED 60° FEMALE CAP SURFACE 60° • ADAPTEUR DROIT FBSP 60° HBSP 60° • ADAPTADOR MACHO TUERCA ROSCA GAS ASIEN TO 60° 		PAG./SEITE 46

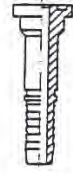
		600410000
<ul style="list-style-type: none"> • FEMMINA DIRITTA JIC SVASATA 74° FILETTO UNF SAE J514 • DKJ 74° DICHT KOPF (UNF GEWINDE NACH SAE J514) • JIC FEMALE 74° CONE SEAT - SAE J514 • EMBOUT FEMELLE DROIT JIC 74° FILET UNF SAE J514 • HEMBRA ROSCA UNF ASIEN TO JIC-74° SAE J514 		PAG./SEITE 48

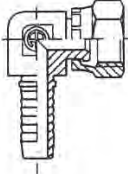


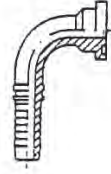
		600420000
<ul style="list-style-type: none"> • FEMMINA CURVA 90° JIC - SVASATA 74° FILETTO UNF SAE J514 • DKJ 90° BOGEN 74° DICHT KOPF (UNF GEWINDE NACH SAE J514) • 90° JIC FEMALE SWEPT ELBOW 74° CONE SEAT - SAE J514 • EMBOUT FEMELLE 90° JIC 74° FILET UNF SAE J514 • HEMBRA 90° ROSCA UNF ASIENITO JIC-74° SAE J514 	PAG./SEITE 48	

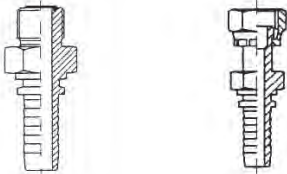
		600130000
<ul style="list-style-type: none"> • FEMMINA CURVA 45° ORFS - SAE J1453 • DK 45° BOGEN ORFS UNF GEWINDE NACH SAE J1453 • 45° ORFS FEMALE SAE J1453 • ORFS FEMELLE 45° SAE J1453 • CODO HEMBRA 45° SAE J1453 	PAG./SEITE 51	

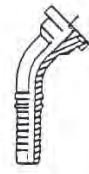
		600430000
<ul style="list-style-type: none"> • FEMMINA CURVA 45° JIC - SVASATA 74° SAE J514 FILETTO UNF • DKJ 45° BOGEN 74° DICHT KOPF (UNF GEWINDE NACH SAE J514) • 45° JIC FEMALE SWEPT ELBOW 74° CONE SEAT - SAE J514 • EMBOUT FEMELLE 45° JIC 74° FILET UNF SAE J514 • HEMBRA 45° ROSCA UNF ASIENITO JIC 74° SAE J514 	PAG./SEITE 49	

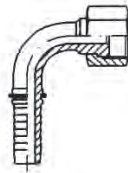
		600350000
<ul style="list-style-type: none"> • FLANGIA DIRITTA 3000 PSI SAE J518 • SAE J518 FLANSCHANSCHLUSS 3000 PSI/SFL • SAE J518 STRAIGHT FLANGE 3000 PSI • EMBOUT , BRIDE SAE J518 3000 PSI DROIT • BRIDA RECTA 3000 PSI SAE J518 	PAG./SEITE 51	

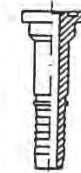
		600500000
<ul style="list-style-type: none"> • FEMMINA COMPATTA 90° - CONO 74° - FIL. UNF - SAE J514 • KOMPAKT BOGEN 74° DICHTKOPF - UNF GEWINDE - NACH SAE J514 • 90° JIC FEMALE COMPACT ELBOW 74° CONE SEAT - SAE J514 • COUDE FEMELLE COMPACT 90° - JIC 74° - UNF SAE J514 • CODO HEMBRA COMPACTO 90° JIC 74° - UNF SAE J514 	PAG./SEITE 49	

		600360000
<ul style="list-style-type: none"> • FLANGIA CURVA 90° 3000 PSI SAE J518 • 90° SAE J518 FLANSCHANSCHLUSS 3000 PSI/SFL • 90° SAE J518 FLANGE 3000 PSI • EMBOUT BRIDE 90° SAE J518 3000 PSI • BRIDA 90° 3000 PSI SAE J518 	PAG./SEITE 52	

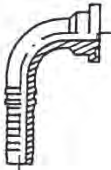
600100000			600110000
<ul style="list-style-type: none"> • MASCHIO - FEMMINA ORFS SAE J1453 • AUBENGWINDE - DK ORFS - NACH SAE J1453 • ORFS MALE - FEMALE SAE J1453 • ORFS EMBOUT MALE - FEMELLE SAE J1453 • ORFS MACHO - HEMBRA SAE J1453 	PAG./SEITE 50		

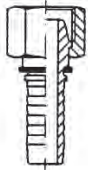
		600370000
<ul style="list-style-type: none"> • FLANGIA CURVA 45° 3000 PSI SAE J518 • 45° SAE J518 FLANSCHANSCHLUSS 3000 PSI/SFL • 45° SAE J518 FLANGE 3000 PSI • EMBOUT , BRIDE 45° SAE J518 3000 PSI • BRIDA 45° 3000 PSI SAE J518 	PAG./SEITE 52	


		600120000
<ul style="list-style-type: none"> • FEMMINA CURVA 90° ORFS - SAE J1453 • DK 90° BOGEN ORFS UNF GEWINDE NACH SAE J1453 • 90° ORFS FEMALE SAE J1453 • ORFS FEMELLE 90° SAE J1453 • CODO HEMBRA 90° SAE J1453 	PAG./SEITE 50	

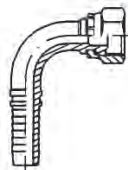
		600380000
<ul style="list-style-type: none"> • FLANGIA DIRITTA 6000 PSI SAE J518 • SAE J518 FLANSCHANSCHLUSS 6000 PSI/SFS • SAE J518 STRAIGHT FLANGE 6000 PSI • EMBOUT , BRIDE SAE 6000 PSI DROIT SAE J518 • BRIDA RECTA 6000 PSI SAE J518 	PAG./SEITE 53	




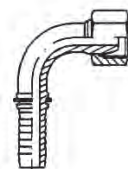
		600390000
<ul style="list-style-type: none"> ● FLANGIA CURVA 90° 6000 PSI SAE J518 ● 90° SAE J518 FLANSCHANSCHLUSS 6000 PSI/SFS ● 90° SAE J518 FLANGE 6000 PSI ● EMBOUT A BRIDE 90° SAE J518 6000 PSI ● BRIDA 90° 6000 PSI SAE J518 	PAG./SEITE 53	


		600260000A
<ul style="list-style-type: none"> ● FEMMINA DIRITTA METRICA CONO 24° / 60° - DIN 3868 ● DKL 24° / 60° KONUS DIN 3868 ● METRIC FEMALE 24°/60° CONE DIN 3868 ● EMBOUT FEMELLE DROIT METRIQUE CONE 24° / 60° - DIN 3868 ● HEMBRA ROSCA METRICA ASIENTO 24° / 60° DIN 3868 	PAG./SEITE 56	


		600400000
<ul style="list-style-type: none"> ● FLANGIA CURVA 45° 6000 PSI SAE J518 ● 45° SAE J518 FLANSCHANSCHLUSS 6000 PSI/SFS ● 45° SAE J518 FLANGE 6000 PSI ● EMBOUT A BRIDE 45° SAE J518 6000 PSI ● BRIDA 45° 6000 PSI SAE J518 	PAG./SEITE 54	

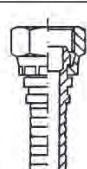
		600270000
<ul style="list-style-type: none"> ● FEMMINA CURVA 90° CONO 60° - DIN 3863 FILETTO METRICO ● DKM 90° BOGEN 60° KONUS DIN 3863 ● 90° METRIC FEMALE SWEPT ELBOW - 60° CONE DIN 3863 ● EMBOUT FEMELLE 90° CONE 60° - DIN 3863 FILET METRIQUE ● HEMBRA 90° ROSCA METRICA ASIENTO 60° DIN 3863 	PAG./SEITE 57	


		600340000
<ul style="list-style-type: none"> ● FEMMINA DIRITTA PER LAVAGGIO ● WEIBUCHE EINSCHRAUB VERSCHRAUBUNG ZUM WASCHEN ● WASH CLEANER FEMALE ● FEMELLE POUR LAVAGE ● HEMBRA PARA LAVADO 	PAG./SEITE 54	

		600270000A
<ul style="list-style-type: none"> ● FEMMINA CURVA 90° METRICA CONO 24° / 60° - DIN 3868 ● DKL 24° / 60° KONUS 90° BOGEN DIN 3868 ● 90° METRIC FEMALE SWEPT ELBOW 24° / 60° CONE - DIN 3868 ● EMBOUT FEMELLE 90° CONE 24° / 60° - DIN 3868 FILET METRIQUE ● HEMBRA 90° ROSCA METRICA ASIENTO 24° / 60° DIN 3868 	PAG./SEITE 57	

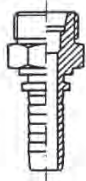
		600300000
<ul style="list-style-type: none"> ● MASCHIO METRICO SVASATO 60° - DIN 3853/3863 ● AGM 60° INNEN KONUS DIN 3853/3863 ● METRIC MALE 60° CONE SEAT DIN 3853/3863 ● MALE METRIQUE EVASE 60° - DIN 3853/3863 ● MACHO MÉTRICO DILATADO 60° - DIN 3853/3863 	PAG./SEITE 55	


		600280000
<ul style="list-style-type: none"> ● FEMMINA CURVA 45° CONO 60° - DIN 3863 FILETTO METRICO ● DKM 45° BOGEN 60° KONUS DIN 3863 ● 45° METRIC FEMALE SWEPT ELBOW 60° CONE - DIN 3863 ● EMBOUT FEMELLE 45° CONE 60° - DIN 3863 FILET METRIQUE ● HEMBRA 45° ROSCA METRICA ASIENTO 60° DIN 3863 	PAG./SEITE 58	

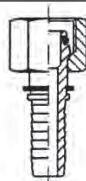
		600260000
<ul style="list-style-type: none"> ● FEMMINA DIRITTA CONO 60° DIN 3863 FILETTO METRICO ● DKM 60° KONUS DIN 3863 ● METRIC FEMALE 60° CONE - DIN 3863 ● EMBOUT FEMELLE DROIT CONE 60° - DIN 3863 FILET METRIQUE ● HEMBRA ROSCA METRICA ASIENTO 60° - DIN 3863 	PAG./SEITE 56	

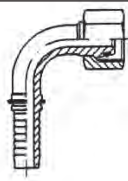
		600280000A
<ul style="list-style-type: none"> ● FEMMINA CURVA 45° CONO 24° / 60° - DIN 3868 FILETTO METRICO ● DKL 24° / 60° KONUS 45° BOGEN DIN 3868 ● 45° METRIC FEMALE SWEPT ELBOW - 24° / 60° CONE DIN 3868 ● EMBOUT FEMELLE 45° CONE 24° / 60° - DIN 3868 FILET METRIQUE ● HEMBRA 45° ROSCA METRICA ASIENTO 24° / 60° DIN 3868 	PAG./SEITE 58	

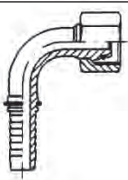



	60060000
<ul style="list-style-type: none"> MASCHIO METRICO SVASATO 24° - DIN 3853/3861 SERIE L DIN 2353 CEL DIN 3853/3861 REIHE L DIN 2353 METRIC MALE 24° CONE SEAT L.T. - DIN 3853/3861 SERIES L DIN 2353 EMBOUT MALE CONE 24° - DIN 3853/3861 SERIE L DIN 2353 MACHO ROSCA METRICA ASIEN TO 24° - DIN 3853/3861 SERIE L DIN 2353 	PAG./SEITE 59


	600650000
<ul style="list-style-type: none"> FEMMINA DIRITTA METRICA CONO 24° O.R. DIN 3865 SERIE S DIN 2353 DKOS DIN 3865 REIHE S DIN 2353 O-RING METRIC FEMALE 24° CONE H.T. - DIN 3865 SERIES S DIN 2353 EMBOUT FEMELLE DROIT CONE 24° O.R. - DIN 3865 SERIE S DIN 2353 HEMBRA ROSCA METRICA ASIEN TO 24° (O.R.) - DIN 3865 SERIE S DIN 2353 	PAG./SEITE 61

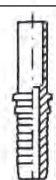
	600620000
<ul style="list-style-type: none"> FEMMINA DIRITTA METRICA CONO 24° O.R. DIN 3865 SERIE L DIN 2353 DKOL DIN 3865 REIHE L DIN 2353 O-RING METRIC FEMALE 24° CONE L.T. - DIN 3865 SERIES L DIN 2353 EMBOUT FEMELLE DROIT CONE 24° O.R. - DIN 3865 SERIE L DIN 2353 HEMBRA ROSCA METRICA ASIEN TO 24° (O.R.) - DIN 3865 SERIE L DIN 2353 	PAG./SEITE 59

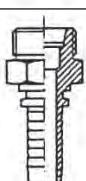
	600660000
<ul style="list-style-type: none"> FEMMINA CURVA 90° METRICA CONO 24° O.R. - DIN 3865 SERIE S DIN 2353 DKOS 90° BOGEN DIN 3865 REIHE S DIN 2353 90° O-RING METRIC FEMALE SWEPT ELBOW 24° CONE H.T. - DIN 3865 SERIES S DIN 2353 EMBOUT FEMELLE 90° CONE 24° O.R. - DIN 3865 SERIES DIN 2353 HEMBRA 90° ROSCA METRICA CONO 24° (O.R.) - DIN 3865 SERIES DIN 2353 	PAG./SEITE 62

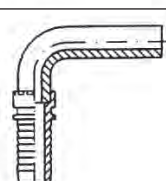
	600630000
<ul style="list-style-type: none"> FEMMINA CURVA 90° METRICA CONO 24° O.R. - DIN 3865 SERIE L DIN 2353 DKOL 90° BOGEN DIN 3865 REIHE L DIN 2353 90° O-RING METRIC FEMALE SWEPT ELBOW 24° CONE LT. - DIN 3865 SERIES L DIN 2353 EMBOUT FEMELLE 90° CONE 24° O.R. - DIN 3865 SERIE L DIN 2353 HEMBRA 90° ROSCA METRICA ASIEN TO 24° (O.R.) - DIN 3865 SERIE L DIN 2353 	PAG./SEITE 60

	600670000
<ul style="list-style-type: none"> FEMMINA CURVA 45° METRICA CONO 24° O.R. - DIN 3865 SERIE S DIN 2353 DKOS 45° BOGEN DIN 3865 REIHE S DIN 2353 45° O-RING METRIC FEMALE SWEPT ELBOW 24° CONE H.T. - DIN 3865 SERIES S DIN 2353 EMBOUT FEMELLE 45° CONE 24° O.R. - DIN 3865 SERIE S DIN 2353 HEMBRA 45° ROSCA METRICA ASIEN TO 24° (O.R.) - DIN 3865 SERIE S DIN 2353 	PAG./SEITE 62


	600640000
<ul style="list-style-type: none"> FEMMINA CURVA 45° METRICA CONO 24° O.R. - DIN 3865 SERIE L DIN 2353 DKOL 45° BOGEN DIN 3865 REIHE L DIN 2353 45° O-RING METRIC FEMALE SWEPT ELBOW 24° CONE L.T. - DIN 3865 SERIES L DIN 2353 EMBOUT FEMELLE 45° CONE 24° O.R. - DIN 3865 SERIE L DIN 2353 HEMBRA 45° ROSCA METRICA ASIEN TO 24° (O.R.) - DIN 3865 SERIE L DIN 2353 	PAG./SEITE 60

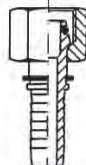
	600460000
<ul style="list-style-type: none"> ESTREMITÀ DIRITTA SERIE LEGGERA DIN 2353 BEL DIN 2353 STRAIGHT METRIC SYAND PIPE L.T. DIN 2353 EMBOUT LISSE DROIT SERIE L - DIN 2353 ESPIGA LISA RECTA SERIE L - DIN 2353 	PAG./SEITE 63


	600610000
<ul style="list-style-type: none"> MASCHIO METRICO SVASATO 24° - DIN 3853/3861 SERIE S DIN 2353 CES DIN 3853/3861 REIHE S DIN 2353 METRIC MALE 24° CONE SEAT H.T. - DIN 3853/3861 SERIES S DIN 2353 EMBOUT MALE CONE 24° - DIN 3853/3861 SERIE S DIN 2353 MACHO ROSCA METRICA ASIEN TO 24° - DIN 3853/3861 SERIE S DIN 2353 	PAG./SEITE 61

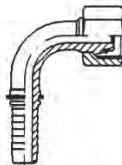
	600470000
<ul style="list-style-type: none"> ESTREMITÀ CURVA 90° SERIE LEGGERA DIN 2353 BEL 90° BOGEN DIN 2353 90° METRIC STAND PIPE L.T. DIN 2353 EMBOUT LISSE 90° SERIE L DIN 2353 ESPIGA LISA 90° SERIE L - DIN 2353 	PAG./SEITE 63

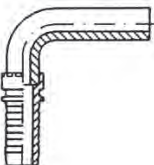



	600480000
<ul style="list-style-type: none"> • ESTREMITÀ CURVA 45° SERIE LEGGERA DIN 2353 • BEL 45° BOGEN DIN 2353 • 45° METRIC STAND PIPE L.T. DIN 2353 • EMBOUT LISSE 45° SERIE L - DIN 2353 • ESPIGA LISA 45° SERIE L - DIN 2353 	PAG./SEITE 64

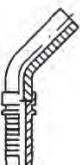
	600910000
<ul style="list-style-type: none"> • FEMMINA DIRITTA CONO 24° SERIE FRANCESE (GAZ) • DKF 24° (FR. REIHE GAS) • FRENCH METRIC FEMALE GAZ TYPE • EMBOUT FEMELLE DROIT CONE 24° - O.R. TUBE GAZ • HEMBRA ROSCA METRICA ASIENTO 24° - O.R. TUBO GAZ 	PAG./SEITE 66


	600460000
<ul style="list-style-type: none"> • ESTREMITÀ DIRITTA SERIE PESANTE DIN 2353 • BES DIN 2353 • STRAIGHT METRIC STAND PIPE H.T. DIN 2353 • EMBOUT LISSE DROIT SERIE S DIN 2353 • ESPIGA LISA RECTA SERIE S DIN 2353 	PAG./SEITE 64


	600920000
<ul style="list-style-type: none"> • FEMMINA CURVA 90° CONO 24° - O.R. SERIE FRANCESE (GAZ) • DKF 90° BOGEN (FR. REIHE GAS) • 90° FRENCH METRIC FEMALE GAZ TYPE • EMBOUT FEMELLE 90° CONE 24° - O.R. TUBE GAZ • HEMBRA 90° ROSCA METRICA CONO 24° - O.R. TUBO GAZ 	PAG./SEITE 67


	600470000
<ul style="list-style-type: none"> • ESTREMITÀ CURVA 90° SERIE PESANTE DIN 2353 • BES 90° BOGEN DIN 2353 • 90° METRIC STAND PIPE L.T. DIN 2353 • EMBOUT LISSE 90° SERIE S DIN 2353 • ESPIGA LISA 90° SERIE S DIN 2353 	PAG./SEITE 65

	600520000
<ul style="list-style-type: none"> • ESTREMITÀ DIRITTA SERIE FRANCESE (GAZ) • ROHGRSTUTZEN (FR. REIHE GAS) • FRENCH METRIC STRAIGHT STAND PIPE GAZ TYPE • EMBOUT LISSE DROIT TUBE GAZ • ESPIGA LISA RECTA SERIE TUBO GAZ 	PAG./SEITE 67

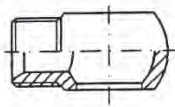
	600480000
<ul style="list-style-type: none"> • ESTREMITÀ CURVA 45° SERIE PESANTE DIN 2353 • BES 45° BOGEN DIN 2353 • 45° METRIC STAND PIPE H.T. DIN 2353 • EMBOUT LISSE 45° SERIE S DIN 2353 • ESPIGA LISA 45° SERIE S DIN 2353 	PAG./SEITE 65

	600190000
<ul style="list-style-type: none"> • ORIENTABILE FILETTO GAS • RINGNIPPEL FÜR BSP HOLSCHRAUBE • BSP BANJO • BANJO A SERTIR BSP • ESFERICO ORIENTABLE GAS 	PAG./SEITE 68

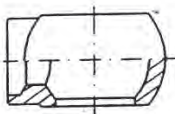
	600900000
<ul style="list-style-type: none"> • MASCHIO METRICO SVASATO 24° SERIE FRANCESE (GAZ) • AGF 24° INNEN KONUS (FR. REIHE GAS) • FRENCH METRIC MALE 24° CONE SEAT GAZ TYPE • EMBOUT MALE CONE 24° TUBE GAZ • MACHO ROSCA METRICA ASIENTO 24° TUBO GAZ 	PAG./SEITE 66

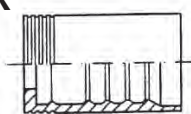
	600290000
<ul style="list-style-type: none"> • ORIENTABILE FILETTO METRICO • RINGNIPPEL FÜR METRISCH HOLSCHRAUBE • METRIC BANJO • BANJO A SERTIR METRIQUE • ESFERICO ORIENTABLE METRICO 	PAG./SEITE 68

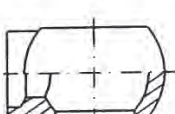


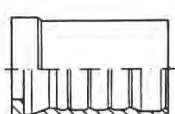
	
600000500	
<ul style="list-style-type: none"> • ORIENTABILE FILETTATO GAS - METRICO SVASATO 60° • RINGNIPPEL 60° - METRISCH HOLSCHRAUBE • 60° BANJO MALE THREAD BSP - METRIC • BANJO IMPLANTATION GAZ OU METRIQUE • ORIENTABLE ROSCA GAS O METRICA ASIEN TO 60° 	PAG./SEITE 69

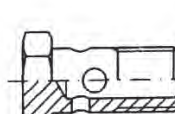
INTERLOCK	
<p>RACCORDI A PRESSARE PER TUBO EN 856 - 4SH - SAE 100 R13-R15 PELATURA INTERNA/ESTERNA</p> <p>PRESSNIPPEL FÜR EN 856 - 4SH - SAE 100 R13-R15 INNEN UND AUSSENSCHALUNG</p> <p>CRIMP FITTINGS FOR EN 856 - 4SH - SAE 100 R13-R15 SKIVING INSIDE/OUTSIDE</p> <p>EMBOU T A SERTIR POUR FLEXIBLE EN 856 - 4SH - SAE 100 R13-R15 DENUDAGE INTERIEUR/EXTERIEUR</p> <p>RACOR PARA PRENSAR PARA TUBO EN 856 - 4SH - SAE 100 R13-R15 PELADO INTERNO/ESTERNO</p>	


	
600000200	
<ul style="list-style-type: none"> • ORIENTABILE CON TASCA A SILDARE FILETTO GAS • ANSCHWEISS RING BSP • WELDING BANJO BSP • BANJO À SOUDER IMPLANTATION GAZ • ORIENTABLE SOLDAR TORNILLO GAS 	PAG./SEITE 69

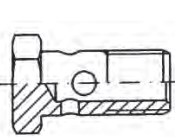
INTERLOCK	
	
600491600	
<ul style="list-style-type: none"> • BOCCOLA PER TUBO EN 856 - 4SH • PRESSFASSUNG FÜR EN 856 - 4SH • DOUBLE SKIVE FERRULE FOR EN 856 - 4SH HOSE • JUPE A SERTIR POUR TUYAU 4SH - EN 856 • CASQUILLO PARA TUBO EN 856 - 4SH 	PAG./SEITE 72

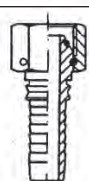
	
600000100	
<ul style="list-style-type: none"> • ORIENTABILE CON TASCA A SILDARE FILETTO METRICO • ANSCHWEISS RING METRISCH • WELDING BANJO METRIC • BANJO A SOUDER IMPLANTATION METRIQUE • ORIENTABLE SOLDAR TORNILLO METRICO 	PAG./SEITE 69

INTERLOCK	
	
600491700	
<ul style="list-style-type: none"> • BOCCOLA PER TUBO SAE 100 R13-R15 • PRESSFASSUNG FÜR SAE 100 R13-R15 • CRIMP FERRULE FOR SAE 100 R13-R15 HOSE • JUPE A SERTIR POUR TUYAU SAE 100 R13-R15 • CASQUILLO PARA TUBO SAE 100 R13-R15 	PAG./SEITE 72

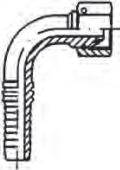
	
600001200	
<ul style="list-style-type: none"> • BULLONE CAVO FILETTO METRICO • HOLSCHRAUBE METRISCH FÜR RINGNIPPEL • METRIC BOLT FOR BANJO • VIS CREUSE METRIQUE • TORNILLO SIMPLE ROSCA METRICA 	PAG./SEITE 70

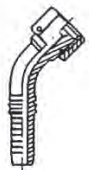
INTERLOCK	
	
600680000	
<ul style="list-style-type: none"> • MASCHIO GAS CILINDRICO SVASATO 60° • AGR 60° INNEN KONUS (BSP GEWINDE) • BSP MALE PARALLEL 60° CONE SEAT • EMBOUT MALE BSP 60° • MACHO GAS CILINDRICO ASIEN TO 60° 	PAG./SEITE 73


	
600001300	
<ul style="list-style-type: none"> • BULLONE CAVO FILETTO GAS • HOLSCHRAUBE BSP FÜR RINGNIPPEL • BSP BOLT FOR BANJO • VIS CREUSE GAZ • TORNILLO SIMPLE ROSCA GAS 	PAG./SEITE 70


INTERLOCK	
	
600740000	
<ul style="list-style-type: none"> • FEMMINA DIRITTA O.R. CONO 60° FILETTO GAS • DKOR 60° KONUS MIT O-RING (BSP GEWINDE) • BSP O-RING FEMALE 60° CONE • EMBOUT FEMELLE DROIT BSP 60° - O.R. • HEMBRA ROSCA GAS ASIEN TO 60° - O.R. 	PAG./SEITE 73

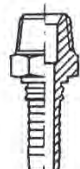


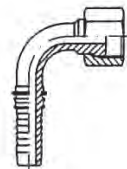
INTERLOCK			600750000
<ul style="list-style-type: none"> • FEMMINA CURVA 90° O.R. CONO 60° FILETTO GAS • DKOR 90° BOGEN 60° KONUS MIT O-RING (BSP GEWINDE) • 90° BSP O-RING FEMALE ELBOW 60° CONE • EMBOUT FEMELLE 90° BSP 60° - O.R. • HEMBRA 90° ROSCA GAS ASIENITO 60° - O.R. 	PAG./SEITE	74	

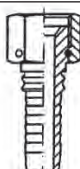
INTERLOCK			600790000
<ul style="list-style-type: none"> • FEMMINA CURVA 45° JIC - SVASATA 74° FILETTO UNF - SAE J514 • DKJ 45° BOGEN 74° DICHTKOPF (UNF GEWINDE NACH SAE J514) • 45° JIC FEMALE SWEPT ELBOW 74° CONE SEAT SAE J 514 • EMBOUT FEMELLE 45° JIC 74° SAE J514 • HEMBRA 45° ROSCA UNF ASIENITO JIC 74° SAE J514 	PAG./SEITE	76	

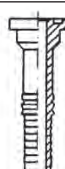
INTERLOCK			600760000
<ul style="list-style-type: none"> • FEMMINA CURVA 45° O.R. CONO 60° - FILETTO GAS • DKOR 45° BOGEN 60° KONUS MIT O-RING (BSP GEWINDE) • 45° BSP O-RING FEMALE ELBOW 60° CONE • EMBOUT FEMELLE 45° BSP 60° - O.R. • HEMBRA 45° ROSCA GAS ASIENITO 60° - O.R. 	PAG./SEITE	74	

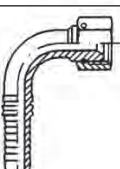
INTERLOCK			600860000
<ul style="list-style-type: none"> • FEMMINA ORFS SAE J 1453 • DK ORFS - UNF GEWINDE NACH SAE J 1453 • ORFS FEMALE SAE J 1453 • ORFS FEMELLE SAE J 1453 • ORFS HEMBRA SAE J 1453 	PAG./SEITE	77	

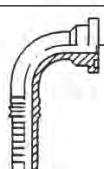
INTERLOCK			600690000
<ul style="list-style-type: none"> • MASCHIO NPTF SVASATO 60° SAE J 516 • AGN 60° INNEN KONUS (NPTF - GEWINDE NACH SAE J 516) • NPTF MALE 60° CONE SEAT SAE J 516 • EMBOUT MALE NPTF EVASE 60° SAE J 516 • MACHO NPTF ASIENITO 60° SAE J 516 	PAG./SEITE	75	

INTERLOCK			600870000
<ul style="list-style-type: none"> • FEMMINA CURVA 90° ORFS SAE J 1453 • DK 90° BOGEN ORFS - UNF GEWINDE NACH SAE J 1453 • 90° ORFS FEMALE SAE J 1453 • ORFS FEMELLE 90° SAE J 1453 • CODO HEMBRA 90° SAE J 1453 	PAG./SEITE	77	

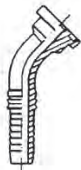
INTERLOCK			600770000
<ul style="list-style-type: none"> • FEMMINA DIRITTA JIC SVASATA 74° - SAE J 514 FILETTO UNF • DKJ 74° DICHTKOPF (UNF - GEWINDE NACH SAE J 514) • JIC FEMALE 74° CONE SEAT - SAE J 514 • EMBOUT FEMELLE JIC 74° DROIT SAE J 514 • HEMBRA ROSCA UNF ASIENITO JIC 74° SAE J 514 	PAG./SEITE	75	

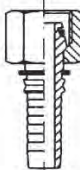
INTERLOCK			600800000
<ul style="list-style-type: none"> • FLANGIA DIRITTA 3000 PSI SAE J518 • SAE J518 FLANSCHANSCHLUSS 3000 PSI/SFL • SAE J518 STRAIGHT - FLANGE 3000 PSI • EMBOUT A BRIDE SAE 3000 PSI DROIT • BRIDA RECTA 3000 PSI SAE J518 	PAG./SEITE	78	

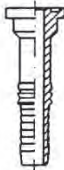
INTERLOCK			600780000
<ul style="list-style-type: none"> • FEMMINA CURVA 90° JIC - SVASATA 74° FILETTO UNF - SAE J 514 • DKJ 90° BOGEN 74° DICHTKOPF (UNF GEWINDE NACH SAE J514) • 90° JIC FEMALE SWEPT ELBOW 74° CONE SEAT SAE J 514 • EMBOUT FEMELLE 90° JIC 74° SAE J 514 • HEMBRA 90° ROSCA UNF ASIENITO JIC 74° SAE J 514 	PAG./SEITE	76	

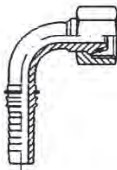
INTERLOCK			600810000
<ul style="list-style-type: none"> • FLANGIA CURVA 90° 3000 PSI SAE J518 • 90° SAE J518 FLANSCHANSCHLUSS 3000 PSI/SFL • 90° SAE J518 FLANGE 3000 PSI • EMBOUT A BRIDE SAE J518 90° 3000 PSI • BRIDA 90° 3000 PSI SAE J518 	PAG./SEITE	78	

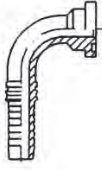



INTERLOCK			600820000
<ul style="list-style-type: none"> • FLANGIA CURVA 45° 3000 PSI SAE J518 • 45° SAE J518 FLANSCHANSCHLUSS 3000 PSI/SFL • 45° SAE J518 FLANGE 3000 PSI • EMBOUT A BRIDE SAE J518 45° 3000 PSI • BRIDA 45° 3000 PSI SAE J518 			PAG./SEITE 78

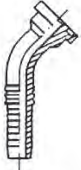
INTERLOCK			600710000
<ul style="list-style-type: none"> • FEMMINA DIRITTA METRICA CONO 24° O.R. - DIN 3865 SERIE S DIN 2353 • DKOS - DIN 3865 REIHE S DIN 2353 • O-RING METRIC FEMALE 24° CONE HT - DIN 3865 SERIES S DIN 2353 • EMBOUT FEMELLE METRIQUE 24° - O.R. - DIN 3865 SERIE S DIN 2353 • HEMBRA ROSCA METRICA CONO 24° O.R. - DIN 3865 SERIE S DIN 2353 			PAG./SEITE 80

INTERLOCK			600830000
<ul style="list-style-type: none"> • FLANGIA DIRITTA 6000 PSI SAE J518 • SAE J518 FLANSCHANSCHLUSS 6000 PSI/SFS • SAE J518 STRAIGHT - FLANGE 6000 PSI • EMBOUT A BRIDE SAE J518 6000 PSI DROIT • BRIDA RECTA 6000 PSI SAE J518 			PAG./SEITE 79

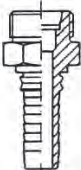
INTERLOCK			600720000
<ul style="list-style-type: none"> • FEMMINA CURVA 90° METRICA CONO 24° O.R. - DIN 3865 SERIE S DIN 2353 • DKOS 90° BOGEN DIN 3865 REIHE S DIN 2353 • 90° O-RING METRIC FEMALE ELBOW 24° CONE H.T. DIN 3865 SERIES S DIN 2353 • EMBOUT FEMELLE METRIQUE 24° O.R. DIN 3865 SERIES DIN 2353 • HEMBRA 90° ROSCA METRICA CONO 24° O.R. - DIN 3865 SERIE S DIN 2353 			PAG./SEITE 81

INTERLOCK			600840000
<ul style="list-style-type: none"> • FLANGIA CURVA 90° 6000 PSI SAE J518 • 90° SAE J518 FLANSCHANSCHLUSS 6000 PSI/SFS • 90° SAE J518 FLANGE 6000 PSI • EMBOUT A BRIDE SAE J518 90° 6000 PSI • BRIDA 90° 6000 PSI SAE J518 			PAG./SEITE 79

INTERLOCK			600730000
<ul style="list-style-type: none"> • FEMMINA CURVA 45° METRICA CONO 24° O.R. - DIN 3865 SERIE S DIN 2353 • DKOS 45° BOGEN DIN 3865 REIHE S DIN 2353 • 45° O-RING METRIC FEMALE ELBOW 24° CONE H.T. - DIN 3865 SERIES S DIN 2353 • EMBOUT 45° FEMELLE METRIQUE 24° O.R. DIN 3865 SERIE S DIN 2353 • HEMBRA 45° ROSCA METRICA CONO 24° O.R. - DIN 3865 SERIE S DIN 2353 			PAG./SEITE 81

INTERLOCK			600850000
<ul style="list-style-type: none"> • FLANGIA CURVA 45° 6000 PSI SAE J518 • 45° SAE J518 FLANSCHANSCHLUSS 6000 PSI/SFS • 45° SAE J518 FLANGE 6000 PSI • EMBOUT A BRIDE SAE J518 45° 6000 PSI • BRIDA 45° 6000 PSI SAE J518 			PAG./SEITE 79

			
<ul style="list-style-type: none"> • MACCHINE ASSEMBLAGGIO • MASCHINEN FÜR DIE MONTAGE • ASSEMBLY MACHINES • MACHINES POUR LE MONTAGE • MAQUINAS DE MONTAJE 			PAG./SEITE 82

INTERLOCK			600700000
<ul style="list-style-type: none"> • MASCHIO METRICO SVASATO 24° - DIN 3853/3861 SERIE S DIN 2353 • CES DIN 3853/3861 REIHE S DIN 2353 • METRIC MALE 24° CONE SEAT H.T. - DIN 3853/3861 SERIES S DIN 2353 • EMBOUT MALE METRIQUE 24° - DIN 3853/3861 SERIE S DIN 2353 • MACHO ROSCA METRICA ASIENTO 24° - DIN 3853/3861 SERIE S DIN 2353 			PAG./SEITE 80

			PAG./SEITE

BOCCOLE / FERRULE

RASTELLI RACCORDI - s.r.l.
I - 27019 VILLANTERIO (PV)



BOCCOLA PER TUBO SAE 100 R1A EN 853-1ST	PRESSHÜLSE FÜR SAE 100 R1A EN 853-1ST SCHLAUCH	SKIVE FERRULE FOR SAE 100 R1A EN 853-1ST HOSE	JUPE A SERTIR POUR TUYAU SAE 100 R1A EN 853-1ST	CASQUILLO PARA TUBO SAE 100 R1A EN 853-1ST								
	CODICE ZEICHEN REFERENCE DESCRIPTION CODIGO	Ø Tubo Rohr ID - Hose I.D. Ø Tube - Ø Tube		Ø D	L							
		Pollici (1)	mm									
	600490104	1/4	6	20	30							
	600490105	5/16	8	22	31							
	600490106	3/8	10	24	32							
	600490108	1/2	13	29	34							
	600490110	5/8	16	32	37							
	600490112	3/4	19	36	43							
	600490116	1"	25	43	51							
	600490120	1" 1/4	32	50	59							
	600490124	1" 1/2	38	57	63							
	600490132	2"	50	70	78							

(1) Zoll - Inches - Pouces - Pulgadas

BOCCOLA PER TUBO SAE 100 R2A - R9 EN 853-2ST	PRESSHÜLSE FÜR SAE 100 R2A - R9 EN 853-2ST SCHLAUCH	SKIVE FERRULE FOR SAE 100 R2A - R9 EN 853-2ST HOSE	JUPE A SERTIR POUR TUYAU SAE 100 R2A - R9 EN 853-2ST	CASQUILLO PARA TUBO SAE 100 R2A - R9 EN 853-2ST								
	CODICE ZEICHEN REFERENCE DESCRIPTION CODIGO	Ø Tubo Rohr ID - Hose I.D. Ø Tube - Ø Tube		Ø D	L							
		Pollici (1)	mm									
	600490204	1/4	6	21	30							
	600490205	5/16	8	24	31							
	600490206	3/8	10	26	32							
	600490208	1/2	13	30	34							
	600490210	5/8	16	34	37							
	600490212	3/4	19	38	43							
	600490216	1"	25	46	51							
	600490220	1" 1/4	32	56	59							
	600490224	1" 1/2	38	62	63							
	600490232	2"	50	75	78							

(1) Zoll - Inches - Pouces - Pulgadas

BOCCOLE / FERRULE

RASTELLI RACCORDI - s.r.l.

I - 27019 VILLANTERIO (PV)



BOCCOLA PER TUBO EN 856 - 4SH	PRESSHÜLSE FÜR EN 856 - 4SH SCHLAUCH	SKIVE FERRULE FOR EN 856 - 4SH HOSE	JUPE A SERTIR POUR TUYAU EN 856 - 4SH	CASQUILLO PARA TUBO EN 856 - 4SH								
	CODICE ZEICHEN REFERENCE DESCRIPTION CODIGO	Ø Tubo Rohr ID - Hose I.D. Ø Tube - Ø Tubo		Ø D	L							
		Pollici (1)	mm									
		600491420	1" 1/4	32	52	66						
		600491424	1" 1/2	38	62	76,5						
600491432	2"	50	75	80								

(1) Zoll - Inches - Pouces - Pulgadas

BOCCOLA PER TUBO SAE 100 R6 - R7 - R8 EN 854 - 1TE	PRESSHÜLSE FÜR SAE 100 R6 - R7 - R8 EN 854 - 1TE SCHLAUCH	NO-SKIVE FERRULE FOR SAE 100 R6 - R7 - R8 EN 854 - 1TE HOSE	JUPE A SERTIR POUR TUYAU SAE 100 R6 - R7 - R8 EN 854 - 1TE	CASQUILLO PARA TUBO SAE 100 R6 - R7 - R8 EN 854 - 1TE								
	CODICE ZEICHEN REFERENCE DESCRIPTION CODIGO	Ø Tubo Rohr ID - Hose I.D. Ø Tube - Ø Tubo		Ø D	L							
		Pollici (1)	mm									
		600490704	1/4	6	17	29	*					
		600490705	5/16	8	19	30,5	*					
600490706	3/8	10	21	30,5	*							
600490708	1/2	13	25,5	34	*							

(1) Zoll - Inches - Pouces - Pulgadas

* Compatibili su tubo ZEC - Su richiesta a disegno Cliente
 Mit Leitung ZEC Kompatibel - Auf Anfrage nach Kundenzeichnung
 Compatible with ZEC hose - Upon request and according to customer's drawing
 Compatibles sur tuyau ZEC - Sur demande selon plan du Client
 Compatibles con Tubo ZEC - Bajo demanda, según planos del Cliente

BOCCOLE / FERRULE

RASTELLI RACCORDI - s.r.l.

I - 27019 VILLANTERIO (PV)



BOCCOLA PER TUBO EN 857 - 1SC	PRESSHÜLSE FÜR EN 857 - 1SC SCHLAUCH	NO-SKIVE FERRULE FOR EN 857 - 1SC - R17* HOSE	JUPE A SERTIR POUR TUYAU EN 857 - 1SC	CASQUILLO PARA TUBO EN 857 - 1SC											
		CODICE ZEICHEN REFERENCE DESCRIPTION CODIGO	Ø Tubo Rohr ID - Hose I.D. Ø Tube - Ø Tubo		Ø D	L									
			Pollici (1)	mm											
			600490404*	1/4	6	21	25,5								
			600490405*	5/16	8	23	26,5								
			600490406*	3/8	10	25	27								
600490408	1/2	13	28	29											

(1) Zoll - Inches - Pouces - Pulgadas

BOCCOLA PER TUBO SAE 100 R1AT - R2AT EN 853 - 1SN-2SN SAE 100 R16-R17 EN 857 - 2SC	PRESSHÜLSE FÜR SAE 100 R1AT - R2AT EN 853 - 1SN-2SN SAE 100 R16-R17 EN 857 - 2SC SCHLAUCH	NO-SKIVE FERRULE FOR SAE 100 R1AT - R2AT EN 853 - 1SN-2SN SAE 100 R16-R17 EN 857 - 2SC HOSE	JUPE A SERTIR POUR TUYAU SAE 100 R1AT - R2AT EN 853 - 1SN-2SN SAE 100 R16-R17 EN 857 - 2SC	CASQUILLO PARA TUBO SAE 100 R1AT - R2AT EN 853 - 1SN-2SN SAE 100 R16-R17 EN 857 - 2SC										
		CODICE ZEICHEN REFERENCE DESCRIPTION CODIGO	Ø Tubo Rohr ID - Hose I.D. Ø Tube - Ø Tubo		Ø D	L								
			Pollici (1)	mm										
			600490304	1/4	6	22	29,5							
			600490305	5/16	8	24	29,5							
			600490306	3/8	10	26	30							
			600490308	1/2	13	30	33,5							
			600490310	5/8	16	34	36,5							
			600490312	3/4	19	38	39,5							
			600490316	1"	25	48	51,5							
			600490320	1" 1/4	32	59	59							
600490324	1" 1/2	38	67	67										
600490332	2"	50	80	72										

(1) Zoll - Inches - Pouces - Pulgadas

BOCCOLA PER TUBO SAE 100 R2A - R9R - R12 EN 856 - 4SP EN 853 - 2ST	PRESSHÜLSE FÜR SAE 100 R2A - R9R - R12 EN 856 - 4SP EN 853 - 2ST SCHLAUCH	SKIVE FERRULE FOR SAE 100 R2A - R9R - R12 EN 856 - 4SP EN 853 - 2ST HOSE	JUPE A SERTIR POUR TUYAU SAE 100 R2A - R9R - R12 EN 856 - 4SP EN 853 - 2ST	CASQUILLO PARA TUBO SAE 100 R2A - R9R - R12 EN 856 - 4SP EN 853 - 2ST										
		CODICE ZEICHEN REFERENCE DESCRIPTION CODIGO	Ø Tubo Rohr ID - Hose I.D. Ø Tube - Ø Tubo		Ø D	L								
			Pollici (1)	mm										
			600490504	1/4	6	22	30							
			600490505	5/16	8	24	31							
			600490506	3/8	10	26	33							
			600490508	1/2	13	30	34							
			600490510	5/8	16	33	39							
			600490512	3/4	19	38	40							
			600490516	1"	25	46	54							
			600490520	1" 1/4	32	57	60							
600490524	1" 1/2	38	65	70										
600490532	2"	50	79	72										

(1) Zoll - Inches - Pouces - Pulgadas

BOCCOLE / FERRULE

RASTELLI RACCORDI - s.r.l.

I - 27019 VILLANTERIO (PV)



BOCCOLA PER TUBO SAE 100 R1AT EN 853 - 1SN	PRESSHÜLSE FÜR SAE 100 R1AT EN 853 - 1SN SCHLAUCH	NO-SKIVE FERRULE FOR SAE 100 R1AT EN 853 - 1SN HOSE	JUPE A SERTIR POUR TUYAU SAE 100 R1AT EN 853 - 1SN	CASQUILLO PARA TUBO SAE 100 R1AT EN 853 - 1SN							
		CODICE ZEICHEN REFERENCE DESCRIPTION CODIGO	Ø Tubo Rohr ID - Hose I.D. Ø Tube - Ø Tube Pollici (1) mm	Ø D	L						
		600491104	1/4 6	20	30,5						
		600491105	5/16 8	21	31						
		600491106	3/8 10	24	31,5						
		600491116	1" 25	43	51						

(1) Zoll - Inches - Pouces - Pulgadas
 DISPONIBILE FINO AD ESAURIMENTO - VERFÜGBAR NUR SOLANGE VORRÄTIG - AVAILABLE WHILE STOCKS LAST - DISPONIBLE
 JUSQU'A EPUISEMENT DE NOTRE STOCK - DISPONIBLE MIENTRAS HAYA EXISTENCIAS

BOCCOLA PER TUBO SAE 100 R2AT EN 853 - 2SN	PRESSHÜLSE FÜR SAE 100 R2AT EN 853 - 2SN SCHLAUCH	NO-SKIVE FERRULE FOR SAE 100 R2AT EN 853 - 2SN HOSE	JUPE A SERTIR POUR TUYAU SAE 100 R2AT EN 853 - 2SN	CASQUILLO PARA TUBO SAE 100 R2AT EN 853 - 2SN							
		CODICE ZEICHEN REFERENCE DESCRIPTION CODIGO	Ø Tubo Rohr ID - Hose I.D. Ø Tube - Ø Tube Pollici (1) mm	Ø D	L						
		600491204	1/4 6	21	30,5						
		600491205	5/16 8	24	31						
		600491206	3/8 10	25,5	32						
		600491216	1" 25	46	50						

(1) Zoll - Inches - Pouces - Pulgadas
 DISPONIBILE FINO AD ESAURIMENTO - VERFÜGBAR NUR SOLANGE VORRÄTIG - AVAILABLE WHILE STOCKS LAST - DISPONIBLE
 JUSQU'A EPUISEMENT DE NOTRE STOCK - DISPONIBLE MIENTRAS HAYA EXISTENCIAS

BOCCOLA PER TUBO SAE 100 R1AT - R2AT EN 853 - 1SN - EN 353 - 2SN	PRESSHÜLSE FÜR SAE 100 R1AT - R2AT EN 853 - 1SN - EN 853 - 2SN SCHLAUCH	NO-SKIVE FERRULE FOR SAE 100 R1AT - R2AT EN 853 - 1SN - EN 853 - 2SN HOSE	JUPE A SERTIR POUR TUYAU SAE 100 R1AT - R2AT EN 853 - 1SN - EN 853 - 2SN	CASQUILLO PARA TUBO SAE 100 R1AT - R2AT EN 853 - 1SN - EN 853 - 2SN								
		CODICE ZEICHEN REFERENCE DESCRIPTION CODIGO	Ø Tubo Rohr ID - Hose I.D. Ø Tube - Ø Tube Pollici (1) mm	Ø D	L							
		600490008	1/2 13	29	34							
		600490010	5/8 16	32	37							
		600490012	3/4 19	36	42,5							

(1) Zoll - Inches - Pouces - Pulgadas
 DISPONIBILE FINO AD ESAURIMENTO - VERFÜGBAR NUR SOLANGE VORRÄTIG - AVAILABLE WHILE STOCKS LAST - DISPONIBLE
 JUSQU'A EPUISEMENT DE NOTRE STOCK - DISPONIBLE MIENTRAS HAYA EXISTENCIAS

BOCCOLE / FERRULE

RASTELLI RACCORDI - s.r.l.
1 - 27019 VILLANTERIO (PV)



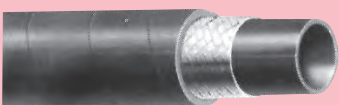
BOCCOLA PER TUBO SAE 100 R9R EN 856 - 4SP	PRESSHÜLSE FÜR SAE 100 R9R EN 856 - 4SP SCHLAUCH	SKIVE FERRULE FOR SAE 100 R9R EN 856 - 4SP HOSE	JUPE A SERTIR POUR TUYAU SAE 100 R9R EN 856 - 4SP	CASQUILLO PARA TUBO SAE 100 R9R EN 856 - 4SP							
	CODICE ZEICHEN REFERENCE DESCRIPTION CODIGO	Ø Tubo Rohr ID - Hose I.D. Ø Tube - Ø Tubo		Ø D	L						
		Pollici (1)	mm								
	600490912	3/4	19	38	55						
	600490916	1"	25	46	60						

(1) Zoll - Inches - Pouces - Pulgadas

DISPONIBILE FINO AD ESAURIMENTO - VERFÜGBAR NUR SOLANGE VORRÄTIG - AVAILABLE WHILE STOCKS LAST - DISPONIBLE
JUSQU'A EPUISEMENT DE NOTRE STOCK - DISPONIBLE MIENTRAS HAYA EXISTENCIAS

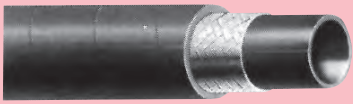


- Raccordi standard
- Standard Anschlußstücke
- Standard fittings
- Raccords standard
- Racor estándar

SPECIFICA EN 853/1SN DIN 20022/3-1SN SAE 100 R1AT	TECHNISCHE DATEN EN 853/1SN DIN 20022/3-1SN SAE 100 R1AT	SPECIFICATIONS EN 853/1SN DIN 20022/3-1SN SAE 100 R1AT	SPECIFICATIONS EN 853/1SN DIN 20022/3-1SN SAE 100 R1AT	ESPECIFICACIONES EN 853/1SN DIN 20022/3-1SN SAE 100 R1AT					
	BOCCOLA CODICE HÜSENTYPE FERRULE CODE DESCRIPTION JUPE CÓDIGO CASQUILLO	Ø Interno Tubo Schlauch-innendurchmesser Bore diameter Diamètre Intérieur de tuyau Diámetro interno manguera		Ø di Pressatura Pressdurchmesser Crimping diameter Diamètre de sertissage Diámetro de presado		Pelatura esterna Außenschälung Outside skive Denudage extérieur Pelado externo			
		Pollici (1)	dash	DN	mm	mm	Pollici (1)	mm	Pollici (1)
	600491104	1/4	4	6	6,4	16,4	0,645	-	-
	600491105	5/16	5	8	7,9	17,4	0,685	-	-
	600491106	3/8	6	10	9,5	20,1	0,791	-	-
	600491116	1"	16	25	25,4	38,4	1,512	-	-

(1) Zoll - Inches - Pouces - Pulgadas

DATI VALIDI FINO AD ESAURIAMENTO DELLA BOCCOLA INDICATA IN TABELLA - DIE ANGABEN SIND BIS AUSVERKAUF DER AUF DER TABELLE ANGEgebenEN PRESSHÜLSE GÜLTIG - THE DATES ARE VALID TILL EXHAUSTING OF THE FERRULE MENTIONED IN THE TABLE - DISPONIBLE JUSQU'A ÉPUISEMENT DE LA JUPE INDIQUEE SUR LE TABLEAU - DATOS VÁLIDOS HASTA FINALIZAR LOS CASQUILLOS INDICADO EN LA TABLA

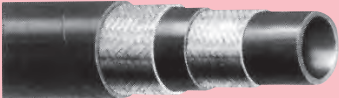
SPECIFICA EN 853/1SN DIN 20022/3-1SN SAE 100 R1AT	TECHNISCHE DATEN EN 853/1SN DIN 20022/3-1SN SAE 100 R1AT	SPECIFICATIONS EN 853/1SN DIN 20022/3-1SN SAE 100 R1AT	SPECIFICATIONS EN 853/1SN DIN 20022/3-1SN SAE 100 R1AT	ESPECIFICACIONES EN 853/1SN DIN 20022/3-1SN SAE 100 R1AT					
	BOCCOLA CODICE HÜSENTYPE FERRULE CODE DESCRIPTION JUPE CÓDIGO CASQUILLO	Ø Interno Tubo Schlauch-innendurchmesser Bore diameter Diamètre Intérieur de tuyau Diámetro interno manguera		Ø di Pressatura Pressdurchmesser Crimping diameter Diamètre de sertissage Diámetro de presado		Pelatura esterna Außenschälung Outside skive Denudage extérieur Pelado externo			
		Pollici (1)	dash	DN	mm	mm	Pollici (1)	mm	Pollici (1)
	600490008	1/2	8	13	12,7	24,3	0,957	-	-
	600490010	5/8	10	16	15,9	27,2	1,071	-	-
	600490012	3/4	12	19	19,0	30,6	1,205	-	-

(1) Zoll - Inches - Pouces - Pulgadas

DATI VALIDI FINO AD ESAURIAMENTO DELLA BOCCOLA INDICATA IN TABELLA - DIE ANGABEN SIND BIS AUSVERKAUF DER AUF DER TABELLE ANGEgebenEN PRESSHÜLSE GÜLTIG - THE DATES ARE VALID TILL EXHAUSTING OF THE FERRULE MENTIONED IN THE TABLE - DISPONIBLE JUSQU'A ÉPUISEMENT DE LA JUPE INDIQUEE SUR LE TABLEAU - DATOS VÁLIDOS HASTA FINALIZAR LOS CASQUILLOS INDICADO EN LA TABLA

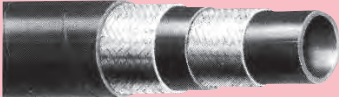


- Raccordi standard
- Standard Anschlußstücke
- Standard fittings
- Raccords standard
- Racor estándar

SPECIFICA EN 853/2SN DIN 20022/4-2SN SAE 100 R2AT	TECHNISCHE DATEN EN 853/2SN DIN 20022/4-2SN SAE 100 R2AT	SPECIFICATIONS EN 853/2SN DIN 20022/4-2SN SAE 100 R2AT	SPECIFICATIONS EN 853/2SN DIN 20022/4-2SN SAE 100 R2AT	ESPECIFICACIONES EN 853/2SN DIN 20022/4-2SN SAE 100 R2AT					
	BOCCOLA CODICE HÜLSENTYPE FERRULE CODE DESCRIPTION JUPE CÓDIGO CASQUILLO	Ø Interno Tubo Schlauch-innendurchmesser Bore diameter Diamètre Intérieur de tuyau Diametro interno manguera		Ø di Pressatura Pressdurchmesser Crimping diameter Diamètre de sertissage Diametro de presado	Pelatura esterna Außenschälung Outside skive Denudage extérieur Pelado externo				
		Pollici (1)	dash	DN	mm	mm	Pollici (1)	mm	Pollici (1)
	600490008	1/2	8	13	12,7	24,9	0,980	-	-
	600490010	5/8	10	16	15,9	27,9	1,098	-	-
	600490012	3/4	12	19	19,0	31,7	1,248	-	-

(1) Zoll - Inches - Pouces - Pulgadas

DATI VALIDI FINO AD ESAURIMENTO DELLA BOCCOLA INDICATA IN TABELLA - DIE ANGABEN SIND BIS AUSVERKAUF DER AUF DER TABELLE ANGEgebenEN PRESSHÜLSE GÜLTIG - THE DATES ARE VALID TILL EXHAUSTING OF THE FERRULE MENTIONED IN THE TABLE - DISPONIBLE JUSQU'A ÉPUISEMENT DE LA JUPE INDIQUEE SUR LE TABLEAU - DATOS VÁLIDOS HASTA FINALIZAR LOS CASQUILLOS INDICADO EN LA TABLA


SPECIFICA EN 853/2SN DIN 20022/4-2SN SAE 100 R2AT	TECHNISCHE DATEN EN 853/2SN DIN 20022/4-2SN SAE 100 R2AT	SPECIFICATIONS EN 853/2SN DIN 20022/4-2SN SAE 100 R2AT	SPECIFICATIONS EN 853/2SN DIN 20022/4-2SN SAE 100 R2AT	ESPECIFICACIONES EN 853/2SN DIN 20022/4-2SN SAE 100 R2AT					
	BOCCOLA CODICE HÜLSENTYPE FERRULE CODE DESCRIPTION JUPE CÓDIGO CASQUILLO	Ø Interno Tubo Schlauch-innendurchmesser Bore diameter Diamètre Intérieur de tuyau Diametro interno manguera		Ø di Pressatura Pressdurchmesser Crimping diameter Diamètre de sertissage Diametro de presado	Pelatura esterna Außenschälung Outside skive Denudage extérieur Pelado externo				
		Pollici (1)	dash	DN	mm	mm	Pollici (1)	mm	Pollici (1)
	600491204	1/4	4	6	6,4	17,8	0,700	-	-
	600491205	5/16	5	8	7,9	20,3	0,799	-	-
	600491206	3/8	6	10	9,5	21,3	0,838	-	-
600491216	1"	16	25	25,4	41,3	1,626	-	-	

(1) Zoll - Inches - Pouces - Pulgadas

DATI VALIDI FINO AD ESAURIMENTO DELLA BOCCOLA INDICATA IN TABELLA - DIE ANGABEN SIND BIS AUSVERKAUF DER AUF DER TABELLE ANGEgebenEN PRESSHÜLSE GÜLTIG - THE DATES ARE VALID TILL EXHAUSTING OF THE FERRULE MENTIONED IN THE TABLE - DISPONIBLE JUSQU'A ÉPUISEMENT DE LA JUPE INDIQUEE SUR LE TABLEAU - DATOS VÁLIDOS HASTA FINALIZAR LOS CASQUILLOS INDICADO EN LA TABLA



- Raccordi standard
- Standard Anschlußstücke
- Standard fittings
- Raccords standard
- Racor estándar

SPECIFICA EN 856/4SP DIN 20023/1 - 4SP SAE 100 R9R	TECHNISCHE DATEN EN 856/4SP DIN 20023/1 - 4SP SAE 100 R9R	SPECIFICATIONS EN 856/4SP DIN 20023/1 - 4SP SAE 100 R9R	SPECIFICATIONS EN 856/4SP DIN 20023/1 - 4SP SAE 100 R9R	ESPECIFICACIONES EN 856/4SP DIN 20023/1 - 4SP SAE 100 R9R					
	BOCCOLA CODICE HÜSENTYPE FERRULE CODE DESCRIPTION JUPE CÓDIGO CASQUILLO	Ø InternoTubo Schlauch-innendurchmesser Bore diameter Diamètre Intérieur de tuyau Diametro interno manguera				Ø di Pressatura Pressdurchmesser Crimping diameter Diamètre de sertissage Diametro de presado		Pelatura esterna Außenschälung Outside skive Denudage extérieur Pelado externo	
		Pollici (1)	dash	DN	mm	mm	Pollici (1)	mm	Pollici (1)
	600490912	3/4	12	19	19	34,6	1,362	45	1,772
	600490916	1"	16	25	25,4	42,0	1,653	50	1,968

(1) Zoll - Inches - Pouces - Pulgadas

DATI VALIDI FINO AD ESAURIAMENTO DELLA BOCCOLA INDICATA IN TABELLA - DIE ANGABEN SIND BIS AUSVERKAUF DER AUF DER TABELLE ANGEgebenEN PRESSHÜLSE GÜLTIG - THE DATES ARE VALID TILL EXHAUSTING OF THE FERRULE MENTIONED IN THE TABLE - DISPONIBLE JUSQU'A ÉPUISEMENT DE LA JUPE INDIQUEE SUR LE TABLEAU - DATOS VÁLIDOS HASTA FINALIZAR LOS CASQUILLOS INDICADO EN LA TABLA



MASCHIO GAS CONICO	AGR KONISCH (BSP GEWINDE NACH)	BSP MALE TAPERED	EMBOUT MALE BSP CONIQUE				MACHO GAS CONICO		
	CODICE ZEICHEN REFERENCE DESCRIPTION CODIGO	Ø Tubo Rohr ID - Hose I.D. Ø Tube - Ø Tubo		Ø F	CH	L	H	Ø d	E
		Pollici (1)	mm						
	600230404	1/4	6	1/4	14	53,3	26	4	13
	600230604	1/4	6	3/8	19	54,3	27	4	13
	600230605	5/16	8	3/8	19	56	27,5	5,5	13
	600230606	3/8	10	3/8	19	56,5	28	7	13
	600230806	3/8	10	1/2	22	60	31,5	7	16
	600230808	1/2	13	1/2	22	62	32	10	16
	600231212	3/4	19	3/4	27	77	38	15,5	18
	600231616	1"	25	1"	36	93,5	41	20	20
	600232020	1" 1/4	32	1" 1/4	46	105,5	45,5	26	21
	600232424	1" 1/2	38	1" 1/2	50	119	49	32	22
600233232	2"	50	2"	65	128	53,5	44	25	

(1) Zoll - Inches - Pouces - Pulgadas

MASCHIO GAS CILINDRICO SVASATO 60°	AGR 60° INNENKONUS (BSP GEWINDE)	BSP MALE PARALLEL 60° CONE SEAT	EMBOUT MALE BSP 60°				MACHO GAS CILINDRICO ASIENITO 60°		
	CODICE ZEICHEN REFERENCE DESCRIPTION CODIGO	Ø Tubo Rohr ID - Hose I.D. Ø Tube - Ø Tubo		Ø F	CH	L	H	Ø d	E
		Pollici (1)	mm						
	600200404	1/4	6	1/4	19	53	25,7	4	11
	600200604	1/4	6	3/8	22	54,5	27,2	4	12
	600200605	5/16	8	3/8	22	56,5	28	5,5	12
	600200606	3/8	10	3/8	22	56,5	28	7	12
	600200608	1/2	13	3/8	22	58	28	10	12
	600200806	3/8	10	1/2	27	59,5	31	7	14
	600200808	1/2	13	1/2	27	61,5	31,5	10	14
	600201010	5/8	16	5/8	30	66,5	33,5	12,5	16
	600201210	5/8	16	3/4	32	67,5	34,5	12,5	16
	600201212	3/4	19	3/4	32	74,5	35,5	15,5	16
	600201612	3/4	19	1"	41	78,5	39,5	15,5	19
	600201616	1"	25	1"	41	92,5	40	20	19
	600202016	1"	25	1" 1/4	50	96,5	44	20	20
	600202020	1" 1/4	32	1" 1/4	50	105,5	45,5	26	20
	600202420	1" 1/4	32	1" 1/2	55	107,5	47,5	26	22
600202424	1" 1/2	38	1" 1/2	55	117,5	47,5	32	22	
600203232	2"	50	2"	70	126,5	52	44	25	

1) Zoll - Inches - Pouces - Pulgadas



FEMMINA DIRITTA CONO 60° - FILETTO GAS CILINDRICO DADO GRAFFATO	DKR 60° KONUS (BSP GEWINDE) PRESSMUTTER	BSP FEMALE 60° CONE SEAT CRIMPED BACKNUT	EMBOUT FEMELLE DROIT CONE 60° BSP ECROU AGRAFE				HEMBRA ROSCA GAS ASIEN TO 60° TUERCA SUJEDADA CON GRAPA				
		CODICE ZEICHEN REFERENCE DESCRIPTION CODIGO	Ø Tubo Rohr ID - Hose I.D. Ø Tube - Ø Tubo		Ø F	CH	Ø d	M	H	L ≈	
			Pollici (1)	mm							
	600160404	1/4	6	1/4	19	4	4,5	16,7	48,5		
	600160604	1/4	6	3/8	22	4	6	18,7	52		
	600160605	5/16	8	3/8	22	5,5	6	20	54,5		
	600160606	3/8	10	3/8	22	7	6	20	54,5		
	600160806	3/8	10	1/2	27	7	6,5	22	57		
	600160808	1/2	13	1/2	27	10	6,5	22,5	59		
	600161010	5/8	16	5/8	28	12,5	9,5	24	66,5		
	600161210	5/8	16	3/4	32	12,5	8,5	24	65,5		
	600161212	3/4	19	3/4	32	15,5	8,5	25,5	73		
	600161612	3/4	19	1"	38	15,5	10,5	26	75,5		
	600161616	1"	25	1"	38	20	10,5	26,5	89,5		
	600162016 (2)	1"	25	1" 1/4	50	20	10	32,5	95		
	600162020 (2)	1" 1/4	32	1" 1/4	50	26	10	33	103		
	600162420 (2)	1" 1/4	32	1" 1/2	55	26	12	35	107		
	600162424 (2)	1" 1/2	38	1" 1/2	55	32	12	35	117		
	600163224 (2)	1" 1/2	38	2"	70	32	16	31	117		
	600163232 (2)	2"	50	2"	70	44	16	31	121,5		

(1) Zoll - Inches - Pouces - Pulgadas (2) Dado spinato - Gestiftete mutter - Thrust wire nut - Écrou a cheville - Tuerca sujedada con perno

FEMMINA DIRITTA CONO 60° FILETTO GAS CILINDRICO	DKR 60° KONUS (BSP GEWINDE)	BSP FEMALE 60° CONE SEAT	EMBOUT FEMELLE DROIT CONE 60° BSP				HEMBRA ROSCA GAS ASIEN TO 60°				
		CODICE ZEICHEN REFERENCE DESCRIPTION CODIGO	Ø Tubo Rohr ID - Hose I.D. Ø Tube - Ø Tubo		Ø F	CH	Ø d	M	H	L ≈	
			Pollici (1)	mm							
	600310404	1/4	6	1/4	19	4	5,4	17	50		
	600310604	1/4	6	3/8	22	4	6	19,5	52,5		
	600310605	5/16	8	3/8	22	5,5	6	19,5	53,5		
	600310606	3/8	10	3/8	22	7	6	20,5	54		
	600310806	3/8	10	1/2	27	7	6,5	21	56		
	600310808	1/2	13	1/2	27	10	6,5	22,5	58		

(1) Zoll - Inches - Pouces - Pulgadas Dado sfilabile - Hinterlegte mutter - slip-on nut - Écrou detachable - Tuerca separable



FEMMINA CURVA 90° CONO 60° FILETTO GAS CILINDRICO DADO GRAFFATO	DKR 90° BOGEN 60° KONUS (BSP GEWINDE) PRESSMUTTER	90° BSP FEMALE SWEPT ELBOW 60° CONE CRIMPED BACKNUT	EMBOUT FEMELLE 90° CÔNE 60° BSP CYLINDRIQUE ÉCROU AGRAFE	HEMBRA 90° ROSCA GAS ASIENTO 60° TUERCA SUJEDADA CON GRAPA							
		CODICE ZEICHEN REFERENCE DESCRIPTION CODIGO	Ø Tubo Rohr ID - Hose I.D. Ø Tube - Ø Tubo		Ø F	CH	Ø d	M	H ≈	L ≈	K ≈
			Pollici (1)	mm							
		600170404	1/4	6	1/4	19	4	4,5	23	50,5	28
600170604	1/4	6	3/8	22	4	6	23	50,5	31		
600170605	5/16	8	3/8	22	5,5	6	26	54,5	32,5		
600170606	3/8	10	3/8	22	7	6	30,5	59	37		
600170806	3/8	10	1/2	27	7	6,5	30,5	59	39,5		
600170808	1/2	13	1/2	27	10	6,5	38	68	43,5		
600171010	5/8	16	5/8	28	12,5	9,5	44,5	77,5	51,5		
600171210	5/8	16	3/4	32	12,5	8,5	44,5	77,5	51,5		
600171212	3/4	19	3/4	32	15,5	8,5	54	93	58		
600171612	3/4	19	1"	38	15,5	10,5	54	93	60,5		
600171616	1"	25	1"	38	20	10,5	74	126,5	70,5		
600172016 (2)	1"	25	1" 1/4	50	20	10	74	126,5	78,5		
600172020 (2)	1" 1/4	32	1" 1/4	50	26	10	80	140	88,5		
600172420 (2)	1" 1/4	32	1" 1/2	55	26	12	80	140	91,5		
600172424 (2)	1" 1/2	38	1" 1/2	55	32	12	93	163	103,5		
600173232 (2)	2"	50	2"	70	44	16	129	203,5	124		

(1) Zoll - Inches - Pouces - Pulgadas (2) Dado spinato - Gestiftete mutter - Thrust wire nut - Ecrou à cheville - Tuerca sujedada con perno

FEMMINA CURVA 90° CONO 60° FILETTO GAS CILINDRICO	DKR 90° BOGEN 60° KONUS (BSP GEWINDE)	90° BSP FEMALE SWEPT ELBOW 60° CONE	EMBOUT FEMELLE 90° CÔNE 60° BSP CYLINDRIQUE	HEMBRA 90° ROSCA GAS ASIENTO 60°							
		CODICE ZEICHEN REFERENCE DESCRIPTION CODIGO	Ø Tubo Rohr ID - Hose I.D. Ø Tube - Ø Tubo		Ø F	CH	Ø d	M	K ≈	H ≈	L ≈
			Pollici (1)	mm							
		600320404	1/4	6	1/4	19	4	5,4	28	23	50,5
600320604	1/4	6	3/8	22	4	6	31	23	50,5		
600320605	5/16	8	3/8	22	5,5	6	32,5	26	54,5		
600320606	3/8	10	3/8	22	7	6	37	30,5	59		
600320806	3/8	10	1/2	27	7	6,5	39,5	30,5	59		
600320808	1/2	13	1/2	27	10	6,5	43,5	38	68		

(1) Zoll - Inches - Pouces - Pulgadas Dado sfilabile - Hinterlegte mutter - Slip-on nut - Ecrou détachable - Tuerca separable



FEMMINA CURVA 45° CONO 60° FILETTO GAS CILINDRICO DADO GRAFFATO	DKR 45° BOGEN 60° KONUS (BSP GEWINDE) PRESSMUTTER	45° BSP FEMALE SWEPT ELBOW 60° CONE CRIMPED BACKNUT	EMBOUT FEMELLE 45° CÔNE 60° BSP CYLINDRIQUE ECROU AGRAFE	HEMBRA 45° ROSCA GAS ASIENTO 60° TUERCA SUJEDADA CON GRAPA										
					CODICE ZEICHEN REFERENCE DESCRIPTION CODIGO	Ø Tubo Rohr ID - Hose I.D. Ø Tube - Ø Tubo		Ø F	CH	Ø d	M	H ≈	L ≈	K ≈
						Pollici (1)	mm							
					600180404	1/4	6	1/4	19	4	4,5	37,5	65	14,5
600180604	1/4	6	3/8	22	4	6	39,5	67	17					
600180605	5/16	8	3/8	22	5,5	6	44	72,5	17					
600180606	3/8	10	3/8	22	7	6	50	78,5	19					
600180806	3/8	10	1/2	27	7	6,5	52	80,5	20,5					
600180808	1/2	13	1/2	27	10	6,5	62	92	21,5					
600181010	5/8	16	5/8	28	12,5	9,5	72,5	105,5	25,5					
600181210	5/8	16	3/4	32	12,5	8,5	72,5	105,5	25,5					
600181212	3/4	19	3/4	32	15,5	8,5	64	103	28					
600181612	3/4	19	1"	38	15,5	10,5	65,5	104,5	30					
600181616	1"	25	1"	38	20	10,5	85	137,5	33					
600182016 (2)	1"	25	1" 1/4	50	20	10	90,5	143	39					
600182020 (2)	1" 1/4	32	1" 1/4	50	26	10	99,5	159,5	42					
600182424 (2)	1" 1/2	38	1" 1/2	55	32	12	112	182	48					
600183232 (2)	2"	50	2"	70	44	16	132,5	207	52,5					

(1) Zoll - Inches - Pouces - Pulgadas (2) Dado spinato - Gestiftete mutter - Thrust wire nut - Ecrou à cheville - Tuerca sujudada con perno

FEMMINA CURVA 45° CONO 60° FILETTO GAS CILINDRICO	DKR 45° BOGEN 60° KONUS (BSP GEWINDE)	45° BSP FEMALE SWEPT ELBOW 60° CONE	EMBOUT FEMELLE 45° CÔNE 60° BSP CYLINDRIQUE	HEMBRA 45° ROSCA GAS ASIENTO 60°										
					CODICE ZEICHEN REFERENCE DESCRIPTION CODIGO	Ø Tubo Rohr ID - Hose I.D. Ø Tube - Ø Tubo		Ø F	CH	Ø d	M	K ≈	H ≈	L ≈
						Pollici (1)	mm							
					600330404	1/4	6	1/4	19	4	5,4	14,5	37,5	65
600330604	1/4	6	3/8	22	4	6	17	39,5	67					
600330605	5/16	8	3/8	22	5,5	6	17	44	72,5					
600330606	3/8	10	3/8	22	7	6	19	50	78,5					
600330806	3/8	10	1/2	27	7	6,5	20,5	52	80,5					
600330808	1/2	13	1/2	27	10	6,5	21,5	62	92					

(1) Zoll - Inches - Pouces - Pulgadas Dado sfilabile - Hinterlegte mutter - Slip-on nut - Ecrou détachable - Tuerca separable



FEMMINA DIRITTA - CONO 60° O.R. DADO SFILABILE FILETTO GAS CILINDRICO	DKOR 60° KONUS MIT O-RING (BSP GEWINDE) HINTERLEGTE MUTTER	BSP O-RING FEMALE 60° CONE (SLIP-ON NUT)	RACCORD FEMELLE DROITE CONE 60° O.R. ECROU DETACHABLE FILETAGE BSP CYLINDRIQUE	RACOR HEMBRA DERECHA CONO 60° O.R. TUERCA SEPARABLE ROSCA CILÍNDRICA DE GAS					
	CODICE ZEICHEN REFERENCE DESCRIPTION CODIGO	Ø Tubo Rohr ID - Hose I.D. Ø Tube - Ø Tubo		Ø F	CH	Ø d	M	H	L ≈
		Pollici (1)	mm						
	600550404	1/4	6	1/4	19	4	5,4	17	50
	600550606	3/8	10	3/8	22	7	6	20,5	54
	600550808	1/2	13	1/2	27	10	6,5	22,5	58
	600551212 (2)	3/4	19	3/4	32	15,5	7,5	25,5	72
	600551616 (2)	1"	25	1"	38	20	10	26,5	89
	600552016 (3)	1"	25	1" 1/4	50	20	11,5	32,5	96,5
	600552020 (3)	1" 1/4	32	1" 1/4	50	26	11,5	33	102,5
600552424 (3)	1" 1/2	38	1" 1/2	55	32	11	35	116	
600553232 (3)	2"	50	2"	70	44	16	31	121,5	

1) Zoll - Inches - Pouces - Pulgadas

(2) Dado graffato - Pressmutter - Crimped back nut - Ecrou agrafé - Tuerca suetada con grapa

(3) Dado spinato - Gestiftete mutter - Thrust wire nut - Ecrou à cheville - Tuerca sujedada con perno

FEMMINA CURVA 90° CONO 60° O.R. DADO SFILABILE FILETTO GAS CILINDRICO	DKOR 90° BOGEN 60° KONUS MIT O-RING (BSP GEWINDE) HINTERLEGTE MUTTER	90° BSP O-RING FEMALE ELBOW 60° CONE (SLIP-ON NUT)	RACCORD FEMELLE TORDUE 90° CONE 60° O.R. ECROU DETACHABLE FILETAGE BSP CYLINDRIQUE	RACOR HEMBRA CURVA 90° CONO 60° O.R. TUERCA SEPARABLE ROSCA CILÍNDRICA DE GAS						
	CODICE ZEICHEN REFERENCE DESCRIPTION CODIGO	Ø Tubo Rohr ID - Hose I.D. Ø Tube - Ø Tubo		Ø F	CH	Ø d	M	K ≈	H ≈	L ≈
		Pollici (1)	mm							
	600560404	1/4	6	1/4	19	4	5,4	28	23	50,5
	600560606	3/8	10	3/8	22	7	6	37	30,5	59
	600560808	1/2	13	1/2	27	10	6,5	43,5	38	68
	600561212 (2)	3/4	19	3/4	32	15,5	7,5	58	54	93
	600561616 (2)	1"	25	1"	38	20	10	70,5	74	126,5
	600562016 (3)	1"	25	1" 1/4	50	20	11,5	78,5	74	126,5
	600562020 (3)	1" 1/4	32	1" 1/4	50	26	11,5	88,5	80	140
600562424 (3)	1" 1/2	38	1" 1/2	55	32	11	103,5	93	163	
600563232 (3)	2"	50	2"	70	44	16	124	129	203,5	

(1) Zoll - Inches - Pouces - Pulgadas

(2) Dado graffato - Pressmutter - Crimped back nut - Ecrou agrafé - Tuerca suetada con grapa

(3) Dado spinato - Gestiftete mutter - Thrust wire nut - Ecrou à cheville - Tuerca sujedada con perno

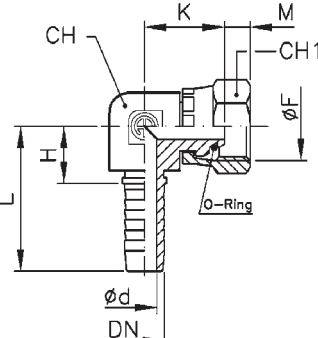
FEMMINA CURVA 45° CONO 60° O.R. DADO SFILABILE FILETTO GAS CILINDRICO	DKOR 45° BOGEN 60° KONUS MIT O-RING (BSP GEWINDE) HINTERLEGTE MUTTER	45° BSP O-RING FEMALE ELBOW 60° CONE (SLIP-ON NUT)	RACCORD FEMELLE TORDUE 45° CONE 60° O.R. ECROU DETACHABLE FILETAGE BSP CYLINDRIQUE	RACOR HEMBRA CURVA 45° CONO 60° O.R. TUERCA SEPARABLE ROSCA CILÍNDRICA DE GAS						
	CODICE ZEICHEN REFERENCE DESCRIPTION CODIGO	Ø Tubo Rohr ID - Hose I.D. Ø Tube - Ø Tubo		Ø F	CH	Ø d	M	K ≈	H ≈	L ≈
		Pollici (1)	mm							
	600570404	1/4	6	1/4	19	4	5,4	14,5	37,5	65
	600570606	3/8	10	3/8	22	7	6	19	50	78,5
	600570808	1/2	13	1/2	27	10	6,5	21,5	62	92
	600571212 (2)	3/4	19	3/4	32	15,5	7,5	28	64	103
	600571616 (2)	1"	25	1"	38	20	10	33	85	137,5
	600572016 (3)	1"	25	1" 1/4	50	20	11,5	39	90,5	143
	600572020 (3)	1" 1/4	32	1" 1/4	50	26	11,5	42	99,5	159,5
600572424 (3)	1" 1/2	38	1" 1/2	55	32	11	48	112	182	
600573232 (3)	2"	50	2"	70	44	16	52,5	132,5	207	

(1) Zoll - Inches - Pouces - Pulgadas

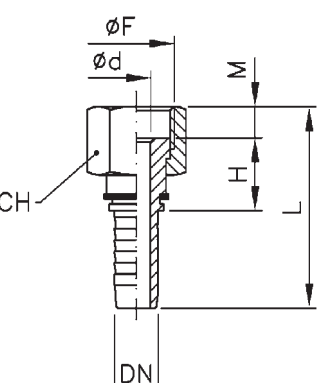
(2) Dado graffato - Pressmutter - Crimped back nut - Ecrou agrafé - Tuerca suetada con grapa

(3) Dado spinato - Gestiftete mutter - Thrust wire nut - Ecrou à cheville - Tuerca sujedada con perno



FEMMINA COMPATTA 90° CONO 60° O-RING FILETTO GAS CILINDRICO		DKOR KOMPAKT BOGEN 60° KONUS MIT O-RING BSP GEWINDE		90° BSP O-RING FEMALE COMPACT ELBOW 60° CONE		COUDE FEMELLE COMPACT 90° O-RING FILETAGE BSP				CODO HEMBRA COMPACTO 90° O-RING ROSCA GAS			
		CODICE ZEICHEN REFERENCE DESCRIPTION CODIGO	Ø Tubo		Ø F	CH	H	M	Ø d	K	CH1	L	
			Rohr ID - Hose I.D. Ø Tube - Ø Tube	Pollici (1)									mm
		600510404	1/4	6	1/4	14	17,7	5,4	4	22	19	44,8	
600510606	3/8	10	3/8	17	20	6	7	24	22	48,5			
600510808	1/2	13	1/2	24	23,5	6,5	10	31	27	53,5			
600511010	5/8	16	5/8	24	23,7	6,5	12,5	31	28	56,5			
600511212	3/4	19	3/4	27	28,5	7,5	15,5	35,5	32	67,5			
600511616	1"	25	1"	36	31,7	10	20	39,5	38	84,2			

(1) Zoll - Inches - Pouces - Pulgadas Dado graffato - Pressmutter - Crimped back nut - Ecrou agrafé - Tuerca sujecada con grapa

FEMMINA DIRITTA FACCIA PIANA DADO SFILABILE FILETTO GAS CILINDRICO		FLACHDICHEND INTERLEGTE MUTTER BSP GEWINDE		BSP FEMALE FLAT FACE SLIP-ON NUT		UNION FEMELLE A FACE PLATE FILETAGE BSP ECROU DETACHABLE				RACOR HEMBRA DERECHO SUPERFICIE PLANA ROSCA GAS TUERCA SEPARABLE			
		CODICE ZEICHEN REFERENCE DESCRIPTION CODIGO	Ø Tubo		Ø F	CH	L	H	Ø d	M			
			Rohr ID - Hose I.D. Ø Tube - Ø Tube	Pollici (1)							mm		
		600220404	1/4	6	1/4	19	49,8	14,5	4	8			
600220606	3/8	10	3/8	22	55	17,5	7	9					
600220808	1/2	13	1/2	27	59	19	10	10					
600221208 (2)	1/2	13	3/4	32	61,5	20	10	11,5					
600221212 (2)	3/4	19	3/4	32	72	21,5	15,5	11,5					

(1) Zoll - Inches - Pouces - Pulgadas (2) Dado graffato - Pressmutter - Crimped back nut - Ecrou agrafé - Tuerca sujecada con grapa



ADATTATORE DIRITTO MASCHIO GAS CIL. SVASATO 60° FEMMINA GIREVOLE OGIVA 60°	AUSSENGEWINDE ÜBERWURFMUTTER BSP ADAPTER 60°	STRAIGHT ADAPTER MALE BSP CONED 60° FEMALE CAP - SURFACE 60°	ADAPTEUR DROIT FBSP 60° HBSP 60°	ADAPTADOR MACHO TUERCA ROSCA GAS ASIENTO 60°					
	CODICE ZEICHEN REFERENCE DESCRIPTION CODIGO	Ø F1 GAS	Ø F GAS	CH	CH1	L	M		
	600010404	1/4	1/4	19	19	36	4,5		
	600010606	3/8	3/8	22	22	41	6		
	600010808	1/2	1/2	27	27	46,5	6,5		
	600011010	5/8	5/8	28	30	53	9,5		
	600011212	3/4	3/4	32	32	53	8,5		
	600011616	1"	1"	38/41	41	60,5	10,5		
	600012020	1" 1/4	1" 1/4	50	50	67	10		
600012020	1" 1/2	1" 1/2	55	55	72	12			

(1) Zoll - Inches - Pouces - Pulgadas Dado graffato - Pressmutter - Crimped back nut - Ecrou agrafé - Tuerca sujecada con grapa

ADATTATORE DIRITTO RIDOTTO MASCHIO GAS CIL. SVASATO 60° FEMMINA GIREVOLE OGIVA 60°	AUSSENGEWINDE ÜBERWURFMUTTER BSP ADAPTER REDUZIERUNG 60°	REDUCED STRAIGHT ADAPTER MALE BSP CONED 60° FEMALE CAP - SURFACE 60°	ADAPTEUR DE REDUCTION DROIT - FBSP 60° HBSP 60°	ADAPTADOR REDUCIDO MACHO - TUERCA ROSCA GAS ASIENTO 60°					
	CODICE ZEICHEN REFERENCE DESCRIPTION CODIGO	Ø F1 GAS	Ø F GAS	CH	CH1	L	M		
	600020406	1/4	3/8	22	22	39,5	6		
	600020604	3/8	1/4	19	22	37,5	4,5		
	600020608	3/8	1/2	27	27	43,5	6,5		
	600020804	1/2	1/4	19	27	40,5	4,5		
	600020806	1/2	3/8	22	27	44	6		
	600020812	1/2	3/4	32	32	50	8,5		
	600021208	3/4	1/2	27	32	49,5	6,5		
600021612	1"	3/4	32	41	57	8,5			

(1) Zoll - Inches - Pouces - Pulgadas Dado graffato - Pressmutter - Crimped back nut - Ecrou agrafé - Tuerca sujecada con grapa

ADATTATORE 90° MASCHIO GAS CIL. SVASATO 60° FEMMINA GIREVOLE OGIVA 60°	90° AUSSENGEWINDE ÜBERWURFMUTTER BSP ADAPTER 60°	ADAPTER 90° CYLINDRICAL MALE CONED 60° FEMALE CAP SURFACE 60°	CONED 90° HBSP 60° FBSP 60°	ADAPTADOR 90° MACHO - TUERCA ROSCA GAS ASIENTO 60°					
	CODICE ZEICHEN REFERENCE DESCRIPTION CODIGO	Ø F GAS	Ø F1 GAS	CH	CH1	H ≈	K ≈	Ø d	M
	600030404	1/4	1/4	19	19	37	32,5	5	4,5
	600030606	3/8	3/8	22	22	44,5	41,5	7	6
	600030808	1/2	1/2	27	27	50,5	46,5	10	6,5
	600031010	5/8	5/8	28	30	57	53	12,5	9,5
	600031212	3/4	3/4	32	32	62,5	57,5	15,5	8,5
	600031616	1"	1"	38/41	41	75,5	67	20	10,5
	600032020	1" 1/4	1" 1/4	50	50	85,5	77	26	10

(1) Zoll - Inches - Pouces - Pulgadas Dado graffato - Pressmutter - Crimped back nut - Ecrou agrafé - Tuerca sujecada con grapa



MASCHIO JIC - UNF CONO 74° SAE J514	AGJ 74° AUSSEWKONUS (UNF-GEWINDE NACH) SAE J514	JIC MALE 74° CONE SAE J514	EMBOUT MALE JIC UNF CONE 74° SAE J514			MACHO ROSCA UNF ASIENTO JIC-74° SAE J514				
		CODICE ZEICHEN REFERENCE DESCRIPTION CODIGO	Ø Tubo Rohr ID - Hose I.D. Ø Tube - Ø Tubo		Ø F	CH	L	H	Ø d	E
			Pollici (1)	mm						
	600440704	1/4	6	7/16	14	54,8	27,5	4	14	
	600440804	1/4	6	1/2	14	54,8	27,5	4	14	
	600440904	1/4	6	9/16	17	55	27,7	4	14,1	
	600440905	5/16	8	9/16	17	57	28,5	5,5	14,1	
	600440906	3/8	10	9/16	17	57	28,5	7	14,1	
	600441206	3/8	10	3/4	19	60,5	32	7	16,7	
	600441208	1/2	13	3/4	19	62,5	32,5	10	16,7	
	600441406	3/8	10	7/8	24	64,5	36	7	19,3	
	600441408	1/2	13	7/8	24	66,5	36,5	10	19,3	
	600441410	5/8	16	7/8	24	69,5	36,5	12,5	19,3	
	600441708	1/2	13	1" 1/16	27	68,5	38,5	10	21,9	
	600441710	5/8	16	1" 1/16	27	71	38,5	12,5	21,9	
	600441712	3/4	19	1" 1/16	27	78,5	39,5	15,5	21,9	
	600442112	3/4	19	1" 5/16	36	80,5	41,5	15,5	23,1	
	600442116	1"	25	1" 5/16	36	94,5	42	20	23,1	
	600442620	1" 1/4	32	1" 5/8	46	108,5	48,5	26	24,3	
	600443024	1" 1/2	38	1" 7/8	50	123,5	53,5	32	27,5	

(1) Zoll - Inches - Pouces - Pulgadas

MASCHIO NPTF SVASATO 60° SAE J516	AGN 60° INNEN KONUS (NPTF GEWINDE) NACH SAE J516	NPTF MALE 60° CONE SEAT SAE J516	EMBOUT MALE NPTF EVASE 60° SAE J516			MACHO NPTF ASIENTO 60° SAE J516				
		CODICE ZEICHEN REFERENCE DESCRIPTION CODIGO	Ø Tubo Rohr ID - Hose I.D. Ø Tube - Ø Tubo		Ø F	CH	L	H	Ø d	E
			Pollici (1)	mm						
	600240204	1/4	6	1/8	12	48,8	21,5	4	10	
	600240404	1/4	6	1/4	14	53,8	26,5	4	14,2	
	600240604	1/4	6	3/8	19	54,8	27,5	4	14,2	
	600240606	3/8	10	3/8	19	56,5	28	7	14,2	
	600240608	1/2	13	3/8	19	58,5	28,5	10	14,2	
	600240806	3/8	10	1/2	22	62,5	34	7	19	
	600240808	1/2	13	1/2	22	64,5	34,5	10	19	
	600240810	5/8	16	1/2	22	67,5	34,5	12,5	19	
	600241210	5/8	16	3/4	27	69,5	36,5	12,5	19	
	600241212	3/4	19	3/4	27	76,5	37,5	15,5	19	
	600241616	1"	25	1"	36	96	43,5	20	23,9	
	600242020	1" 1/4	32	1" 1/4	46	106,5	46,5	26	24,6	
	600242424	1" 1/2	38	1" 1/2	50	120	50	32	25,4	
	600243232	2"	50	2"	65	129	54,5	44	26,5	

(1) Zoll - Inches - Pouces - Pulgadas



FEMMINA DIRITTA JIC SVASATA 74° FILETTO UNF SAE J514 - DADO GRAFFATO	DKJ 74° DICHT KOPF (UNF GEWINDE NACH SAE J514) PRESSMUTTER	JIC FEMALE 74° CONE SEAT - SAE J514 CRIMPED - BACK NUT	EMBOUT FEMELLE DROIT JIC 74° FILET UNF SAE J514 - ECROU AGRAFE	HEMBRA ROSCA UNF ASIENTO JIC-74° SAE J514 TUERCA SUJEDADA CON GRAPA						
		CODICE ZEICHEN REFERENCE DESCRIPTION CODIGO	Ø Tubo Rohr ID - Hose I.D. Ø Tube - Ø Tubo		Ø F	CH	Ø d	H	L	M
			Pollici (1)	mm						
		600410704	1/4	6	7/16	17	4	14,7	49,5	7,5
		600410804	1/4	6	1/2	19	4	16,7	52,5	8,5
		600410805	5/16	8	1/2	19	5,5	16,7	53,7	8,5
		600410904	1/4	6	9/16	19	4	16,7	53,5	9,5
		600410905	5/16	8	9/16	19	5,5	18	56	9,5
		600410906	3/8	10	9/16	19	7	18	56	9,5
		600411206	3/8	10	3/4	24	7	20	60	11,5
		600411208	1/2	13	3/4	24	10	21	62,5	11,5
		600411406	3/8	10	7/8	27	7	19,5	62	14
		600411408	1/2	13	7/8	27	10	20,5	64,5	14
		600411410	5/8	16	7/8	27	12,5	20,5	67,5	14
		600411708	1/2	13	1" 1/16	32	10	21,5	66	14,5
		600411710	5/8	16	1" 1/16	32	12,5	22	69,5	14,5
		600411712	3/4	19	1" 1/16	32	15,5	23,5	77	14,5
		600412112	3/4	19	1" 5/16	38	15,5	24,5	78	14,5
		600412116	1"	25	1" 5/16	38	20	25	92	14,5
		600412620 (2)	1" 1/4	32	1" 5/8	50	26	29	105,5	16,5
		600413024 (2)	1" 1/2	38	1" 7/8	55	32	29,5	117,5	18
600414032 (2)	2"	50	2" 1/2	75	44	35,5	134	24		

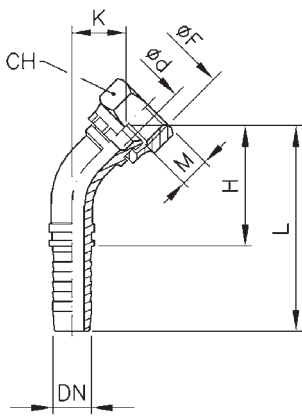
(1) Zoll - Inches - Pouces - Pulgadas (2) Dado spinato - Gestiftete mutter - Thrust wire nut - Ecrou à cheville - Tuerca sujedada con perno

FEMMINA CURVA 90° JIC - SVASATA 74° FILETTO UNF SAE J514 DADO GRAFFATO	DKJ 90° BOGEN 74° DICHT KOPF (UNF GEWINDE NACH SAE J514) PRESSMUTTER	90° JIC FEMALE SWEPT ELBOW 74° CONE - SEAT SAE J514 CRIMPED - BACK NUT	EMBOUT FEMELLE 90° JIC 74° FILET UNF SAE J514 - ECROU AGRAFE	HEMBRA 90° ROSCA UNF ASIENTO JIC-74° SAE J514 TUERCA SUJEDADA CON GRAPA							
		CODICE ZEICHEN REFERENCE DESCRIPTION CODIGO	Ø Tubo Rohr ID - Hose I.D. Ø Tube - Ø Tubo		Ø F	CH	Ø d	H ≈	L ≈	K ≈	M
			Pollici (1)	mm							
		600420704	1/4	6	7/16	17	4	23	50,5	26	7,5
		600420804	1/4	6	1/2	19	4	23	50,5	28,5	8,5
		600420904	1/4	6	9/16	19	4	23	50,5	28,5	9,5
		600420905	5/16	8	9/16	19	5,5	26	54,5	30,5	9,5
		600420906	3/8	10	9/16	19	7	30,5	59	35	9,5
		600421206	3/8	10	3/4	24	7	30,5	59	38	11,5
		600421208	1/2	13	3/4	24	10	38	68	42	11,5
		600421406	3/8	10	7/8	27	7	30,5	59	37,5	14
		600421408	1/2	13	7/8	27	10	38	68	41,5	14
		600421410	5/8	16	7/8	27	12,5	44,5	77,5	48	14
		600421710	5/8	16	1" 1/16	32	12,5	44,5	77,5	49,5	14,5
		600421712	3/4	19	1" 1/16	32	15,5	54	93	56	14,5
		600422112	3/4	19	1" 5/16	38	15,5	54	93	59	14,5
		600422116	1"	25	1" 5/16	38	20	74,5	127	69	14,5
		600422620 (2)	1" 1/4	32	1" 5/8	50	26	80	140	84,5	16,5
		600423024 (2)	1" 1/2	38	1" 7/8	55	32	104	174	98	18

(1) Zoll - Inches - Pouces - Pulgadas (2) Dado spinato - Gestiftete mutter - Thrust wire nut - Ecrou à cheville - Tuerca sujedada con perno

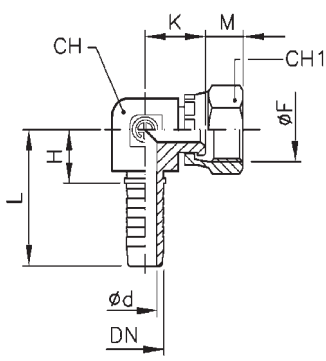


FEMMINA CURVA 45° JIC - SVASATA 74° SAE J514 FILETTO UNF DADO GRAFFATO	DKJ 45° BOGEN 74° DICHT KOPF (UNF GEWINDE NACH SAE J514) PRESSMUTTER	45° JIC FEMALE SWEPT ELBOW 74° CONE SEAT - SAE J514 CRIMPED - BACK NUT	EMBOUT FEMELLE 45° JIC 74° FILET UNF SAE J514 ECROU AGRAFE	HEMBRA 45° ROSCA UNF ASIENTO JIC 74° SAE J514 TUERCA SUJEDADA CON GRAPA						
CODICE ZEICHEN REFERENCE DESCRIPTION CODIGO	Ø Tubo Rohr ID - Hose I.D. Ø Tube - Ø Tube		Ø F	CH	Ø d	H ≈	L ≈	K ≈	M	
	Pollici (1)	mm								
600430704	1/4	6	7/16	17	4	36	63,5	13,5	7,5	
600430804	1/4	6	1/2	19	4	38	65,5	15	8,5	
600430904	1/4	6	9/16	19	4	38	65,5	15	9,5	
600430905	5/16	8	9/16	19	5,5	42,5	71	15,5	9,5	
600430906	3/8	10	9/16	19	7	49	77,5	17,5	9,5	
600431206	3/8	10	3/4	24	7	51	79,5	19,5	11,5	
600431208	1/2	13	3/4	24	10	60,5	90,5	20,5	11,5	
600431408	1/2	13	7/8	27	10	60,5	90,5	20	14	
600431410	5/8	16	7/8	27	12,5	70	103	23	14	
600431710	5/8	16	1" 1/16	32	12,5	71	104	24	14,5	
600431712	3/4	19	1" 1/16	32	15,5	62,5	101,5	26,5	14,5	
600432116	1"	25	1" 5/16	38	20	84,5	137	32	14,5	
600432620 (2)	1" 1/4	32	1" 5/8	50	26	97	157	39,5	16,5	
600433024 (2)	1" 1/2	38	1" 7/8	55	32	110	180	44,5	18	



(1) Zoll - Inches - Pouces - Pulgadas (2) Dado spinato - Gestiftete mutter - Thrust wire nut - Ecrou à cheville - Tuerca sujedada con perno

FEMMINA COMPATTA 90° - CONO 74° - FIL. UNF - SAE J514	KOMPAKT BOGEN 74° DICHTKOPF - UNF GEWINDE - NACH SAE J514	90° JIC FEMALE COMPACT ELBOW 74° CONE SEAT - SAE J514	COUDE FEMELLE COMPACT 90° - JIC 74° - UNF SAE J514	CODO HEMBRA COMPACTO 90° JIC 74° - UNF SAE J514						
CODICE ZEICHEN REFERENCE DESCRIPTION CODIGO	Ø Tubo Rohr ID - Hose I.D. Ø Tube - Ø Tube		Ø F	CH	H	M	Ø d	K	CH1	L
	Pollici (1)	mm								
600500704	1/4	6	7/16	14	17,5	7,5	4	19	17	44,8
600500904	1/4	6	9/16	14	20	9,5	4	21	19	47,3
600500906	3/8	10	9/16	17	20	9,5	7	22,5	19	48,5
600501206	3/8	10	3/4	24	23,5	11,5	7	30	24	52
600501208	1/2	13	3/4	24	23,5	11,5	10	30	24	53,5
600501408	1/2	13	7/8	24	23,5	14	10	30	27	53,5
600501712	3/4	19	1" 1/16	27	28	14,5	15,5	34,5	32	67
600502116	1"	25	1" 5/16	36	31,7	14,5	20	38,5	38	84,2



(1) Zoll - Inches - Pouces - Pulgadas Dado graffato - Pressmutter - Crimped back nut - Ecrou agrafé - Tuerca sujedada con grapa



MASCHIO ORFS SAE J1453	DK ORFS - AUBENGWINDE NACH SAE J1453	ORFS MALE SAE J1453	ORFS EMBOUT MALE SAE J1453	ORFS MACHO SAE J1453						
	CODICE ZEICHEN REFERENCE DESCRIPTION CODIGO	Ø Tubo Rohr ID - Hose I.D. Ø Tube - Ø Tube		Ø F	CH1	H	Ø d	E	L	
		Pollici (1)	mm							
		600100404	1/4	6	9/16	17	25,7	4	10	53
		600100606	3/8	10	11/16	19	28,5	7	11	57
		600100808	1/2	12	13/16	22	32,5	10	13	62,5
		600101010	5/8	16	1"	27	37	12,5	15,5	70
		600101212	3/4	19	1" 3/16	32	40,5	15,5	17	79,2
		600101616	1"	25	1" 7/16	38	43	20	17,5	95,5
600102020	1" 1/4	31	1" 11/16	46	46,5	26	17,5	106,5		

(1) Zoll - Inches - Pouces - Pulgadas

FEMMINA ORFS SAE J1453 DADO GRAFFATO	DK ORFS - UNF GEWINDE NACH SAE J1453 PRESSMUTTER	ORFS FEMALE SAE J1453 CRIMPED - BACK NUT	ORFS FEMELLE SAE J1453 ECROU AGRAFE	ORFS HEMBRA SAE J1453 TUERCA SUJEDADA CON GRAPA							
	CODICE ZEICHEN REFERENCE DESCRIPTION CODIGO	Ø Tubo Rohr ID - Hose I.D. Ø Tube - Ø Tube		Ø F	CH1	M	H	Ø d	L	CH	
		Pollici (1)	mm								
		600110404	1/4	6	9/16	14	8	28	4	63	17
		600110604	1/4	6	11/16	17	9,5	30,5	4	67,5	22
		600110605	5/16	8	11/16	17	9,5	31	5,5	69	22
		600110606	3/8	10	11/16	17	9,5	31	7	69	22
		600110808	1/2	13	13/16	19	11	36,5	10	77	24
		600111008	1/2	13	1"	24	13,5	39,5	10	82,5	30
		600111010	5/8	16	1"	24	13,5	39,5	12,5	85,5	30
		600111212	3/4	19	1" 3/16	30	14,5	43,5	15,5	97	36
600111616	1"	25	1" 7/16	36	15	46,5	20	114	41		
600112020	1" 1/4	32	1" 11/16	41	15	49	26	124	50		

(1) Zoll - Inches - Pouces - Pulgadas

FEMMINA CURVA 90° ORFS - SAE J1453 DADO SFILABILE	DK 90° BOGEN ORFS UNF GEWINDE NACH SAE J1453 HINTERLEGTE MUTTER	90° ORFS FEMALE SAE J1453 (SLIP-ON NUT)	ORFS FEMELLE 90° SAE J1453 ECROU DETACHABLE	CODO HEMBRA 90° SAE J1453 TUERCA SEPARABLE							
	CODICE ZEICHEN REFERENCE DESCRIPTION CODIGO	Ø Tubo Rohr ID - Hose I.D. Ø Tube - Ø Tube		Ø F	CH	M	H ≈	Ø d	K ≈	L ≈	
		Pollici (1)	mm								
		600120404	1/4	6	9/16	17	8	27,5	4	24	54,8
		600120606	3/8	10	11/16	22	9,5	32	7	29,5	60,5
		600120808	1/2	13	13/16	24	11	40,5	10	36,5	70,5
		600121008	1/2	13	1"	30	13,5	40,5	10	38	70,5
		600121010	5/8	16	1"	30	13,5	48	12,5	42,5	81
		600121212	3/4	19	1" 3/16	36	14,5	56,5	15,5	48	95,5
600121616	1"	25	1" 7/16	41	15	71,5	20	58,5	124		
600122020	1" 1/4	32	1" 11/16	50	15	83	26	67,5	143		

(1) Zoll - Inches - Pouces - Pulgadas



FLANGIA CURVA 90° 3000 PSI SAE J518	90° SAE J518 FLANSCHANSCHLUSS 3000 PSI/SFL	90° SAE J518 FLANGE 3000 PSI	EMBOUT A BRIDE 90° SAE J518 3000 PSI			BRIDA 90° 3000 PSI SAE J518			
	CODICE ZEICHEN REFERENCE DESCRIPTION CODIGO	Ø Tubo Rohr ID - Hose I.D. Ø Tube - Ø Tubo		Ø FLANGIA	Ø D	Ø d	H ≈	L ≈	K ≈
		Pollici (1)	mm						
	600363008	1/2	13	1/2	30,2	10	54,5	84,5	40
	600363808	1/2	13	3/4	38,1	10	54,5	84,5	44
	600363812	3/4	19	3/4	38,1	15,5	64,5	103,5	52
	600364412	3/4	19	1"	44,5	15,5	64,5	103,5	54
	600364416	1"	25	1"	44,5	20	77,5	130	62
	600365116	1"	25	1" 1/4	50,8	20	77,5	130	63,5
	600365120	1" 1/4	32	1" 1/4	50,8	26	93,5	153,5	75
	600366020	1" 1/4	32	1" 1/2	60,3	26	93,5	153,5	77
	600366024	1" 1/2	38	1" 1/2	60,3	32	111	181	89
	600367124	1" 1/2	38	2"	71,4	32	111	181	89
	600367132	2"	50	2"	71,4	44	129	203,5	112

(1) Zoll - Inches - Pouces - Pulgadas

FLANGIA CURVA 45° 3000 PSI SAE J518	45° SAE J518 FLANSCHANSCHLUSS 3000 PSI/SFL	45° SAE J518 FLANGE 3000 PSI	EMBOUT A BRIDE 45° SAE J518 3000 PSI			BRIDA 45° 3000 PSI SAE J518			
	CODICE ZEICHEN REFERENCE DESCRIPTION CODIGO	Ø Tubo Rohr ID - Hose I.D. Ø Tube - Ø Tubo		Ø FLANGIA	Ø D	Ø d	H ≈	L ≈	K ≈
		Pollici (1)	mm						
	600373008	1/2	13	1/2	30,2	10	58,5	88,5	19,5
	600373808	1/2	13	3/4	38,1	10	59,5	89,5	22
	600373812	3/4	19	3/4	38,1	15,5	68,5	107,5	24
	600374412	3/4	19	1"	44,5	15,5	68,5	107,5	25,5
	600374416	1"	25	1"	44,5	20	82	134,5	27,5
	600375116	1"	25	1" 1/4	50,8	20	82	134,5	28,5
	600375120	1" 1/4	32	1" 1/4	50,8	26	95,5	155,5	32
	600376020	1" 1/4	32	1" 1/2	60,3	26	97	157	33,5
	600376024	1" 1/2	38	1" 1/2	60,3	32	111	181	37
	600377124	1" 1/2	38	2"	71,4	32	111	181	38
	600377132	2"	50	2"	71,4	44	124	198,5	41,5

(1) Zoll - Inches - Pouces - Pulgadas



FLANGIA DIRITTA 6000 PSI SAE J518	SAE J518 FLANSCHANSCHLUSS 6000 PSI/SFS	SAE J518 STRAIGHT FLANGE 6000 PSI	EMBOUT A BRIDE SAE 6000 PSI DROIT SAE J518			BRIDA RECTA 6000 PSI SAE J518		
	CODICE ZEICHEN REFERENCE DESCRIPTION CODIGO	Ø Tubo Rohr ID - Hose I.D. Ø Tube - Ø Tubo		Ø FLANGIA	Ø D	Ø d	H	L
		Pollici (1)	mm					
	600383208	1/2	13	1/2	31,7	10	52	82
	600384108	1/2	13	3/4	41,3	10	68,5	98,5
	600384112	3/4	19	3/4	41,3	15,5	69	108
	600384712	3/4	19	1"	47,6	15,5	81	120
	600384716	1"	25	1"	47,6	20	82	134,5
	600385416	1"	25	1" 1/4	54	20	89	141,5
	600385420	1" 1/4	32	1" 1/4	54	26	84,5	144,5
	600386320	1" 1/4	32	1" 1/2	63,5	26	90,5	150,5
	600386324	1" 1/2	38	1" 1/2	63,5	32	92,5	162,5
	600387932	2"	50	2"	79,4	44	107	181,5

(1) Zoll - Inches - Pouces - Pulgadas

FLANGIA CURVA 90° 6000 PSI SAE J518	90° SAE J518 FLANSCHANSCHLUSS 6000 PSI/SFS	90° SAE J518 FLANGE 6000 PSI	EMBOUT A BRIDE 90° SAE J518 6000 PSI			BRIDA 90° 6000 PSI SAE J518			
	CODICE ZEICHEN REFERENCE DESCRIPTION CODIGO	Ø Tubo Rohr ID - Hose I.D. Ø Tube - Ø Tubo		Ø FLANGIA	Ø D	Ø d	H ≈	L ≈	K ≈
		Pollici (1)	mm						
	600393208	1/2	13	1/2	31,7	10	54,5	84,5	45
	600394108	1/2	13	3/4	41,3	10	54,5	84,5	53
	600394112	3/4	19	3/4	41,3	15,5	64	103	61
	600394712	3/4	19	1"	47,6	15,5	64,5	103,5	67
	600394716	1"	25	1"	47,6	20	74,5	127	73
	600395416	1"	25	1" 1/4	54	20	74,5	127	80
	600395420	1" 1/4	32	1" 1/4	54	26	88,5	148,5	91
	600396320	1" 1/4	32	1" 1/2	63,5	26	88,5	148,5	99,5
	600396324	1" 1/2	38	1" 1/2	63,5	32	108	178	107,5
	600397932	2"	50	2"	79,4	44	134	208,5	132

(1) Zoll - Inches - Pouces - Pulgadas



FLANGIA CURVA 45° 6000 PSI SAE J518	45° SAE J518 FLANSCHANSCHLUSS 6000 PSI/SFS	45° SAE J518 FLANGE 6000 PSI	EMBOUT A BRIDE 45° SAE J518 6000 PSI			BRIDA 45° 6000 PSI SAE J518				
		CODICE ZEICHEN REFERENCE DESCRIPTION CODIGO	Ø Tubo Rohr ID - Hose I.D. Ø Tube - Ø Tubo		Ø FLANGIA	Ø D	Ø d	H ≈	L ≈	K ≈
			Pollici (1)	mm						
		600403208	1/2	13	1/2	31,7	10	62	92	22
		600404108	1/2	13	3/4	41,3	10	68	98	27,5
		600404112	3/4	19	3/4	41,3	15,5	74	113	29,5
		600404712	3/4	19	1"	47,6	15,5	79	118	33,5
		600404716	1"	25	1"	47,6	20	84	136,5	34
		600405416	1"	25	1" 1/4	54	20	89	141,5	39
		600405420	1" 1/4	32	1" 1/4	54	26	102	162	43,5
		600406320	1" 1/4	32	1" 1/2	63,5	26	108	168	49
		600406324	1" 1/2	38	1" 1/2	63,5	32	121	191	50
		600407932	2"	50	2"	79,4	44	147,5	222	60,5

(1) Zoll - Inches - Pouces - Pulgadas

FEMMINA DIRITTA PER LAVAGGIO DADO SFILABILE	WEIBUCHE EINSCHRAUB VERSCHRAUBUNG ZUM WASCHEN HINTERLEGTE MUTTER	WASH CLEANER FEMALE (SLIP-ON NUT)	FEMELLE POUR LAVAGE ÉCROU DETACHABLE		HEMBRA PARA LAVADO TUERCA SEPARABLE						
		CODICE ZEICHEN REFERENCE DESCRIPTION CODIGO	Ø Tubo Rohr ID - Hose I.D. Ø Tube - Ø Tubo		Ø F	L	H	Ø d			
			Pollici (1)	mm							
		600341404	1/4	6	22×1,5	61,3	34	4			
		600341405	5/16	8	22×1,5	62,5	34	5,5			
		600341406	3/8	10	22×1,5	62,5	34	7			

(1) Zoll - Inches - Pouces - Pulgadas



FEMMINA CURVA 90° CONO 60° - DIN 3863 FILETTO METRICO DADO GRAFFATO	DKM 90° BOGEN 60° KONUS DIN 3863 PRESSMUTTER	90° METRIC FEMALE SWEPT ELBOW - 60° CONE DIN 3863 CRIMPED BACK NUT	EMBOUT FEMELLE 90° CONE 60° - DIN 3863 FILET METRIQUE ÉCROU AGRAFE	HEMBRA 90° ROSCA METRICA ASIENTO 60° DIN 3863 - TUERCA SUJEDADA CON GRAPA							
		CODICE ZEICHEN REFERENCE DESCRIPTION CODIGO	Ø Tubo Rohr ID - Hose I.D. Ø Tube - Ø Tubo		Ø F	CH	Ø d	H ≈	L ≈	K ≈	M
			Pollici (1)	mm							
		600271404	1/4	6	M14x1,5	19	4	23	50,5	29	3,5
600271604	1/4	6	M16x1,5	22	4	23	50,5	31	5,5		
600271605	5/16	8	M16x1,5	22	5,5	26	54,5	32,5	5,5		
600271805	5/16	8	M18x1,5	24	5,5	26	54,5	34,5	4		
600271606	3/8	10	M16x1,5	22	7	30,5	59	37	5,5		
600271806	3/8	10	M18x1,5	24	7	30,5	59	39	4		
600272006	3/8	10	M20x1,5	27	7	30,5	59	39,5	6		
600272206	3/8	10	M22x1,5	27	7	30,5	59	43	4,5		
600272008	1/2	13	M20x1,5	27	10	38	68	43,5	6		
600272208	1/2	13	M22x1,5	27	10	38	68	47	4,5		
600272610	5/8	16	M26x1,5	32	12,5	44,5	77,5	51,5	6,5		
600272612	3/4	19	M26x1,5	32	15,5	54	93	58	6,5		
600273012	3/4	19	M30x1,5	36	15,5	54	93	64,5	5,5		
600273816 (2)	1"	25	M38x1,5	46	20	74	126,5	79,5	6,5		

(1) Zoll - Inches - Pouces - Pulgadas (2) Dado spinato - Gestiftete mutter - Thrust wire nut - Ecrou à cheville - Tuerca sujeta con perno

FEMMINA CURVA 90° CONO 24° / 60° - DIN 3868 FILETTO METRICO	DKL 24° / 60° KONUS 90° BOGEN DIN 3868	90° METRIC FEMALE SWEPT ELBOW 24° / 60° CONE - DIN 3868	EMBOUT FEMELLE 90° CONE 24° / 60° - DIN 3868 FILET METRIQUE	HEMBRA 90° ROSCA METRICA ASIENTO 24° / 60° DIN 3868								
		CODICE ZEICHEN REFERENCE DESCRIPTION CODIGO	Ø Tubo Rohr ID - Hose I.D. Ø Tube - Ø Tubo		Ø DIN	Ø F	CH	Ø d	H ≈	L ≈	K ≈	M
			Pollici (1)	mm								
		600271404A	1/4	6	8 L	M14x1,5	17	4	29,5	56,8	29,5	3,8
600271605A	5/16	8	10 L	M16x1,5	19	5,5	32	60,5	30,5	4		
600271806A	3/8	10	12 L	M18x1,5	22	7	36,5	65	34,5	4		
600272208A	1/2	13	15 L	M22x1,5	27	10	45	75	40	5,2		
600272610A	5/8	16	18 L	M26x1,5	32	12,5	51,5	84,5	50	5,5		

(1) Zoll - Inches - Pouces - Pulgadas Dado sfilabile - Hinterlegte mutter - Slip-on nut - Ecrou détachable - Tuerca separable



MASCHIO METRICO SVASATO 24° - DIN 3853/3861 SERIE LEGGERA DIN 2353	CEL DIN 3853/3861 REIHE L DIN 2353	METRIC MALE 24° CONE SEAT L.T. - DIN 3853/3861 SERIES L DIN 2353	EMBOUT MALE CONE 24° - DIN 3853/3861 SERIE L DIN 2353	MACHO ROSCA METRICA ASIENTO 24° - DIN 3853/3861 SERIE L DIN 2353						
	CODICE ZEICHEN REFERENCE DESCRIPTION CODIGO	Ø Tubo Rohr ID - Hose I.D. Ø Tube - Ø Tubo		Ø DIN	Ø F	CH	Ø d	H	L	E
		Pollici (1)	mm							
	600600604	1/4	6	6 L	M12x1,5	14	4	21,7	49	10
	600600804	1/4	6	8 L	M14x1,5	14	4	21,7	49	10
	600601004	1/4	6	10 L	M16x1,5	17	4	22,7	50	11
	600601005	5/16	8	10 L	M16x1,5	17	5,5	23,5	52	11
	600601006	3/8	10	10 L	M16x1,5	17	7	22,7	51,2	11
	600601205	5/16	8	12 L	M18x1,5	19	5,5	24,5	53	11
	600601206	3/8	10	12 L	M18x1,5	19	7	24,5	53	11
	600601506	3/8	10	15 L	M22x1,5	22	7	26	54,5	12
	600601508	1/2	13	15 L	M22x1,5	22	10	26	56	12
	600601810	5/8	16	18 L	M26x1,5	27	12,5	27	60	12
	600602212	3/4	19	22 L	M30x2	32	15,5	30	69	14
	600602816	1"	25	28 L	M36x2	41	20	32,5	85	14
	600603520	1" 1/4	32	35 L	M45x2	46	26	39	99	16
600604224	1" 1/2	38	42 L	M52x2	55	32	41	111	16	

(1) Zoll - Inches - Pouces - Pulgadas

FEMMINA DIRITTA CONO 24° OR FILETTO METRICO DIN 3865 SERIE LEGGERA DIN 2353 DADO SFILABILE	DKOL DIN 3865 REIHE L DIN 2353 HINTERLEGTE MUTTER	O-RING METRIC FEMALE 24° CONE L.T. - DIN 3865 SERIES L DIN 2353 SLIP-ON NUT	EMBOUT FEMELLE DROIT CONE 24° O.R. - DIN 3865 SERIE L DIN 2353 ECROU DETACHABLE	HEMBRA ROSCA METRICA ASIENTO 24° (O.R.) - DIN 3865 SERIE L DIN 2353 TUERCA SEPARABLE						
	CODICE ZEICHEN REFERENCE DESCRIPTION CODIGO	Ø Tubo Rohr ID - Hose I.D. Ø Tube - Ø Tubo		Ø DIN	Ø F	CH	Ø d	H	L	M
		Pollici (1)	mm							
	600620604 (2)	1/4	6	6 L	M12x1,5	19	3,5	20,7	48	0,5
	600620804	1/4	6	8 L	M14x1,5	17	4	24,2	51,5	-
	600621004	1/4	6	10 L	M16x1,5	19	4	24,5	51,8	-
	600621005	5/16	8	10 L	M16x1,5	19	5,5	24,5	53	-
	600621205	5/16	8	12 L	M18x1,5	22	5,5	30	58,5	-
	600621206	3/8	10	12 L	M18x1,5	22	7	30	58,5	-
	600621508	1/2	13	15 L	M22x1,5	27	10	30,5	61	0,5
	600621810	5/8	16	18 L	M26x1,5	32	12,5	30,5	65	1,5
	600622212	3/4	19	22 L	M30x2	36	15,5	33	75	3
	600622816	1"	25	28 L	M36x2	41	20	37	92	2,5
	600623520	1" 1/4	32	35 L	M45x2	50	26	38,5	101	2,5
	600624224	1" 1/2	38	42 L	M52x2	60	32	41	113,5	2,5

(1) Zoll - Inches - Pouces - Pulgadas (2) Dado graffato - Pressmutter - Crimped back nut - Ecrou agrafé - Tuerca sujecada con grapa



FEMMINA CURVA 90° CONO 24° OR - DIN 3865 FILETTO METRICO SERIE LEGGERA DIN 2353 DADO SFILABILE	DKOL 90° BOGEN DIN 3865 REIHE L DIN 2353 HINTERLEGTE MUTTER	90° O-RING METRIC FEMALE SWEPT ELBOW 24° CONE L.T. - DIN 3865 SERIES L DIN 2353 - SLIP-ON NUT	EMBOUT FEMELLE 90° CONE 24° OR - DIN 3865 SERIE L DIN 2353 ECROU DETACHABLE	HEMBRA 90° ROSCA METRICA ASIENITO 24° (OR) - DIN 3865 SERIE L DIN 2353 TUERCA SEPARABLE											
					CODICE ZEICHEN REFERENCE DESCRIPTION CODIGO	Ø Tubo Rohr ID - Hose I.D. Ø Tube - Ø Tubo		Ø DIN	Ø F	CH	Ø d	H ≈	L ≈	K ≈	M
						Pollici (1)	mm								
					600630604 (2)	1/4	6	6 L	M12x1,5	19	3,5	22,7	50	33	0,5
600630804	1/4	6	8 L	M14x1,5	17	4	24	51,5	32	-					
600631004	1/4	6	10 L	M16x1,5	19	4	24	51,5	33	-					
600631005	5/16	8	10 L	M16x1,5	19	5,5	27	55,5	35	-					
600631205	5/16	8	12 L	M18x1,5	22	5,5	27	55,5	35	-					
600631206	3/8	10	12 L	M18x1,5	22	7	31,5	60	39,5	-					
600631508	1/2	13	15 L	M22x1,5	27	10	39	69	44	0,5					
600631810	5/8	16	18 L	M26x1,5	32	12,5	45,5	78,5	51,5	1,5					
600632212	3/4	19	22 L	M30x2	36	15,5	55	94	56	3					
600632816	1"	25	28 L	M36x2	41	20	75,5	128	69	2,5					
600633520	1" 1/4	32	35 L	M45x2	50	26	81	141	81	2,5					
600634224	1" 1/2	38	42 L	M52x2	60	32	102	172	92	2,5					

(1) Zoll - Inches - Pouces - Pulgadas (2) Dado graffato - Pressmutter - Crimped back nut - Ecrou agrafé - Tuerca sujedada con grapa

FEMMINA CURVA 45° CONO 24° OR - DIN 3865 FILETTO METRICO SERIE LEGGERA DIN 2353	DKOL 45° BOGEN DIN 3865 REIHE L DIN 2353	45° O-RING METRIC FEMALE SWEPT ELBOW 24° CONE L.T. - DIN 3865 SERIES L DIN 2353	EMBOUT FEMELLE 45° CONE 24° OR - DIN 3865 SERIE L DIN 2353	HEMBRA 45° ROSCA METRICA ASIENITO 24° (OR) - DIN 3865 SERIE L DIN 2353											
					CODICE ZEICHEN REFERENCE DESCRIPTION CODIGO	Ø Tubo Rohr ID - Hose I.D. Ø Tube - Ø Tubo		Ø DIN	Ø F	CH	Ø d	H ≈	L ≈	K ≈	M
						Pollici (1)	mm								
					600640804	1/4	6	8 L	M14x1,5	17	4	41	68,5	17,5	-
600641004	1/4	6	10 L	M16x1,5	19	4	41,5	69	19	-					
600641005	5/16	8	10 L	M16x1,5	19	5,5	47	75,5	19	-					
600641205	5/16	8	12 L	M18x1,5	22	5,5	47	75,5	19	-					
600641206	3/8	10	12 L	M18x1,5	22	7	53	81,5	20,5	-					
600641508	1/2	13	15 L	M22x1,5	27	10	63	93	22	0,5					
600641810	5/8	16	18 L	M26x1,5	32	12,5	73,5	106,5	25,5	1,5					
600642212	3/4	19	22 L	M30x2	36	15,5	87	126	27	3					
600642816	1"	25	28 L	M36x2	41	20	85	137,5	32	2,5					
600643520	1" 1/4	32	35 L	M45x2	50	26	95	155	37	2,5					
600644224	1" 1/2	38	42 L	M52x2	60	32	107	177	40	2,5					

(1) Zoll - Inches - Pouces - Pulgadas Dado sfilabile - Hinterlegte mutter - Slip-on nut - Ecrou détachable - Tuerca separable



MASCHIO METRICO SVASATO 24° - DIN 3853/3861 SERIE PESANTE DIN 2353	CES DIN 3853/3861 REIHE S DIN 2353	METRIC MALE 24° CONE SEAT H.T. - DIN 3853/3861 SERIES S DIN 2353	EMBOUT MALE CONE 24° - DIN 3853/3861 SERIE S DIN 2353	MACHO ROSCA METRICA ASIENTO 24° - DIN 3853/3861 SERIE S DIN 2353						
	CODICE ZEICHEN REFERENCE DESCRIPTION CODIGO	Ø Tubo Rohr ID - Hose I.D. Ø Tube - Ø Tubo		Ø DIN	Ø F	CH	Ø d	H	L	E
		Pollici (1)	mm							
	600610804	1/4	6	8 S	M16x1,5	17	4	25,7	53	12
	600611004	1/4	6	10 S	M18x1,5	19	4	26,7	54	12
	600611205	5/16	8	12 S	M20x1,5	22	5,5	28,5	57	12
	600611206	3/8	10	12 S	M20x1,5	22	7	28,5	57	12
	600611406	3/8	10	14 S	M22x1,5	24	7	30,5	59	14
	600611408	1/2	13	14 S	M22x1,5	24	10	31	61	14
	600611608	1/2	13	16 S	M24x1,5	27	10	31	61	14
	600612010	5/8	16	20 S	M30x2	32	12,5	35	68	16
	600612012	3/4	19	20 S	M30x2	32	15,5	36	75	16
	600612512	3/4	19	25 S	M36x2	41	15,5	40	79	18
	600612516	1"	25	25 S	M36x2	41	20	40,5	93	18
	600613016	1"	25	30 S	M42x2	46	20	43,5	96	20
600613820	1" 1/4	32	38 S	M52x2	55	26	49	109	22	

(1) Zoll - Inches - Pouces - Pulgadas

FEMMINA DIRITTA CONO 24° OR DIN 3865 FILETTO METRICO SERIE PESANTE DIN 2353	DKOS DIN 3865 REIHE S DIN 2353	O-RING METRIC FEMALE 24° CONE H.T. - DIN 3865 SERIES S DIN 2353	EMBOUT FEMELLE DROIT CONE 24° O.R. - DIN 3865 SERIE S DIN 2353	HEMBRA ROSCA METRICA ASIENTO 24° (O.R.) - DIN 3865 SERIE S DIN 2353						
	CODICE ZEICHEN REFERENCE DESCRIPTION CODIGO	Ø Tubo Rohr ID - Hose I.D. Ø Tube - Ø Tubo		Ø DIN	Ø F	CH	Ø d	H	L	M
		Pollici (1)	mm							
	600650804	1/4	6	8 S	M16x1,5	19	4	24,2	53,5	2
	600651004	1/4	6	10 S	M18x1,5	22	4	24,5	52,8	1
	600651205	5/16	8	12 S	M20x1,5	24	5,5	30	59,5	1
	600651206	3/8	10	12 S	M20x1,5	24	7	30	59,5	1
	600651406	3/8	10	14 S	M22x1,5	27	7	30,5	60,5	1,5
	600651408	1/2	13	14 S	M22x1,5	27	9,5	30,5	62	1,5
	600651608	1/2	13	16 S	M24x1,5	30	10	31,5	63,5	2
	600652010	5/8	16	20 S	M30x2	36	12,5	36,5	70,5	1
	600652012	3/4	19	20 S	M30x2	36	15	36,5	76,5	1
	600652512	3/4	19	25 S	M36x2	46	15,5	37	81	5
	600652516	1"	25	25 S	M36x2	46	19	37	92,5	3
	600653016	1"	25	30 S	M42x2	50	20	41,5	100,5	6,5
600653820	1" 1/4	32	38 S	M52x2	60	26	46	114,5	8,5	

(1) Zoll - Inches - Pouces - Pulgadas

Dado sfilabile - Hinterlegte mutter - Slip-on nut - Ecrou détachable - Tuerca separable



FEMMINA CURVA 90° CONO 24° OR - DIN 3865 FILETTO METRICO SERIE PESANTE DIN 2353	DKOS 90° BOGEN DIN 3865 REIHE S DIN 2353	90° O-RING METRIC FEMALE SWEPT ELBOW 24° CONE H.T. - DIN 3865 SERIES S DIN 2353	EMBOUIT FEMELLE 90° CONE 24° OR - DIN 3865 SERIES DIN 2353	HEMBRA 90° ROSCA METRICA CONO 24° (OR) - DIN 3865 SERIE S DIN 2353							
CODICE ZEICHEN REFERENCE DESCRIPTION CODIGO	Ø Tubo Rohr ID - Hose I.D. Ø Tube - Ø Tubo		Ø DIN	Ø F	CH	Ø d	H ≈	L ≈	K ≈	M	
	Pollici (1)	mm									
	600660804	1/4	6	8 S	M16x1,5	19	4	24	51,5	32	2
	600661004	1/4	6	10 S	M18x1,5	22	4	24	51,5	33	1
	600661205	5/16	8	12 S	M20x1,5	24	5,5	27	55,5	35	1
	600661206	3/8	10	12 S	M20x1,5	24	7	31,5	60	39,5	1
	600661406	3/8	10	14 S	M22x1,5	27	7	31	59,5	42,5	1,5
	600661408	1/2	13	14 S	M22x1,5	27	9,5	39	69	47	1,5
	600661608	1/2	13	16 S	M24x1,5	30	10	39	69	47	2
	600662010	5/8	16	20 S	M30x2	36	12,5	45,5	78,5	57,5	1
	600662012	3/4	19	20 S	M30x2	36	15	55	94	62	1
	600662512	3/4	19	25 S	M36x2	46	15,5	55	94	62	5
	600662516	1"	25	25 S	M36x2	46	19	75,5	128	73	3
	600663016	1"	25	30 S	M42x2	50	20	75,5	128	73	6,5
	600663820	1" 1/4	32	38 S	M52x2	60	26	81	141	83,5	8,5

(1) Zoll - Inches - Pouces - Pulgadas

Dado sfilabile - Hinterlegte mutter - Slip-on nut - Ecrou détachable - Tuerca separable

FEMMINA CURVA 45° CONO 24° OR - DIN 3865 FILETTO METRICO SERIE PESANTE DIN 2353	DKOS 45° BOGEN DIN 3865 REIHE S DIN 2353	45° O-RING METRIC FEMALE SWEPT ELBOW 24° CONE H.T. - DIN 3865 SERIES S DIN 2353	EMBOUIT FEMELLE 45° CONE 24° OR - DIN 3865 SERIE S DIN 2353	HEMBRA 45° ROSCA METRICA ASIENTO 24° (OR) - DIN 3865 SERIE S DIN 2353							
CODICE ZEICHEN REFERENCE DESCRIPTION CODIGO	Ø Tubo Rohr ID - Hose I.D. Ø Tube - Ø Tubo		Ø DIN	Ø F	CH	Ø d	H ≈	L ≈	K ≈	M	
	Pollici (1)	mm									
	600670804	1/4	6	8 S	M16x1,5	19	4	41	68,5	17,5	2
	600671004	1/4	6	10 S	M18x1,5	22	4	41,5	69	18	1
	600671205	5/16	8	12 S	M20x1,5	24	5,5	47	75,5	19	1
	600671206	3/8	10	12 S	M20x1,5	24	7	53	81,5	20,5	1
	600671406	3/8	10	14 S	M22x1,5	27	7	54,5	83	22,5	1,5
	600671408	1/2	13	14 S	M22x1,5	27	9,5	65	95	24	1,5
	600671608	1/2	13	16 S	M24x1,5	30	10	65	95	24	2
	600672010	5/8	16	20 S	M30x2	36	12,5	77,5	110,5	29,5	1
	600672012	3/4	19	20 S	M30x2	36	15	68	107	31	1
	600672512	3/4	19	25 S	M36x2	46	15,5	68	107	31	5
	600672516	1"	25	25 S	M36x2	46	19	88	140,5	35	3
	600673016	1"	25	30 S	M42x2	50	20	88	140,5	35	6,5
	600673820	1" 1/4	32	38 S	M52x2	60	26	97	157	38,5	8,5

(1) Zoll - Inches - Pouces - Pulgadas

Dado sfilabile - Hinterlegte mutter - Slip-on nut - Ecrou détachable - Tuerca separable



ESTREMITÀ DIRITTA SERIE LEGGERA DIN 2353	BEL DIN 2353	STRAIGHT METRIC STAND PIPE L.T. DIN 2353	EMBOUT LISSE DROIT SERIE L - DIN 2353				ESPIGA LISA RECTA SERIE L - DIN 2353			
	CODICE ZEICHEN REFERENCE DESCRIPTION CODIGO	Ø Tubo Rohr ID - Hose I.D. Ø Tube - Ø Tubo		Ø DIN	Ø D	Ø d	H	L	M	
		Pollici (1)	mm							
			600460604	1/4	6	6 L	6	4	28,7	56
600460804	1/4		6	8 L	8	4	28,7	56	22	
600461005	5/16		8	10 L	10	5,5	31	59,5	23	
600461006	3/8		10	10 L	10	7	31	59,5	23	
600461206	3/8		10	12 L	12	7	31	59,5	23	
600461508	1/2		13	15 L	15	10	34	64	25	
600461810	5/8		16	18 L	18	12,5	35	68	26	
600462212	3/4		19	22 L	22	15,5	38,5	77,5	28	
600462816	1"		25	28 L	28	20	41	93,5	30	
600463520	1" 1/4		32	35 L	35	26	47,5	107,5	36	
600464224	1" 1/2		38	42 L	42	32	51,5	121,5	40	

(1) Zoll - Inches - Pouces - Pulgadas

ESTREMITÀ CURVA 90° SERIE LEGGERA DIN 2353	BEL 90° BOGEN DIN 2353	90° METRIC STAND PIPE L.T. DIN 2353	EMBOUT LISSE 90° SERIE L - DIN 2353				ESPIGA LISA 90° SERIE L - DIN 2353			
	CODICE ZEICHEN REFERENCE DESCRIPTION CODIGO	Ø Tubo Rohr ID - Hose I.D. Ø Tube - Ø Tubo		Ø DIN	Ø D	Ø d1	H ≈	L ≈	K ≈	Ø d
		Pollici (1)	mm							
			600470604	1/4	6	6 L	6	4	26	53,3
600470804	1/4		6	8 L	8	5	28	55,3	39	4
600471005	5/16		8	10 L	10	7	31,5	60	42	5,5
600471006	3/8		10	10 L	10	7	31,5	60	42	7
600471206	3/8		10	12 L	12	8	35	63,5	45	7
600471508	1/2		13	15 L	15	11	39	69	52,5	10
600471810	5/8		16	18 L	18	15	45	78	58	12,5
600472212	3/4		19	22 L	22	17	49	88	65	15,5
600473520	1" 1/4		32	35 L	35	29	74	134	95	26
600474224	1" 1/2		38	42 L	42	36	93	163	118	32

(1) Zoll - Inches - Pouces - Pulgadas



ESTREMITÀ CURVA 45° SERIE LEGGERA DIN 2353	BEL 45° BOGEN DIN 2353	45° METRIC STAND PIPE L.T. DIN 2353	EMBOUT LISSE 45° SERIE L - DIN 2353				ESPIGA LISA 45° SERIE L - DIN 2353			
	CODICE ZEICHEN REFERENCE DESCRIPTION CODIGO	Ø Tubo Rohr ID - Hose I.D. Ø Tube - Ø Tubo		Ø DIN	Ø D	Ø d1	H ≈	L ≈	K ≈	Ø d
		Pollici (1)	mm							
	600480804	1/4	6	8 L	8	5	44	71,3	22	4
	600481206	3/8	10	12 L	12	8	49	77,5	23,5	7
	600481508	1/2	13	15 L	15	11	54,5	84,5	27,5	10
	600481810	5/8	16	18 L	18	15	61	94	28,5	12,5
	600482212	3/4	19	22 L	22	17	67	106	32,5	15,5
	600483520	1" 1/4	32	35 L	35	29	96	156	46	26
	600484224	1" 1/2	38	42 L	42	36	113,5	183,5	54	32

(1) Zoll - Inches - Pouces - Pulgadas

ESTREMITÀ DIRITTA SERIE PESANTE DIN 2353	BES DIN 2353	STRAIGHT METRIC STAND PIPE H.T. DIN 2353	EMBOUT LISSE DROIT SERIE S DIN 2353				ESPIGA LISA RECTA SERIE S DIN 2353			
	CODICE ZEICHEN REFERENCE DESCRIPTION CODIGO	Ø Tubo Rohr ID - Hose I.D. Ø Tube - Ø Tubo		Ø DIN	Ø D	Ø d	H	L	M	
		Pollici (1)	mm							
	600460804	1/4	6	8 S	8	4	28,7	56	22	
	600461004	1/4	6	10 S	10	4	32,7	60	26	
	600461205	5/16	8	12 S	12	5,5	34	62,5	26	
	600461406	3/8	10	14 S	14	7	37	65,5	29	
	600461408	1/2	13	14 S	14	10	38	68	29	
	600461608	1/2	13	16 S	16	10	39	69	30	
	600462010	5/8	16	20 S	20	12,5	45	78	36	
	600462012	3/4	19	20 S	20	15,5	46,5	85,5	36	
600462512	3/4	19	25 S	25	15,5	50,5	89,5	40		
600462516	1"	25	25 S	25	20	51	103,5	40		
600463016	1"	25	30 S	30	20	55	107,5	44		
600463820	1" 1/4	32	38 S	38	26	61,5	121,5	50		

(1) Zoll - Inches - Pouces - Pulgadas



ESTREMITÀ CURVA 90° SERIE PESANTE DIN 2353	BES 90° BOGEN DIN 2353	90° METRIC STAND PIPE L.T. DIN 2353	EMBOUT LISSE 90° SERIE S DIN 2353				ESPIGA LISA 90° SERIE S DIN 2353				
		CODICE ZEICHEN REFERENCE DESCRIPTION CODIGO	Ø Tubo Rohr ID - Hose I.D. Ø Tube - Ø Tubo		Ø DIN	Ø D	Ø d1	H ≈	L ≈	K ≈	Ø d
			Pollici (1)	mm							
			600470804	1/4							
600471004	1/4	6	10 S	10	7	31	58,3	42	4		
600471205	5/16	8	12 S	12	8	35	63,5	45	5,5		
600471406	3/8	10	14 S	14	10	38	66,5	52	7		
600471408	1/2	13	14 S	14	10	39	69	52	10		
600471608	1/2	13	16 S	16	12	42	72	55	10		
600472010	5/8	16	20 S	20	15	48	81	65	12,5		
600472012	3/4	19	20 S	20	15	49	88	65	15,5		
600472512	3/4	19	25 S	25	20	57,5	96,5	75,5	15,5		
600472516	1"	25	25 S	25	20	58	110,5	75,5	20		
600473016	1"	25	30 S	30	24	67	119,5	87	20		
600473820	1" 1/4	32	38 S	38	30	83	143	105	26		

(1) Zoll - Inches - Pouces - Pulgadas

ESTREMITÀ CURVA 45° SERIE PESANTE DIN 2353	BES 45° BOGEN DIN 2353	45° METRIC STAND PIPE H.T. DIN 2353	EMBOUT LISSE 45° SERIE S DIN 2353				ESPIGA LISA 45° SERIE S DIN 2353				
		CODICE ZEICHEN REFERENCE DESCRIPTION CODIGO	Ø Tubo Rohr ID - Hose I.D. Ø Tube - Ø Tubo		Ø DIN	Ø D	Ø d1	H ≈	L ≈	K ≈	Ø d
			Pollici (1)	mm							
			600480804	1/4							
600481004	1/4	6	10 S	10	7	45,5	72,8	23	4		
600481205	5/16	8	12 S	12	8	49	77,5	23,5	5,5		
600481406	3/8	10	14 S	14	10	54	82,5	27	7		
600481608	1/2	13	16 S	16	12	59	89	27,5	10		
600482010	5/8	16	20 S	20	15	66	99	32	12,5		
600482012	3/4	19	20 S	20	15	66	105	32	15,5		
600482512	3/4	19	25 S	25	20	75,5	114,5	36	15,5		
600482516	1"	25	25 S	25	20	76	128,5	36	20		
600483016	1"	25	30 S	30	24	87,5	140	40,5	20		
600483820	1" 1/4	32	38 S	38	30	104	164	47,5	26		

(1) Zoll - Inches - Pouces - Pulgadas



FEMMINA CURVA 90° CONO 24° - O.R. SERIE FRANCESE (GAZ)	DKF 90° BOGEN (FR. REIHE GAS)	90° FRENCH METRIC FEMALE GAZ TYPE	EMBOUT FEMELLE 90° CONE 24° - O.R. TUBE GAZ				HEMBRA 90° ROSCA METRICA CONO 24° - O.R. TUBO GAZ					
			CODICE ZEICHEN REFERENCE DESCRIPTION CODIGO	Ø Tubo Rohr ID - Hose I.D. Ø Tube - Ø Tube		Ø F	CH	Ø d	H ≈	L ≈	K ≈	E
				Pollici (1)	mm							
	600921305	5/16	8	M20x1,5	24	5,5	26,5	55	36,5	1		
	600921306	3/8	10	M20x1,5	24	7	31	59,5	41	1		
	600921708	1/2	13	M24x1,5	30	10	38,5	68,5	45	1		
	600922110	5/8	16	M30x1,5	36	12,5	45	78	55,5	2		
	600922712	3/4	19	M36x1,5	42	15,5	54,5	93,5	60,5	2		

(1) Zoll - Inches - Pouces - Pulgadas

Dado sfilabile - Hinterlegte mutter - Slip-on nut - Eroux détachable - Tuerca separable

ESTREMITÀ DIRITTA SERIE FRANCESE (GAZ)	ROHRSTUTZEN (FR. REIHE GAS)	FRENCH METRIC STRAIGHT STAND PIPE GAZ TYPE	EMBOUT LISSE DROIT TUBE GAZ			ESPIGA LISA RECTA SERIE TUBO GAZ				
			CODICE ZEICHEN REFERENCE DESCRIPTION CODIGO	Ø Tubo Rohr ID - Hose I.D. Ø Tube - Ø Tube		Ø D	Ø d	H	L	M
				Pollici (1)	mm					
	600521304	1/4	6	13,25	4	28,7	56	22		
	600521305	5/16	8	13,25	5,5	29,5	58	22		
	600521306	3/8	10	13,25	7	29,5	58	22		
	600521706	3/8	10	16,75	7	31,5	60	24		
	600521708	1/2	13	16,75	10	32,5	62,5	24		
	600522108	1/2	13	21,25	10	34,5	64,5	26		
	600522110	5/8	16	21,25	12,5	34,5	67,5	26		
	600522712	3/4	19	26,75	15,5	36	75,5	26		
	600523416	1"	25	33,50	20	38	90	27		

(1) Zoll - Inches - Pouces - Pulgadas



ORIENTABILE FILETTO GAS	RINGNIPPEL FÜR BSP HOLSCHRAUBE	BSP BANJO		BANJO A SERTIR BSP				ESFERICO ORIENTABLE GAS			
		CODICE ZEICHEN REFERENCE DESCRIPTION CODIGO	Ø Tubo Rohr ID - Hose I.D. Ø Tube - Ø Tubo		Ø D	H	L	S			
			Pollici (1)	mm							
		600190404	1/4	6	1/4	23	50	14			
		600190604	1/4	6	3/8	23	50	17			
		600190605	5/16	8	3/8	26,5	55	17			
		600190606	3/8	10	3/8	26,5	55	17			
		600190806	3/8	10	1/2	28,5	57	22			
		600190808	1/2	13	1/2	29	59	22			
		600191210	5/8	16	3/4	34,5	67,5	30			
		600191212	3/4	19	3/4	35,5	74,5	30			
		600191616	1"	25	1"	41,5	94	36			

(1) Zoll - Inches - Pouces - Pulgadas

ORIENTABILE FILETTO METRICO	RINGNIPPEL FÜR METRISCH HOLSCHRAUBE	METRIC BANJO		BANJO À SERTIR METRIQUE				ESFERICO ORIENTABLE METRICO			
		CODICE ZEICHEN REFERENCE DESCRIPTION CODIGO	Ø Tubo Rohr ID - Hose I.D. Ø Tube - Ø Tubo		Ø D	H	L	S			
			Pollici (1)	mm							
		600291204	1/4	6	M12x1,5	21	48	12			
		600291404	1/4	6	M14x1,5	23	50	14			
		600291405	5/16	8	M14x1,5	23,5	52	14			
		600291605	5/16	8	M16x1,5	26,5	55	16			
		600291606	3/8	10	M16x1,5	26,5	55	16			
		600291806	3/8	10	M18x1,5	28,5	57	20			
		600291808	1/2	13	M18x1,5	29	59	20			
		600292008	1/2	13	M20x1,5	29	59	22			
		600292208	1/2	13	M22x1,5	29	59	22			

(1) Zoll - Inches - Pouces - Pulgadas



ORIENTABILE FILETTATO GAS - METRICO SVASATO 60°	RINGNIPPEL 60° - METRISCH HOLSCHRAUBE	60° BANJO MALE THREAD BSP - METRIC	BANJO IMPLANTATION GAZ OU METRIQUE		ORIENTABLE ROSCA GAS O METRICA ASIEN TO 60°		
	CODICE ZEICHEN REFERENCE DESCRIPTION CODIGO	Ø D	ØF GAS	ØF METRICO	S	L	
	*600000507	18	3/8	-	20	29	
	600000513	1/4	1/4	-	14	24	
	600000514	3/8	3/8	-	17	26	
	*600000517	1/2	-	18x1,5	22	30	
	600000518	1/2	1/2	-	22	32	
	*600000522	3/4	3/4	-	30	39	

DISPONIBILE FINO AD ESAURIMENTO - VERFÜGBAR NUR SOLANGE VORRÄTIG - AVAILABLE WHILE STOCKS LAST - DISPONIBILE JUSQ'À EPUISEMENT DE NOTRE STOCK - DISPONIBILE HASTA FINALIZACION EXISTENCIAS

ORIENTABILE CON TASCA A SALDARE FILETTO GAS	ANSCHWEISS RING BSP	WELDING BANJO BSP	BANJO A SOUDER IMPLANTATION GAZ		ORIENTABLE SOLDAR TORNILLO GAS		
	CODICE ZEICHEN REFERENCE DESCRIPTION CODIGO	Ø D	Ø Tubo Rohr ID - Hose I.D. ØTube - ØTube TS	S	L		
	600000207	1/4	10	14	25		
	600000211	3/8	12	16	27		
	*600000212	3/8	14	17	27		
	600000214	1/2	15	22	32		
	*600000219	3/4	20	30	40		
	*600000220	3/4	22	30	40		

DISPONIBILE FINO AD ESAURIMENTO - VERFÜGBAR NUR SOLANGE VORRÄTIG - AVAILABLE WHILE STOCKS LAST - DISPONIBILE JUSQ'À EPUISEMENT DE NOTRE STOCK - DISPONIBILE HASTA FINALIZACION EXISTENCIAS

ORIENTABILE CON TASCA A SALDARE FILETTO METRICO	ANSCHWEISS RING METRISCH	WELDING BANJO METRIC	BANJO A SOUDER IMPLANTATION METRIQUE		ORIENTABLE SOLDAR TORNILLO METRICO		
	CODICE ZEICHEN REFERENCE DESCRIPTION CODIGO	Ø D	Ø Tubo Rohr ID - Hose I.D. ØTube - ØTube TS	S	L		
	*600000101	8	4	8	16		
	600000107	10	8	12	22		
	600000109	12	8	12	22		
	600000113	14	10	14	25		
	600000117	16	14	17	27		
	*600000119	18	14	20	29		
	600000120	18	15	20	29		

DISPONIBILE FINO AD ESAURIMENTO - VERFÜGBAR NUR SOLANGE VORRÄTIG - AVAILABLE WHILE STOCKS LAST - DISPONIBILE JUSQ'À EPUISEMENT DE NOTRE STOCK - DISPONIBILE HASTA FINALIZACION EXISTENCIAS

BULLONI / BOLTS

RASTELLI RACCORDI - s.r.l.
I - 27019 VILLANTERIO (PV)



BULLONE CAVO FILETTO METRICO	HOLSCHRAUBE METRISCH FÜR RINGNIPPEL	METRIC BOLT FOR BANJO	VIS CREUSE METRIQUE				TORNILLO SIMPLE ROSCA METRICA					
	CODICE ZEICHEN REFERENCE DESCRIPTION CODIGO	Ø F	Ø d	H	CH							
	600001204	M12x1,5	6	24	17							
	600001205	M14x1,5	8	27	19							
	600001206	M16x1,5	9	31	22							
	600001207	M18x1,5	10	36	24							
	600001208	M20x1,5	13	39	27							
	600001209	M22x1,5	13	39	27							

BULLONE CAVO FILETTO GAS	HOLSCHRAUBE BSP FÜR RINGNIPPEL	BSP BOLT FOR BANJO	VIS CREUSE GAZ				TORNILLO SIMPLE ROSCA GAS				
	CODICE ZEICHEN REFERENCE DESCRIPTION CODIGO	Ø F	Ø d	H	CH						
	600001302	1/4	7	27	19						
	600001303	3/8	9	31	22						
	600001304	1/2	12	38,5	27						
	*600001305	5/8	13	42	30						
	600001306	3/4	17,5	47,5	32						
	600001307	1"	22	58	40						

DISPONIBILE FINO AD ESAURIMENTO - VERFÜGBAR NUR SOLANGE VORRÄTIG - AVAILABLE WHILE STOCKS LAST - DISPONIBLE JUSQU'À EPUISEMENT DE NOTRE STOCK - DISPONIBLE HASTA FINALIZACION EXISTENCIAS



**RACCORDI A PRESSARE PER TUBO
EN 856 - 4SH - SAE 100 R13-R15
PELATURA INTERNA/ESTERNA**

**PRESSNIPPEL FÜR EN 856 - 4SH - SAE 100 R13-R15
INNEN UND AUSSENSCHALUNG**

**CRIMP FITTINGS FOR EN 856 - 4SH - SAE 100 R13-R15
SKIVING INSIDE/OUTSIDE**

**EMBOUT A SERTIR POUR FLEXIBLE
EN 856 - 4SH - SAE 100 R13-R15
DENUDAGE INTERIEUR/EXTERIEUR**

**RACOR PARA PRENSAR PARA TUBO
EN 856 - 4SH - SAE 100 R13-R15
PELADO INTERNO/ESTERNO**

BOCCOLE/FERRULE - INTERLOCK

RASTELLI RACCORDI - s.r.l.
1 - 27019 VILLANTERIO (PV)



BOCCOLA PER TUBO EN 856 - 4SH	PRESSFASSUNG INNEN UND AUSSENSCHÄLUNG FÜR EN 856 - 4SH	DOUBLE SKIVE FERRULE FOR EN 856 - 4SH HOSE	JUPE A SERTIR POUR TUYAU EN 856 - 4SH		CASQUILLO PARA TUBO EN 856 - 4SH					
	CODICE ZEICHEN REFERENCE DESCRIPTION CODIGO	Ø Tubo Rohr ID - Hose I.D. Ø Tube - Ø Tube		Ø D	L					
		Pollici (1)	mm							
	600491612	3/4	19	38	60					
	600491616	1"	25	46	74,5					
	600491620	1" 1/4	32	55	88					
	600491624	1" 1/2	38	62	94					
600491632	2"	50	79,5	99						

(1) Zoll - Inches - Pouces - Pulgadas

BOCCOLA PER TUBO SAE 100 R13-R15	PRESSFASSUNG INNEN UND AUSSENSCHÄLUNG FÜR SAE 100 R13-R15	CRIMP FERRULE FOR SAE 100 R13-R15 HOSE	JUPE A SERTIR POUR TUYAU SAE 100 R13-R15		CASQUILLO PARA TUBO SAE 100 R13-R15					
	CODICE ZEICHEN REFERENCE DESCRIPTION CODIGO	Ø Tubo Rohr ID - Hose I.D. Ø Tube - Ø Tube		Ø D	L					
		Pollici (1)	mm							
	600491720	1" 1/4	32	60	88					
	600491724	1" 1/2	38	67	94					
600491732	2"	50	84,5	99						

(1) Zoll - Inches - Pouces - Pulgadas



FEMMINA CURVA 90° O.R. CONO 60° FILETTO GAS DADO SPINATO	DKOR 90° BOGEN 60° KONUS MIT O-RING (BSP GEWINDE) GESTIFTETE MUTTER	90° BSP O-RING FEMALE ELBOW 60° CONE THRUST-WIRE NUT	EMBOUT FEMELLE 90° BSP 60° - O.R. ECROU A CHEVILLE		HEMBRA 90° ROSCA GAS ASIENTO 60° - O.R. TUERCA SUJEDADA CON PERNO							
			CODICE ZEICHEN REFERENCE DESCRIPTION CODIGO	Ø Tubo Rohr ID - Hose I.D. Ø Tube - Ø Tube		Ø F	CH	Ø d	H ≈	L ≈	K ≈	M
				Pollici (1)	mm							
			600751212 (2)	3/4	19	3/4	32	14	50	112	58,5	8,7
			600751616 (2)	1"	25	1"	38	19	72	145	71	10,5
			600752020	1" 1/4	32	1" 1/4	50	25	77,2	165,5	89	10,1
			600752424	1" 1/2	38	1" 1/2	55	31	90,5	184	104	12,2
			600753232	2"	50	2"	70	42	128	226	124,5	16,1

(1) Zoll - Inches - Pouces - Pulgadas (2) Dado graffato - Pressmutter - Crimped back nut - Ecrou agrafé - Tuerca sujedada con grapa

FEMMINA CURVA 45° O.R. CONO 60° - FILETTO GAS DADO SPINATO	DKOR 45° BOGEN 60° KONUS MIT O-RING (BSP GEWINDE) GESTIFTETE MUTTER	45° BSP O-RING FEMALE ELBOW 60° CONE THRUST-WIRE NUT	EMBOUT FEMELLE 45° BSP 60° - O.R. ECROU A CHEVILLE		HEMBRA 45° ROSCA GAS ASIENTO 60° - O.R. TUERCA SUJEDADA CON PERNO							
			CODICE ZEICHEN REFERENCE DESCRIPTION CODIGO	Ø Tubo Rohr ID - Hose I.D. Ø Tube - Ø Tube		Ø F	CH	Ø d	H ≈	L ≈	K ≈	M
				Pollici (1)	mm							
			600761212 (2)	3/4	19	3/4	32	14	59	121	28	8,7
			600761616 (2)	1"	25	1"	38	19	81,5	154,5	33	10,5
			600762020	1" 1/4	32	1" 1/4	50	25	95,2	183,5	42	10,1
			600762424	1" 1/2	38	1" 1/2	55	31	110	203,5	48	12,2
			600763232	2"	50	2"	70	42	129	227	51,5	18,1

(1) Zoll - Inches - Pouces - Pulgadas (2) Dado graffato - Pressmutter - Crimped back nut - Ecrou agrafé - Tuerca sujedada con grapa



MASCHIO NPTF SVASATO 60° SAE J 516	AGN 60° INNEN KONUS (NPTF - GEWINDE NACH SAE J 516)	NPTF MALE 60° CONE SEAT SAE J 516	EMBOUT MALE NPTF EVASE 60° SAE J 516				MACHO NPTF ASIENTO 60° SAE J 516			
		CODICE ZEICHEN REFERENCE DESCRIPTION CODIGO	Ø Tubo Rohr ID - Hose I.D. Ø Tube - Ø Tubo		Ø F	CH	L	H	Ø d	E
			Pollici (1)	mm						
		600691212	3/4	19	3/4	27	96	34	14	19
600691616	1"	25	1"	36	114,5	41,5	19	23,9		
600692020	1" 1/4	32	1" 1/4	46	132,5	44,5	25	24,6		
600692424	1" 1/2	38	1" 1/2	50	141,5	48	31	25,4		

(1) Zoll - Inches - Pouces - Pulgadas

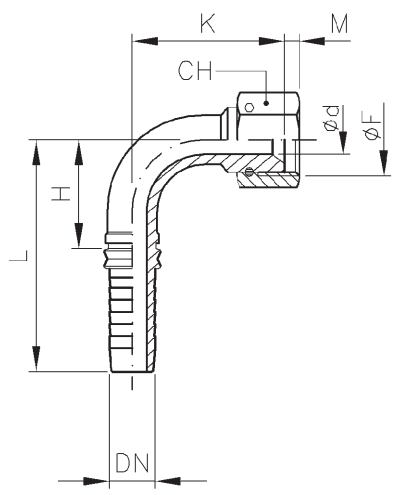
FEMMINA DIRITTA JIC SVASATA 74° - SAE J 514 FILETTO UNF DADO SPINATO	DKJ 74° DICHTKOPF (UNF-GEWINDE NACH SAE J 514) GESTIFTETE MUTTER	JIC FEMALE 74° CONE SEAT - SAE J 514 THRUST-WIRE NUT	EMBOUT FEMELLE JIC 74° DROIT SAE J 514 ECROU A CHEVILLE			HEMBRA ROSCA UNF ASIENTO JIC 74° SAE J 514 TUERCA SUJEDADA CON PERNO				
		CODICE ZEICHEN REFERENCE DESCRIPTION CODIGO	Ø Tubo Rohr ID - Hose I.D. Ø Tube - Ø Tubo		Ø F	CH	Ø d	H	L	M
			Pollici (1)	mm						
		600771712 (2)	3/4	19	1" 1/16	32	14	20	82	14,5
600772116 (2)	1"	25	1" 5/16	38	19	22,5	95,5	14,5		
600772620	1" 1/4	32	1" 5/8	50	25	26	114,5	16,5		
600773024	1" 1/2	38	1" 7/8	55	31	27	120,5	18		

(1) Zoll - Inches - Pouces - Pulgadas (2) Dado graffato - Pressmutter - Crimped back nut - Ecrou agrafé - Tuerca sujedada con grapa

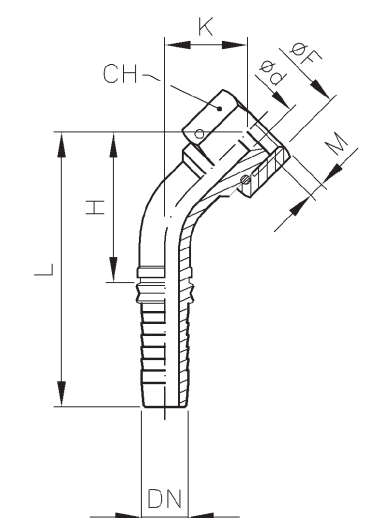
SAE STANDARD - INTERLOCK

RASTELLI RACCORDI - s.r.l.
I - 27019 VILLANTERIO (PV)



FEMMINA CURVA 90° JIC - SVASATA 74° FILETTO UNF - SAE J514 DADO SPINATO	DKJ 90° BOGEN 74° DICHTKOPF (UNF GEWINDE NACH SAE J514) GESTIFTETE MUTTER	90° JIC FEMALE SWEPT ELBOW 74° CONE SEAT SAE J514 THRUST-WIRE NUT	EMBOU FEMELLE 90° JIC 74° SAE J514 ECROU A CHEVILLE				HEMBRA 90° ROSCA UNFASIENTO JIC 74° SAE J514 - TUERCA SUJEDADA CON PERNO				
		CODICE ZEICHEN REFERENCE DESCRIPTION CODIGO	Ø Tubo Rohr ID - Hose I.D. Ø Tube - Ø Tubo		Ø F	CH	Ø d	H ≈	L ≈	K ≈	M
			Pollici (1)	mm							
		600781712 (2)	3/4	19	1" 1/16	32	14	50	112	56	14,5
600782116 (2)	1"	25	1" 5/16	38	19	72	145	69	14,5		
600782620	1" 1/4	32	1" 5/8	50	25	77,2	165,5	84,5	16,5		
600783024	1" 1/2	38	1" 7/8	55	31	101,5	195	98	18		

(1) Zoll - Inches - Pouces - Pulgadas (2) Dado graffato - Pressmutter - Crimped back nut - Ecou agrafé - Tuerca sujedada con grapa

FEMMINA CURVA 45° JIC - SVASATA 74° FILETTO UNF - SAE J514 DADO SPINATO	DKJ 45° BOGEN 74° DICHTKOPF (UNF GEWINDE NACH SAE J514) GESTIFTETE MUTTER	45° JIC FEMALE SWEPT ELBOW 74° CONE SEAT SAE J514 THRUST-WIRE NUT	EMBOU FEMELLE 45° JIC 74° SAE J514 ECROU A CHEVILLE				HEMBRA 45° ROSCA UNFASIENTO JIC 74° SAE J514 - TUERCA SUJEDADA CON PERNO				
		CODICE ZEICHEN REFERENCE DESCRIPTION CODIGO	Ø Tubo Rohr ID - Hose I.D. Ø Tube - Ø Tubo		Ø F	CH	Ø d	H ≈	L ≈	K ≈	M
			Pollici (1)	mm							
		600791712 (2)	3/4	19	1" 1/16	32	14	60	122	27	14,5
600792116 (2)	1"	25	1" 5/16	38	19	81,5	154,5	32	14,5		
600792620	1" 1/4	32	1" 5/8	50	25	94	182,5	39,5	16,5		
600793024	1" 1/2	38	1" 7/8	55	31	108	201,5	44,5	18		

(1) Zoll - Inches - Pouces - Pulgadas (2) Dado graffato - Pressmutter - Crimped back nut - Ecou agrafé - Tuerca sujedada con grapa



FEMMINA ORFS SAE J1453 DADO GRAFFATO	DK ORFS - UNF GEWINDE NACH SAE J1453 PRESSMUTTER	ORFS FEMALE SAE J1453 CRIMPED BACKNUT	ORFS FEMELLE SAE J1453 ECROU AGRAFE	ORFS HEMBRA SAE J1453 - TUERCA SUJEDADA CON GRAPA							
		CODICE ZEICHEN REFERENCE DESCRIPTION CODIGO	Ø Tubo Rohr ID - Hose I.D. Ø Tube - Ø Tube		Ø F	CH1	M	H	Ø d	L	CH
			Pollici (1)	mm							
		600861212	3/4	19	1" 3/16	30	14,5	40	14	102	36
		600861616	1"	25	1" 7/16	36	15	44,5	19	117,5	41
600862020	1" 1/4	32	1" 11/16	41	15	46,7	25	135	50		

(1) Zoll - Inches - Pouces - Pulgadas

FEMMINA CURVA 90° ORFS SAE J1453 DADO SFILABILE	DK 90° BOGEN ORFS - UNF GEWINDE NACH SAE J1453 HINTERLEGTE MUTTER	90° ORFS FEMALE SAE J1453 (SLIP-ON NUT)	ORFS FEMELLE 90° SAE J1453 ECROU DETACHABLE	CODO HEMBRA 90° SAE J1453 TUERCA SEPARABLE							
		CODICE ZEICHEN REFERENCE DESCRIPTION CODIGO	Ø Tubo Rohr ID - Hose I.D. Ø Tube - Ø Tube		Ø F	CH	M	H ≈	Ø d	K ≈	L ≈
			Pollici (1)	mm							
		600871212	3/4	19	1" 3/16	36	14,5	53	14	48	115
		600871616	1"	25	1" 7/16	41	15	69,5	19	58,5	142,5
600872020	1" 1/4	32	1" 11/16	50	15	80,7	25	67,5	169		

(1) Zoll - Inches - Pouces - Pulgadas

SAE STANDARD - INTERLOCK

RASTELLI RACCORDI - s.r.l.

I - 27019 VILLANTERIO (PV)



FLANGIA DIRITTA 3000 PSI SAE J518	SAE J518 FLANSCHANSCHLUSS 3000 PSI/SFL	SAE J518 STRAIGHT - FLANGE 3000 PSI	EMBOUT A BRIDE SAE 3000 PSI DROIT	BRIDA RECTA 3000 PSI SAE J518					
	CODICE ZEICHEN REFERENCE DESCRIPTION CODIGO	Ø Tubo Rohr ID - Hose I.D. Ø Tube - Ø Tubo		Ø FLANGIA	Ø D	Ø d	H	L	
		Pollici (1)	mm						
		600803812	3/4	19	3/4	38,1	14	54,5	116,5
		600804412	3/4	19	1"	44,5	14	54,5	116,5
		600804416	1"	25	1"	44,5	19	62,5	135,5
		600805116	1"	25	1" 1/4	50,8	19	68,5	141,5
		600805120	1" 1/4	32	1" 1/4	50,8	25	68,2	156,5
		600806020	1" 1/4	32	1" 1/2	60,3	25	70,2	158,5
		600806024	1" 1/2	38	1" 1/2	60,3	31	73,5	167
600807124	1" 1/2	38	2"	71,4	31	73,5	167		
600807132	2"	50	2"	71,4	42	78,5	176,5		

(1) Zoll - Inches - Pouces - Pulgadas

FLANGIA CURVA 90° 3000 PSI SAE J518	90° SAE J518 FLANSCHANSCHLUSS 3000 PSI/SFL	90° SAE J518 FLANGE 3000 PSI	EMBOUT A BRIDE SAE J518 90° 3000 PSI	BRIDA 90° 3000 PSI SAE J518						
	CODICE ZEICHEN REFERENCE DESCRIPTION CODIGO	Ø Tubo Rohr ID - Hose I.D. Ø Tube - Ø Tubo		Ø FLANGIA	Ø D	Ø d	H ≈	L ≈	K ≈	
		Pollici (1)	mm							
		600813812	3/4	19	3/4	38,1	14	61	123	52
		600814412	3/4	19	1"	44,5	14	61	123	52
		600814416	1"	25	1"	44,5	19	75,5	148,5	62
		600815116	1"	25	1" 1/4	50,8	19	75,5	148,5	63,5
		600815120	1" 1/4	32	1" 1/4	50,8	25	91,2	179,5	75
		600816020	1" 1/4	32	1" 1/2	60,3	25	91,2	179,5	77
		600816024	1" 1/2	38	1" 1/2	60,3	31	109	202,5	89
600817124	1" 1/2	38	2"	71,4	31	109	202,5	89		
600817132	2"	50	2"	71,4	42	128,5	226,5	112		

(1) Zoll - Inches - Pouces - Pulgadas

FLANGIA CURVA 45° 3000 PSI SAE J518	45° SAE J518 FLANSCHANSCHLUSS 3000 PSI/SFL	45° SAE J518 FLANGE 3000 PSI	EMBOUT A BRIDE SAE J518 45° 3000 PSI	BRIDA 45° 3000 PSI SAE J518						
	CODICE ZEICHEN REFERENCE DESCRIPTION CODIGO	Ø Tubo Rohr ID - Hose I.D. Ø Tube - Ø Tubo		Ø FLANGIA	Ø D	Ø d	H ≈	L ≈	K ≈	
		Pollici (1)	mm							
		600823812	3/4	19	3/4	38,1	14	65	127	24
		600824412	3/4	19	1"	44,5	14	65	127	25,5
		600824416	1"	25	1"	44,5	19	80	153	27,5
		600825116	1"	25	1" 1/4	50,8	19	80	153	28,5
		600825120	1" 1/4	32	1" 1/4	50,8	25	93,2	181,5	32
		600826020	1" 1/4	32	1" 1/2	60,3	25	94,7	183	33,5
		600826024	1" 1/2	38	1" 1/2	60,3	31	109	202,5	37
600827124	1" 1/2	38	2"	71,4	31	109	202,5	38		
600827132	2"	50	2"	71,4	42	123,5	221,5	41,5		

(1) Zoll - Inches - Pouces - Pulgadas



FLANGIA DIRITTA 6000 PSI SAE J518	SAE J518 FLANSCHANSCHLUSS 6000 PSI/SFS	SAE J518 STRAIGHT - FLANGE 6000 PSI	EMBOUT A BRIDE SAE J518 6000 PSI DROIT	BRIDA RECTA 6000 PSI SAE J518					
	CODICE ZEICHEN REFERENCE DESCRIPTION CODIGO	Ø Tubo Rohr ID - Hose I.D. Ø Tube - Ø Tubo	Ø FLANGIA	Ø D	Ø d	H	L		
		Pollici (1)							mm
	600834112	3/4	19	3/4	41,3	14	65,5	127,5	
	600834712	3/4	19	1"	47,6	14	77,5	139,5	
	600834716	1"	25	1"	47,6	19	80	153	
	600835416	1"	25	1" 1/4	54	19	87	160	
	600835420	1" 1/4	32	1" 1/4	54	25	88,2	170,5	
	600836320	1" 1/4	32	1" 1/2	63,5	25	88,2	176,5	
	600836324	1" 1/2	38	1" 1/2	63,5	31	90,5	184	
600838032	2"	50	2"	79,4	42	106,5	204,5		

(1) Zoll - Inches - Pouces - Pulgadas

FLANGIA CURVA 90° 6000 PSI SAE J518	90° SAE J518 FLANSCHANSCHLUSS 6000 PSI/SFS	90° SAE J518 FLANGE 6000 PSI	EMBOUT A BRIDE SAE J518 90° 6000 PSI	BRIDA 90° 6000 PSI SAE J518					
	CODICE ZEICHEN REFERENCE DESCRIPTION CODIGO	Ø Tubo Rohr ID - Hose I.D. Ø Tube - Ø Tubo	Ø FLANGIA	Ø D	Ø d	H ≈	L ≈	K ≈	
		Pollici (1)							mm
	600844112	3/4	19	3/4	41,3	14	60,5	122,5	61
	600844712	3/4	19	1"	47,6	14	61	123	67
	600844716	1"	25	1"	47,6	19	72,5	145,5	73
	600845416	1"	25	1" 1/4	54	19	72,5	145,5	80
	600845420	1" 1/4	32	1" 1/4	54	25	86,2	174,5	91
	600846320	1" 1/4	32	1" 1/2	63,5	25	86,2	174,5	99,5
	600846324	1" 1/2	38	1" 1/2	63,5	31	106	199,5	107,5
600848032	2"	50	2"	79,4	42	133,5	231,5	132	

(1) Zoll - Inches - Pouces - Pulgadas

FLANGIA CURVA 45° 6000 PSI SAE J518	45° SAE J518 FLANSCHANSCHLUSS 6000 PSI/SFS	45° SAE J518 FLANGE 6000 PSI	EMBOUT A BRIDE SAE J518 45° 6000 PSI	BRIDA 45° 6000 PSI SAE J518					
	CODICE ZEICHEN REFERENCE DESCRIPTION CODIGO	Ø Tubo Rohr ID - Hose I.D. Ø Tube - Ø Tubo	Ø FLANGIA	Ø D	Ø d	H ≈	L ≈	K ≈	
		Pollici (1)							mm
	600854112	3/4	19	3/4	41,3	14	70,5	132,5	29,5
	600854712	3/4	19	1"	47,6	14	70,5	137,5	33,5
	600854716	1"	25	1"	47,6	19	82	155	34
	600855416	1"	25	1" 1/4	54	19	87	160	39
	600855420	1" 1/4	32	1" 1/4	54	25	96,2	184,5	40
	600856320	1" 1/4	32	1" 1/2	63,5	25	105,7	194	49
	600856324	1" 1/2	38	1" 1/2	63,5	31	119	212,5	50
600858032	2"	50	2"	79,4	42	147	245	60,5	

(1) Zoll - Inches - Pouces - Pulgadas



MASCHIO METRICO SVASATO 24° - DIN 3853/3861 SERIE PESANTE DIN 2353	CES DIN 3853/3861 REIHE S DIN 2353	METRIC MALE 24° CONE SEAT H.T. - DIN 3853/3861 SERIES S DIN 2353	EMBOUT MALE METRIQUE 24° - DIN 3853/3861 SERIE S DIN 2353			MACHO ROSCA METRICA ASIENTO 24° - DIN 3853/3861 SERIE S DIN 2353				
	CODICE ZEICHEN REFERENCE DESCRIPTION CODIGO	Ø Tubo Rohr ID - Hose I.D. Ø Tube - Ø Tubo		Ø DIN	Ø F	CH	Ø d	H	L	E
		Pollici (1)	mm							
	600702512	3/4	19	25 S	M36x2	41	14	36,5	98,5	18
	600703016	1"	25	30 S	M42x2	46	19	41	114	20
600703820	1" 1/4	32	38 S	M52x2	55	25	46,7	135	22	

(1) Zoll - Inches - Pouces - Pulgadas

FEMMINA DIRITTA CONO 24° O.R. - DIN 3865 FILETTO METRICO SERIE PESANTE DIN 2353	DKOS - DIN 3865 REIHE S DIN 2353	O-RING METRIC FEMALE 24° CONE HT - DIN 3865 SERIES S DIN 2353	EMBOUT FEMELLE METRIQUE 24° OR - DIN 3865 SERIE S DIN 2353			HEMBRA ROSCA METRICA CONO 24° OR - DIN 3865 SERIE S DIN 2353				
	CODICE ZEICHEN REFERENCE DESCRIPTION CODIGO	Ø Tubo Rohr ID - Hose I.D. Ø Tube - Ø Tubo		Ø DIN	Ø F	CH	Ø d	H	L	M
		Pollici (1)	mm							
	600712512	3/4	19	25 S	M36x2	46	14	33,5	95,5	5
	600713016	1"	25	30 S	M42x2	50	19	39,5	112,5	6,5
600713820	1" 1/4	32	38 S	M52x2	60	25	43,7	132	8,5	

(1) Zoll - Inches - Pouces - Pulgadas

Dado sfilabile - Hinterlegte Mutter - Slip-on nut - Ecrou détachable - Tuerca separable

DIN STANDARD - INTERLOCK

RASTELLI RACCORDI - s.r.l.

I - 27019 VILLANTERIO (PV)



FEMMINA CURVA 90° CONO 24° O.R. - DIN 3865 FILETTO METRICO SERIE PESANTE DIN 2353	DKOS 90° BOGEN DIN 3865 REIHE S DIN 2353		90° O-RING METRIC FEMALE ELBOW 24° CONE H.T. DIN 3865 SERIES S DIN 2353		EMBOUT FEMELLE METRIQUE 24° OR DIN 3865 SERIE S DIN 2353			HEMBRA 90° ROSCA METRICA CONO 24° OR - DIN 3865 SERIE S DIN 2353			
	CODICE ZEICHEN REFERENCE DESCRIPTION CODIGO	Ø Tubo Rohr ID - Hose I.D. Ø Tube - Ø Tubo		Ø DIN	Ø F	CH	Ø d	H ≈	L ≈	K ≈	M
		Pollici (1)	mm								
	600722512	3/4	19	25 S	M36x2	46	14	51,5	113,5	62	5
	600723016	1"	25	30 S	M42x2	50	19	73,5	146,5	73	6,5
600723820	1" 1/4	32	38 S	M52x2	60	25	78,7	167	83,5	8,5	

(1) Zoll - Inches - Pouces - Pulgadas Dado sfilabile - Hinterlegte mutter - Slip-on nut - Ecrou détachable - Tuerca separable

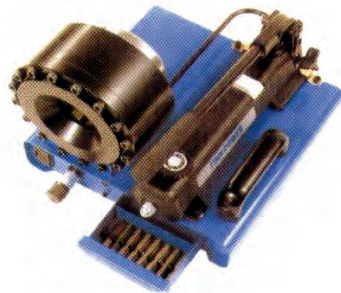
FEMMINA CURVA 45° CONO 24° O.R. - DIN 3865 FILETTO METRICO SERIE PESANTE DIN 2353	DKOS 45° BOGEN DIN 3865 REIHE S DIN 2353		45° O-RING METRIC FEMALE ELBOW 24° CONE H.T. - DIN 3865 SERIES S DIN 2353		EMBOUT 45° FEMELLE METRIQUE 24° OR DIN 3865 SERIE S DIN 2353			HEMBRA 45° ROSCA METRICA CONO 24° OR - DIN 3865 SERIE S DIN 2353			
	CODICE ZEICHEN REFERENCE DESCRIPTION CODIGO	Ø Tubo Rohr ID - Hose I.D. Ø Tube - Ø Tubo		Ø DIN	Ø F	CH	Ø d	H ≈	L ≈	K ≈	M
		Pollici (1)	mm								
	600732512	3/4	19	25 S	M36x2	46	14	64,5	126,5	31	5
	600733016	1"	25	30 S	M42x2	50	19	86	159	35	6,5
600733820	1" 1/4	32	38 S	M52x2	60	25	94,7	183	38,5	8,5	

(1) Zoll - Inches - Pouces - Pulgadas Dado sfilabile - Hinterlegte mutter - Slip-on nut - Écrou détachable - Tuerca separable



- MACCHINE ASSEMBLAGGIO
 - MASCHINEN FÜR DIE MONTAGE - ASSEMBLY MACHINES
 - MACHINES POUR LE MONTAGE - MAQUINAS DE MONTAJE

Pressa manuale - Manuelle Presse - Manual Swaging
 Estampage manual - Estampado manual



TN 366 - P 16 HP

Morsetti standard - Standardpressformen Standard die sets - Moules Standard Moldes Standard			Specifiche tecniche - Spezifikationen Technical specification - Données techniques Datos técnicos	
Codice Teil-Nr. Part nr. Description Código	Diametro di pressatura Rohr-Durchmesser Swaging diameter Diamètre estam. Diámetro estampado mm.	L. mm.	Diametro tubo - Rohr-Durchmesser - Hose size	1"
			Diamètre tuyau - Diámetro tubo	
			Apertura max - Öffnung max. - Max opening Ouverture max. - Abertura máx. (mm.)	+20
			Lung. p. morsetti - Formfußlänge - Master die shoe length Longuer pied moule - Largura pie molde (mm.)	64
			Controllo - Steuerung - Controls - Contrôle - Control	manual
			Pompa manuale - Manuelle Pumpe - Hydraulic pump manual Pompe manuelle - Bomba manual	3,6 cm ³
TN 367 - 16 - 10	10,0-12,0	55	Forza di chiusura - Spannung Preßkraft - Swaging force	
TN 367 - 16 - 12	12,0-14,0	55	Force de pression - Fuerza presión (KN)	720
TN 367 - 16 - 14	14,0-16,0	55	Dimensioni - Dimensionen - Overall Dimension	
TN 367 - 16 - 16	16,0-19,0	55	Dimensions - Dimensiones (mm.):	
TN 367 - 16 - 19	19,0-23,0	55	Lunghezza - Länge - Length - Longueur - Largura	340
TN 367 - 16 - 23	23,0-27,0	55	Larghezza - Breite - Width - Largeur - Anchura	320
TN 367 - 16 - 27	27,0-31,0	65	Altezza - Höhe - Height - Hauteur - Altura	250
TN 367 - 16 - 39	31,0-36,0	65	Peso - Gewicht - Weight - Poids - Peso (Kg.)	22

Capacità fino a 1" - 4 spirali - Leistung bis 1" - 4 spiralen - Capacity up to 1" - 4 spirals
 Capacité jusqu'à 1" - 4 boudins - Capacidad hasta 1" - 4 espirales

Macchina disponibile anche con capacità 1"1/4, 4 spirali (Modello TN 366 - P 20 HP).
 Maschine verfügbar auch mit leistung bis 1"1/4, spiralen (Modell TN 366 - P 20 HP).
 This machine is also available with the capacity 1"1/4, 4 spirals (Model TN 366 - P 20 HP).
 Machine disponible aussi avec capacité 1"1/4, 4 boudins (Modèle TN 366 - P 20 HP).
 Maquina disponible tambien con capacidad 1"1/4, 4 espirales (Modelo TN 366 - P 20 HP).

Pressa elettrica - Elektrische Presse - Electric Swaging
 Presse à estampage électrique - Máquina estampadora eléctrica



TN 366 - P 32 MS



TN 366 - P 32 IS



TN 366 - P 32 VS

Morsetti standard - Standardpressformen Standard die sets - Moules Standard Moldes Standard			Specifiche tecniche - Spezifikationen Technical specification - Données techniques Datos técnicos	
Codice Teil-Nr. Part nr. Description Código	Diametro di pressatura Rohr-Durchmesser Swaging diameter Diamètre estam. Diámetro estampado mm.	L. mm.	Diametro tubo - Rohr-Durchmesser - Hose size	2"
			Diamètre tuyau - Diámetro tubo	
			Apertura max - Öffnung max. - Max opening Ouverture max. - Abertura máx. (mm.)	+33
			Lung. p. morsetti - Formfußlänge - Master die shoe length Longuer pied moule - Largura pie molde (mm.)	80
			Motore - Motor - Motor - Moteur - Motor (Kw)	3
TN 367 - 32 - 10	10,0-12,0	55	Voltaggio - Spannung - Voltage - Voltage - Voltaje	230/400
TN 367 - 32 - 12	12,0-14,0	55	Forza di chiusura - Spannung Preßkraft - Swaging force	
TN 367 - 32 - 14	14,0-16,0	55	Force de pression - Fuerza presión (KN)	2000
TN 367 - 32 - 16	16,0-19,0	55	Dimensioni - Dimensionen - Overall Dimension	
TN 367 - 32 - 19	19,0-22,0	55	Dimensions - Dimensiones (mm.):	
TN 367 - 32 - 22	22,0-26,0	70	Lunghezza - Länge - Length - Longueur - Largura	600
TN 367 - 32 - 26	26,0-30,0	70	Larghezza - Breite - Width - Largeur - Anchura	540
TN 367 - 32 - 30	30,0-34,0	70	Altezza - Höhe - Height - Hauteur - Altura	630
TN 367 - 32 - 34	34,0-39,0	75	Peso senza olio - Gewicht ohne Öl - Weight without oil	
TN 367 - 32 - 39	39,0-45,0	75	Poids sans huile - Peso sin aceite (Kg.)	178
TN 367 - 32 - 45	45,0-51,0	90	Classe prot. - Schutzklasse - Protection class	
TN 367 - 32 - 51	51,0-57,0	90	Classe protection - Clase protección	IP54
TN 367 - 32 - 57	57,0-63,0	100	Rumorosità - Geräusch - Noise Level	
TN 367 - 32 - 63	63,0-69,0	110	Niveau bruit - Nivel ruido (dB (A))	71
TN 367 - 32 - 69	69,0-78,0	110	Numero pr/ora - Pressenanzahl/Std. - Number sw/hour	
TN 367 - 32 - 78	78,0-87,0	110	Nombre estamp./heure - Número est./hora	700

Capacità fino a 2" - 4 spirali - Leistung bis 2" - 4 spiralen - Capacity up to 2" - 4 spirals
 Capacité jusqu'à 2" - 4 boudins - Capacidad hasta 2" - 4 espirales

Macchina disponibile anche con controllo di pressaggio analogico (Modello TN 366 - P 32 IS) e con sistema di controllo interattivo dei valori di pressaggio su display (Modello TN 366 - P 32 VS).
 Maschine verfügbar auch mit analogischer Kontrolle des Pressens (Modell TN 366 - P 32 IS) und mit interaktivem Kontrollsystem der Presswerte auf dem Bildschirm (Modell TN 366 - P 32 VS).
 This machine is also available with an analogical control system (Model TN 366 - P 32 IS) and interactive visual swaging control system (Model TN 366 - P 32 VS).
 Machine disponible aussi avec contrôle analogique de l'estampage (Modèle TN 366 - P 32 IS) et avec système de contrôle interactif des valeurs d'estampage sur écran (Modèle TN 366 - P 32 VS).
 Maquina disponible tambien con control analogico de estampado (Modelo TN 366 - P32 IS) y con sistema de control interactivo de los valores de estampado en pantalla (Modelo TN 366 - P 32 VS).



RESPONSABILITÀ PRODOTTI

La nostra ditta è assicurata da una Polizza di Responsabilità Prodotti per qualsiasi importo, disastri compresi. La legge D.P.R. 224/88 CE/85-374 dice però che "la Responsabilità" sarà imputata alla parte che risulterà essere stata negligente.

Il rivenditore a sua volta ha la responsabilità di accertarsi se il cliente sa come deve essere impiegato il prodotto.

L'utente è responsabile se, pur in possesso delle istruzioni di come impiegare il prodotto, non le rispetta, credendole superflue per sua convinzione o superficialità.

Quindi la legge prevede che ciascuna delle parti ne prenda responsabilità perché è conveniente per tutti collaborare per evitare casi o disastri.

I diritti di garanzia dell'utilizzatore sono validi solo se vengono rispettate tutte le prescrizioni riportate sui Cat. Rastelli.

Il mancato rispetto delle stesse può pregiudicare la sicurezza funzionale del prodotto e causare la perdita dei diritti di garanzia.

PRODUKTHAFTPFLICHT

Unsere Firma ist durch eine Produkthaftpflichtpolice für jeglichen Betrag, Unfälle inbegriffen, versichert.

Nach dem Gesetz D.P.R. 224/88 EG/85-374 haftet jedoch die Partei, die erwiesenermaßen nachlässig war.

Das Produkt kann verantwortlich gemacht werden, wenn der Schaden durch seine Mängel verursacht wurde.

Der Verkäufer trägt seinerseits die Verantwortung, sich zu vergewissern, daß der Kunde darüber unterrichtet ist, wie das Produkt einzusetzen ist.

Der Anwender haftet, falls er, obwohl in Besitz der Gebrauchsanweisung, sie nicht berücksichtigt, weil er sie aus eigener Überzeugung oder Oberflächlichkeit für überflüssig hält.

Das Gesetz sieht vor, daß jede Partei die Verantwortung übernimmt, denn die Zusammenarbeit um Zwischenfälle oder Unfälle zu vermeiden ist für alle von Vorteil.

Die Gewährleistungen können vom Benutzer nur dann in Anspruch genommen werden, wenn alle in den Rastelli-Katalogen enthaltenen Hinweise beobachtet worden sind. Das Versäumnis, das zu tun, kann die Funktionssicherheit des Produktes beeinträchtigen und die Ungültigkeit der Gewährleistungsansprüche verursachen.

LIABILITY FOR PRODUCTS

Our company is insured, for an unlimited figure, by a Policy of Liability for Products, which also covers accidents.

The Law (D.P.R. 224/88 CE 85-374), however, states that "liability" will be attributed to the party which proves to have been negligent.

The product is liable if the damage caused proves to be due to a defect in the product itself.

The retailer, in turn, is responsible for ascertaining whether his customer is fully aware of how the product should be used.

The user is liable if, despite being in possession of instructions relating to use of the product, he fails to follow these instructions, believing them to be merely a superfluous formality.

The law, therefore, prescribes that both parties should accept their due measure of responsibility, as it is better that everyone should make a concerted effort to avoid cases or accidents of this nature.

The guarantee rights can be claimed by the user only if all the instructions contained in the RASTELLI Catalogues have been observed.

A failure, to observe them may impair the functional safety of the product and implicate the loss of the guarantee rights.

RESPONSABILITE PRODUITS

En cas de sinistre notre Société est assurée par une police d'assurance "responsabilité produits" a montant illimité.

La loi D.P.R. 224/88 CE/85-374 précise que la responsabilité sera imputée à la partie qui se révélera avoir été négligente.

Le produit sera mis en cause si le dommage est dû à un défaut de fabrication.

Tout utilisateur devra avoir pris connaissance de la notice de montage et de la capacité d'utilisation de nos produits.

Dans le cas contraire, l'utilisateur sera tenu pour responsable des risques encourus.

La loi prévoit que chacune des parties assume ses responsabilités étant recommandé à tous de collaborer afin d'éviter tout dommage.

Des notices d'utilisation de nos produits sont à votre disposition.

Les droits de garantie de l'utilisateur ne sont valables que si l'on a observé toutes les prescriptions contenues dans les Catalogues de RASTELLI.

Leur inobservance peut compromettre la sécurité fonctionnelle du produit et causer la perte des droits de garantie.

RESPONSABILIDAD DE LOS PRODUCTOS

Nuestra sociedad está asegurada mediante una Póliza de Responsabilidad de los Productos, por cualquier importe, incluyendo posibles desastres.

Sin embargo, la ley D.P.R. 224/88 CE/85-374 dice que "la Responsabilidad" se imputará a la parte culpable de negligencia.

A su vez, le corresponde al agente revendedor la responsabilidad de cerciorarse de que el cliente sabe cómo tiene que emplear el producto. El usuario será responsable de los posibles daños si, aun conociendo las instrucciones para el uso correcto del producto, no las respeta considerándolas - por propia convicción o superficialidad - superfluas. La Ley prevé, entonces, que cada parte asuma su responsabilidad, siendo conveniente para todos colaborar para prevenir todo tipo de accidente.

Los derechos que la garantía otorga al usuario valen sólo si se respetan todas las instrucciones que se dan en los Catálogos Rastelli. El incumplimiento de dichas instrucciones puede comprometer la seguridad de funcionamiento del producto y provocar la pérdida de los derechos de garantía.



Le quote ed i pesi riportati nelle tabelle di questo catalogo sono soltanto indicative. La RASTELLI RACCORDI si riserva il diritto di apportare variazioni tecniche, dimensionali ed estetiche ai propri prodotti senza preavviso.

Die in den Katalogtabellen angegebenen Maße und Gewichte verstehen sich als hinweisend .

RASTELLI RACCORDI behält sich das Recht vor, Änderungen der technischen Eigenschaften, der Abmessungen und der ästhetischen Gestaltung ihrer Produkte vorzunehmen.

The figures and weights set out in the tables in this catalogue are only intended as approximations.

RASTELLI RACCORDI reserves the right to make any technical or dimensional variations to its products, or change their appearance, in any way they deem fit without notice.

Les cotes et les poids reportés dans les tableaux de ce catalogue sont purement indicatifs.

La Société RASTELLI RACCORDI se réserve le droit d'apporter des variations techniques, dimensionnelles et esthétiques à ses propres produits sans preavis.

Las cotas y pesos que se leen en las tablas del presente catálogo tienen carácter indicativo. La sociedad RASTELLI RACCORDI se reserva el derecho de efectuar en sus productos toda variación técnica, dimensional o estética que considere necesaria sin previo aviso.

- CI RISERVIAMO A TERMINI DI LEGGE LA PROPRIETÀ DI QUESTO CATALOGO CON DIVIETO DI RIPRODURLO E/O COPIARLO SENZA LA NOSTRA AUTORIZZAZIONE.
- WIR BEHALTEN UNS DAS RECHTLICHE EIGENTUM DIESES KATALOGES VOR DAS NACHDRUCKEN UND KOPIEREN DESSELBEN OHNE UNSERE GENEHMIGUNG IST NICHT GESTATTET.
- WE RESERVE THE RIGHT TO OWNERSHIP OF THIS CATALOGUE IN ACCORDANCE WITH THE LAW, REPRODUCTION AND/OR COPIES ARE STRICTLY PROHIBITED WITHOUT OUR PRIOR AUTHORISATION.
- DROITS DE REPRODUCTION RESERVES POUR TOUT PAYS. TOUTE REPRODUCTION, TOTALE OU PARTIELLE, EST INTERDITE SAUF ACCORDS PREALABLE DE LA SOCIETE RASTELLI RACCORDI SRL.
- RESERVADOS TODOS LOS DERECHOS, PROHIBIDA LA REPRODUCCION TOTAL O PARCIAL SIN AUTORIZACION EXPRESA.



PRODOTTI - PRODUKTE - PRODUCTS - PRODUITS - PRODUCTOS

DIN 2353 - ISO 8434 -1

RACCORDI AD ANELLO PER ALTE PRESSIONI
HOCHDRUCK - ROHRVERSCHRAUBUNGEN
RING FITTINGS FOR HIGH PRESSURES
RACCORDS A BAGUE POUR PRESSIONS ELEVEES
RACORES DE ANILLO PARA ALTAS PRESIONES

ACCIAIO AL CARBONIO - ACCIAIO INOX
KOHLENSTOFF STAHL - EDELSTAHL
CARBON STEEL - STAINLESS STEEL
ACIER AU CARBONE - ACIER INOX
ACERO AL CARBONO - ACERO INOXIDABLE

RINA
CERTIFICATO N° 86948

RASTELLI RACCORDI - s.r.l.
 27019 VILLANTERIO (PV) - ITALIA
 Tel. (0382) 963000 - fax. 967257 - 967067 - Fax (0382) 967080 - 963210
 web: www.rastelliraccordi.com - e-mail: marketing@rastelliraccordi.com

RACCORDI A TENUTA MORBIDA
VERSCHRAUBUNGEN MIT WEICHER DICHTUNG
FITTINGS WITH SUPPLE PACKING
RACCORDS A JOINT SOUPLE
RACORES DE CIERRE ESTANCO

AR3/C ANELLO DI SERRAGGIO A TENUTA ERMETICA PER RACCORDI DIN 2353 (ISO 8434-1)

RINA
CERTIFICATO N° 86948

RASTELLI RACCORDI - s.r.l.
 27019 VILLANTERIO (PV) - ITALIA
 Tel. (0382) 963000 - fax. 967257 - 967067 - Fax (0382) 967080 - 963210
 web: www.rastelliraccordi.com - e-mail: marketing@rastelliraccordi.com

ACCIAIO AL CARBONIO - ACCIAIO INOX
KOHLENSTOFF STAHL - EDELSTAHL
CARBON STEEL - STAINLESS STEEL
ACIER AU CARBONE - ACIER INOX
ACERO AL CARBONO - ACERO INOXIDABLE

DIN 2353 - ISO 8434-1 - AR3/C

SAE J514 - BS 5200

ACCIAIO AL CARBONIO - ACCIAIO INOX
KOHLENSTOFF STAHL - EDELSTAHL
CARBON STEEL - STAINLESS STEEL
ACIER AU CARBONE - ACIER INOX
ACERO AL CARBONO - ACERO INOXIDABLE

RINA
CERTIFICATO N° 86948

RACCORDI PER TUBI SVASATI - SAE J 514 - 37°
RACCORDI A TENUTA CONICA 60° BSPP - ADATTATORI
RACCORDS POUR TUBES EVASES - SAE J 514 - 37°
RACCORDS AVEC ETANCHEITE CONIQUE 60° BSPP - ADAPTATEURS
FITTINGS FOR FLARED TUBES - SAE J 514 - 37°
TAPERED TIGHTNESS FITTINGS 60° BSPP - ADAPTORS

RASTELLI RACCORDI - s.r.l.
 27019 VILLANTERIO (PV) - ITALIA
 Tel. (0382) 963000 - fax. 967257 - 967067 - Fax (0382) 967080 - 963210
 web: www.rastelliraccordi.com - e-mail: marketing@rastelliraccordi.com

RACCORDI PER TUBI SVASATI - 37°
RACCORDI A TENUTA CONICA 60° BSPP - ADATTATORI
37° ROHRVERSCHRAUBUNGEN FÜR BÖRDELROHR
DICHTKEGEL VERSCHRAUBUNGEN 60° BSPP - ADAPTER
FITTINGS FOR FLARED TUBES - 37°
TAPERED TIGHTNESS FITTINGS 60° BSPP - ADAPTORS
RACCORDS POUR TUBES EVASES - 37°
RACCORDS AVEC ETANCHEITE CONIQUE 60° BSPP
ADAPTATEURS
RACORES PARA TUBOS ABOCARDADOS - SAE J514 - 37°
RACORES DE CIERRE CONICO 60° BSPP - ADAPTADORES

RINA
CERTIFICATO N° 86948

RACCORDI AD ANELLO PER TUBI GAS
RACCORDS A BAGUE POUR TUBES GAZ

RASTELLI RACCORDI - s.r.l.
 27019 VILLANTERIO (PV) - ITALIA
 Tel. (0382) 963000 - fax. 967257 - 967067 - Fax (0382) 967080 - 963210
 web: www.rastelliraccordi.com - e-mail: marketing@rastelliraccordi.com

RACCORDI AD ANELLO PER TUBI GAS
ROHRVERSCHRAUBUNGEN (FR. REIHE GAZ)
RING FITTINGS (GAZ TYPE)
RACCORDS A BAGUE POUR TUBES GAZ
RACORES DE ANILLO PARA TUBOS GAZ

ACCIAIO AL CARBONIO
KOHLENSTOFF STAHL
CARBON STEEL
ACIER AU CARBONE
ACERO AL CARBONO

NF STANDARD

